

Koscherliste

der orthodox geführten Schweizer Einheitsgemeinden

Swiss Kosher List



Auf Grundlage der Datenbank *SwissKosher*
herausgegeben vom Beth Din Schweiz



Nicht gültig für Pessach / Not for Pessach

Änderungen vorbehalten / *Subject to change*

Tischrei 5783

(Oktober 2022)

Einleitung / Introduction

A. Bezugsquellen für koschere Produkte / Where to Find Kosher Products

Schweizweit / All of Switzerland

Lehayim

Onlineshop für Lebensmittel und Wein / *Online shop for food and wine*
<http://www.lehayim.ch/>, +41 78 690 01 22, contact@lehayim.ch

Coop

Onlineshop mit Auswahl an koscheren Produkten / *Online shop with some kosher products*
www.coop.ch/de/ausgesuchtes-sortiment/koscher/

Basel

Kol Tuv Metzgerei Basel (ehem. Genossenschaftsmetzgerei)

Koschere Metzgerei (in Basel gilt nur die Aufsicht der Rabbinat von IGB und IRG, für die eine gemeinsame Schechita durchgeführt wird und denen die Metzgerei untersteht) / *Kosher butcher (supervised by the rabbinates of IGB and IRG)*
Friedrichstrasse 26, 4055 Basel, +41 61 301 34 93, www.koltuv.ch

Coop – Bachletten

Supermarkt mit Auswahl an koscheren Produkten / *Supermarket with a selection of kosher products*
Steinenring 45, 4051 Basel, +41 61 270 91 30

Coop – Spalemärt

Supermarkt mit Auswahl an koscheren Produkten / *Supermarket with a selection of kosher products*
Missionsstrasse 53, 4055 Basel, +41 61 385 94 45

Migros – Burgfelder

Supermarkt mit Auswahl an koscheren Produkten / *Supermarket with a selection of kosher products*
Burgfelderstrasse 11, +41 58 575 89 00

Migros – Schützenmatt

Supermarkt mit Auswahl an koscheren Produkten / *Supermarket with a selection of kosher products*
Schützenmattstrasse 27, 4051 Basel, +41 58 575 86 20

Verein Smartsavers

Koscherer Selbstbedienungsladen (derzeit in Basel die einzige Bezugsquelle für Koschermilch unter Aufsicht der Zürcher Rabbinat) / *Kosher self-service shop (at the moment the only place in Basel that has kosher milk supervised by the Zurich rabbinates)*
Eintritt nur mit Mitgliederkarte; Anmeldung / *Only for members; registration:*
anmeldung@smartsavers.ch; Terminvereinbarung / *Appointment:* +41 61 525 1035
oder/or office@smartsavers.ch

Bäckerei-Konditorei Krebs

Bäckerei mit koscheren Produkten (siehe Liste) / *Bakery with some kosher products (see list)*

Spalenring 100, 4055 Basel, +41 61 302 54 00

Bäckerei Kult

Bäckerei mit koscheren Produkten (siehe Liste) / *Bakery with some kosher products (see list)*

Elsässerstrasse 43, 4056 Basel / Riehentorstrasse 18, 4058 Basel, +41 61 692 11 80 (13-17 Uhr), laden@baeckereikult.ch, <https://baeckereikult.ch/>

Arbuckles

Bagels (siehe Liste) / *Bagels (see list)*

auf Bestellung (Abholung oder Lieferung) / *Orders only (pick-up or delivery)*, + 41 76 596 35 53, bagels@arbuckles.ch, <https://arbuckles.ch>

Cuckoo Ice Cream

Glacé (siehe Liste) / *Ice cream (see list)*

Boutique im Sommer / *In the summer*: Hutgasse 4, 4001 Basel, <https://cuckoo.ch/>

Jacob's Basler Leckerly

Basler Lächerli (siehe Liste) / *Basler Lächerli (see list)*

St. Johannis-Vorstadt 47, 4056 Basel, +41 61 322 08 18, info@baslerleckerly.ch, <https://baslerleckerly.ch>

Spalenberg 26, 4051 Basel, +41 61 261 00 30

Bern und Umgebung / Berne area

Coop City – Ryfflihof

Supermarkt mit Auswahl an koscheren Produkten / *Supermarket with a selection of kosher products*

Aaberggasse 53, 3011 Bern, +41 31 329 71 11

vomFASS

Weine, Spirituosen, Öle usw. – bitte nach Liste koscherer Produkte fragen / *Wines, spirits and oils – please ask for a list of kosher products*

Gerechtigkeitsgasse 70, 3011 Bern, +41 31 311 27 07, info@vomfass-bern.ch, <https://www.vomfass.ch/bern>

Warenhaus Loeb

Supermarkt mit Auswahl an koscheren Produkten / *Supermarket with a selection of kosher products*

Schauplatzgasse 37-39, 3011 Bern, +41 31 320 71 1

Wychäuer Ämmitau

Weinhandlung mit Auswahl an koscheren Weinen / *Selection of kosher wines*

Hohengasse 23, 3400 Burgdorf, +41 34 422 94 54, info@wychaeuer-aemmitau.ch, www.wychaeuer-aemmitau.ch

Davos

Hinweis: Die koscheren Produkte sind ausschliesslich im Juli und August im Sortiment. /

Note: The kosher products are available only in July and August

Coop – Davos Platz

Supermarkt mit Auswahl an koscheren Produkten / *Supermarket with a selection of kosher products*

Promenade 63, 7270 Davos Platz, +41 81 413 23 60

Spar – Davos Platz

Supermarkt mit Auswahl an koscheren Produkten / *Supermarket with a selection of kosher products*

Talstrasse 8, 7270 Davos Platz, +41 81 413 65 80

Spar – Davos Dorf

Supermarkt mit Auswahl an koscheren Produkten / *Supermarket with a selection of kosher products*

Bahnhofstrasse 1, 7260 Davos Dorf, +41 81 416 32 12

Genf und Umgebung / Geneva area**Boulangerie Billaude**

Koschere Bäckerei / *Kosher bakery*

Avenue Alfred-Bertrand 4, 1206 Genf, +41 22 346 53 03 didier.billaudel@bluewin.ch

Orencash

Koscherer Supermarkt / *Kosher supermarket*

Rue de Genève 102, 74240 Gaillard (Frankreich/France), +33 450 92 65 19

Espace Casher

Koscherer Supermarkt / *Kosher supermarket*

Rue des Peupliers 9, 74241 Gaillard (Frankreich/France), +33 450 39 87 49,
www.espacecasher.com

La Maison de Gâteau

Bäckerei-Konditorei mit koscheren Produkten / *Bakery with some kosher products*

Route de Florissant 5, 1206 Genf, +41 22 789 08 00

Coop City – Rhône Fusterie

Supermarkt mit Auswahl an koscheren Produkten / *Supermarket with a selection of kosher products*

Rue du Commerce 5, 1204 Genf, +41 22 818 02 40

Coop – Eaux-Vives

Supermarkt mit Auswahl an koscheren Produkten / *Supermarket with a selection of kosher products*

Rue de Jargonnant 5, 1207 Genf, +41 22 718 35 70

Coop – Florissant

Supermarkt mit Auswahl an koscheren Produkten / *Supermarket with a selection of kosher products*

Route de Florissant 56, 1206 Genf, +41 22 830 21 60

Coop – Champel

Supermarkt mit Auswahl an koscheren Produkten / *Supermarket with a selection of kosher products*

Avenue de Champel 8c, 1206 Genf, +41 22 702 07 90

Grand Magasin Manor

Supermarkt mit Auswahl an koscheren Produkten / *Supermarket with a selection of kosher products*

Rue Cornavin 6, 1201 Genf, +41 22 909 46 70

Lausanne

Boucherie Kolbo

Koschere Metzgerei / *Kosher butcher*

Avenue Juste Olivier 7, 1006 Lausanne, +41 21 312 12 65

Coop – Grancy

Supermarkt mit Auswahl an koscheren Produkten / *Supermarket with a selection of kosher products*

Boulevard de Grancy 4, 1006 Lausanne, +41 21 612 04 70

Coop – Caroline

Supermarkt mit Auswahl an koscheren Produkten / *Supermarket with a selection of kosher products*

Rue Caroline 6, 1003 Lausanne, +41 21 213 27 00

Zürich/Zurich

Cholowiss AG

Koschere Milchprodukte / *Kosher milk products*

Brandschenkestrasse 105, 8002 Zürich, +41 79 667 53 36 /, +41 44 201 79 92

Koscher City

Koscherer Supermarkt / *Kosher supermarket*

Weststrasse 115, 8003 Zürich, +41 44 463 04 40, info@koscher-city.ch ,

www.koschercity.ch

Metzgerei Kol Tuv

Koschere Metzgerei / *Kosher butcher*

Aemtlerstrasse 8, 8003 Zürich, +41 44 454 10 00, bestellung@koltuv.ch, www.koltuv.ch

LeShuk

Koscherer Supermarkt / *Kosher supermarket*

Waffenplatzstrasse 53, 8002 Zürich, +41 44 201 11 22, info@leshuk.ch, www.leshuk.ch

Ma'adan Bakery

Koschere Bäckerei / *Kosher bakery*

Schimmelstrasse 1, 8003 Zürich, +41 44 762 40 60, maadan@maadan.ch,

www.maadan.ch

Coop City – St. Annahof

Supermarkt mit Auswahl an koscheren Produkten / *Supermarket with a selection of kosher products*

Bahnhofstrasse 57, 8001 Zürich, +41 44 226 91 00

Coop – Sihlcity

Supermarkt mit Auswahl an koscheren Produkten / *Supermarket with a selection of kosher products*

Kalanderplatz 1, 8045 Zürich, +41 44 204 95 50

Coop – Wiedikon

Supermarkt mit Auswahl an koscheren Produkten / *Supermarket with a selection of kosher products*

Birmensdorferstrasse 200, 8003 Zürich, +41 44 454 80 10

Coop – Manessehof

Supermarkt mit Auswahl an koscheren Produkten / *Supermarket with a selection of kosher products*

Uetlibergstrasse 20, 8045 Zürich, +41 44 245 17 70

Coop – Wollishofen

Supermarkt mit Auswahl an koscheren Produkten / *Supermarket with a selection of kosher products*

Alte Kalchbühlstrasse 15, 8038 Zürich, +41 44 485 56 66

Coop – Stauffacher

Supermarkt mit Auswahl an koscheren Produkten / *Supermarket with a selection of kosher products*

Badenerstrasse 15, 8004 Zürich, +41 44 206 91 70

Jelmoli

Supermarkt mit Auswahl an koscheren Produkten / *Supermarket with a selection of kosher products*

Seidengasse 1, 8001 Zürich, +41 44 220 44 11

B. Koschere Hotels, Restaurants usw. / *Kosher hotels, restaurants etc.*

Die koscheren Hotels in Feriengebieten sind nur saisonal geöffnet. Bitte informieren Sie sich vorab. Bei den Restaurants kann es wegen des Coronavirus zu Einschränkungen kommen (z.B. reduzierte Öffnungszeiten, Reservierungspflicht, nur Speisen zum Mitnehmen). / *Some kosher hotels are open only during the holiday reasons. Because of the corona virus, some restaurants offer a reduced service (limited opening times, reservation required or take-away only).*

Arosa

Levin's Kosher Metropol

Koscheres Hotel / *Kosher hotel*

Poststrasse 79, 7050 Arosa, +41 81 378 81 81, hotel@levinarosa.com,
www.levinarosa.com/metropol/

Basel

Restaurant Holbeinhof

Koscheres Restaurant des Alterszentrums Holbeinhof (milchig) – derzeit nur Take Away (Pizza und Salate) / *Kosher restaurant of the retirement home Holbeinhof (milky) – currently onle take away (pizza and salads)*

Leimenstrasse 67, 4051 Basel, +41 61 270 68 10 (Reservationen), www.holbeinhof.ch

Restaurant numnum

Koscheres Restaurant im IGB-Gemeindehaus (fleischig) / *Kosher restaurant in the IGB community centry (meaty)*

Leimenstrasse 24, 4051 Basel, +41 78 609 21 05, info@numnum.ch, www.numnum.ch

Cuckoo Ice Cream Basel

Glacé (parve und milchig, siehe Liste) / *Ice cream (parve and milky, see list)*
Hutgasse 4, 4001 Basel, +41 78 736 52 51, <https://cuckoo.ch/>

Bern/Berne

Restaurant Vanakam im Haus der Religionen

Di-Fr 11:30-14 Uhr koscheres vegetarisches Mittagessen / *Tue-Fri 11:30 a.m. – 2 p.m. kosher vegetarian lunch*
Europaplatz 1, 3008 Bern, +41 31 380 51 01, vanakam@haus-der-religionen.ch,
<https://www.haus-der-religionen.ch/restaurant-vanakam/>

Crans-Montana

Hôtel Mirabeau

Koscheres Hotel / *Kosher hotel*
Avenue Théodore Stéphanie 2, 3963 Crans-Montana, +41 27 480 21 51, info@mirabeau-hotel.com,
www.mirabeau-hotel.ch

Davos

Levin's Kosher Derby

Koscheres Hotel / *Kosher hotel*
Promenade 139, 7260 Davos, +41 81 378 81 81, hotel@levinarosa.com,
www.levinarosa.com/derby/

Genf und Umgebung / Geneva area

Le Ketori

Koscheres Restaurant (Sushi und japanische Spezialitäten) / *Kosher restaurant (Sushi and Japanese dishes)*
Avenue Krieg 5, 1208 Genf, +41 22 700 31 55, www.ketori.ch

EMS Les Marronniers Restaurant

Koscheres Restaurant des Alterszentrum Les Marronniers / *Kosher restaurant of the retirement home Les Marronniers*
Chemin de la Bessonnette 9, 1224 Chêne-Bougeries, +41 22 344 87 60,
www.marronniers.ch

Le Jardin

Koscheres Gemeinderestaurant / *Kosher restaurant of the community*
Avenue Dumas 21, 1206 Genf, +41 22 317 89 10, restaurant@comisra.ch,
www.comisra.ch/service/restaurants-produits-et-hotels-cachers/

Hôtel Beau-Rivage

Hotel mit koscherem Frühstück auf Anfrage / *Hotel with kosher breakfast on request*
Quai du Mont-Blanc 13, 1201 Genf, +41 22 716 66 66, info@beau-rivage.ch, www.beau-rivage.ch

Four Seasons: Hôtel des Bergues

Hotel mit koscherem Frühstück auf Anfrage / *Hotel with kosher breakfast on request*
Quai des Bergues 33, 1201 Genf, +41 22 908 70 00, info.gen@fourseasons.com,
www.fourseasons.com

Fairmont Grand Hotel

Hotel mit koscherem Frühstück auf Anfrage / *Hotel with kosher breakfast on request*
Quai du Mont-Blanc 19, 1201 Genf, +41 22 908 91 51, Maimiti.guillemet@fairmont.ch,
www.fairmont.com/geneva/

Hôtel Mandarin Oriental

Hotel mit koscherem Frühstück auf Anfrage / *Hotel with kosher breakfast on request*
Quai Turretini 1, 1201 Genf, +41 22 909 00 00, mogva-reservations@mohg.com,
www.mandarinoriental.com/geneva

Hôtel Richemond

Hotel mit koscherem Frühstück auf Anfrage / *Hotel with kosher breakfast on request*
Rue Adhémar-Fabri 8-10, 1201 Genf, +41 22 751 77 11,
reservations.lerichemond@roccofortecollection.com, www.lerichemond.com

Hôtel Métropole Genève (Swissôtel)

Hotel mit koscherem Frühstück auf Anfrage / *Hotel with kosher breakfast on request*
Quai Général Guisan 34, 1204 Genf, +41 22 318 32 90,
reservations.geneva@swissotel.com, www.swissotel.com

Hôtel Président Wilson

Hotel mit koscherem Frühstück auf Anfrage / *Hotel with kosher breakfast on request*
Quai Wilson 47, 1201 Genf, +41 22 906 66 66, resident@hotelpwilson.com,
www.marriott.com/hotels/travel/gvalc-hotel-president-wilson-a-luxury-collection-hotel-geneva/

Crowne Plaza Geneva

Hotel mit koscherem Frühstück auf Anfrage / *Hotel with kosher breakfast on request*
Avenue Louis-Casaï 75-77, 1216 Cointrin, +41 22 710 30 00, GVACP.info@ihg.com,
www.cpgva.ch/en/

Lausanne

Restaurant communautaire

Koscheres Gemeinde-Restaurant / *Kosher restaurant of the community*
Avenue Georgette 3, 1001 Lausanne, +41 21 341 72 42, centre@cilv.ch,
www.cilv.ch/restaurant-communautaire/

Lengnau

Guesthouse Noffi

Koscheres Hotel / *Kosher hotel*
Grabenstrasse 9, 5426 Lengnau, +41 27 480 21 51, info@noffi.ch, www.noffi.ch

Zürich/Zurich

Restaurant Florentin (ICZ)

Koscheres Restaurant (fleischig) / *Kosher restaurant (meaty)*
Lavaterstrasse 33, 8002 Zürich, +41 44 280 50 05, info@florentin.rest, florentin.rest

Babi's Bagelshop

Koscherer Bagel-Laden / *Kosher bagel shop*
Bederstrasse 102, 8002 Zürich, +41 43 222 46 59, info@koscherbagel.ch,
www.koscherbagel.ch

The Grill Cave

Koscherer Foodtruck (fleischig) / *Kosher food truck (meaty)*

Brandschenkesteig 12, 8002 Zürich, thegrillcave@gmail.com, www.thegrillcave.co/

Falafel Karavani Vegan

Koscherer Foodtruck (parve) / *Kosher food truck (parve)*

Tessinerplatz 1, 8002 Zürich, <https://www.facebook.com/Falafelkaravanivegani/>

Hotel Renaissance

Hotel mit koscherem Frühstück auf Anfrage / *Hotel with kosher breakfast on request*

Turbinenstrasse 20, 8005 Zürich, +41 44 874 50 00,

renaissance.zurich@renaissancehotels.com, www.marriott.de/hotels/travel/zrhbr-renaissance-zurich-tower-hotel/

Hotel Swissôtel

Hotel mit koscherem Frühstück auf Anfrage / *Hotel with kosher breakfast on request*

Schulstrasse 44 / Am Marktplatz, 8050 Zürich, +41 44 317 31 11,

reservations.zurich@swissotel.com, www.swissotel.de/hotels/zurich/

Zürich Marriott Hotel

Hotel mit koscherem Frühstück auf Anfrage / *Hotel with kosher breakfast on request*

Neumühlequai 42, 8001 Zürich, +41 44 360 70 70, marriott.zurich@marriottshotel.com,

www.zurichmarriott.de

Hotel Engimatt

Hotel mit koscherem Frühstück auf Anfrage / *Hotel with kosher breakfast on request*

Engimattstrasse 14, 8002 Zürich, +41 44 284 16 16, info@engimatt.ch, www.engimatt.ch

Hotel Neufeld

Hotel mit koscherem Frühstück auf Anfrage / *Hotel with kosher breakfast on request*

Friesenbergstrasse 15. 8055 Zürich, +41 43 960 73 73, reservation@hotel-neufeld.ch,

www.hotel-neufeld.ch

Restaurant Fein & Schein – nur noch Catering / *Catering only*

Schöntalstrasse 14, 8004 Zürich, +41 44 241 30 40, fein-schein@hispeed.ch

C. Koscherverpflegung im Spital / *Kosher meals in hospitals*

Basel

Es besteht die Möglichkeit, im Universitätsspital (einschliesslich Frauenklinik), UKBB, Bethesda-Spital, Bruderholz-Spital, Claraspital, Felix-Platter-Spital, Merian-Iselin-Spital, bei der Adullam-Stiftung sowie in der UPK Koscher-Mahlzeiten (von <https://kohmeal.ch/> oder vom Restaurant Holbeinhof) zu beziehen. / *Kosher meals (from <https://kohmeal.ch/> or Holbeinhof) are available at the University Hospital (including Women's Hospital), UKBB, Bethesda, Bruderholz, Clara, Felix-Platter, Merian-Iselin, Adullam and UPK.*

Andere Orte / *Other Places*

Im Seniorenzentrum SIKNA, Zürich, hergestellte Koscher-Mahlzeiten werden vom Verein für Koscher Patientenverpflegung (<https://kohmeal.ch/>) an Spitäler und Pflegeinstitutionen in der ganzen Schweiz geliefert. / *Meals produced at the retirement home SIKNA, Zurich, are delivered to hospitals and nursing homes in all of Switzerland by the organization "Verein für Koscher Patientenverpflegung" (<https://kohmeal.ch/>)*

D. Oft gestellte Fragen [*Frequently Asked Questions – sorry, no English version yet*]

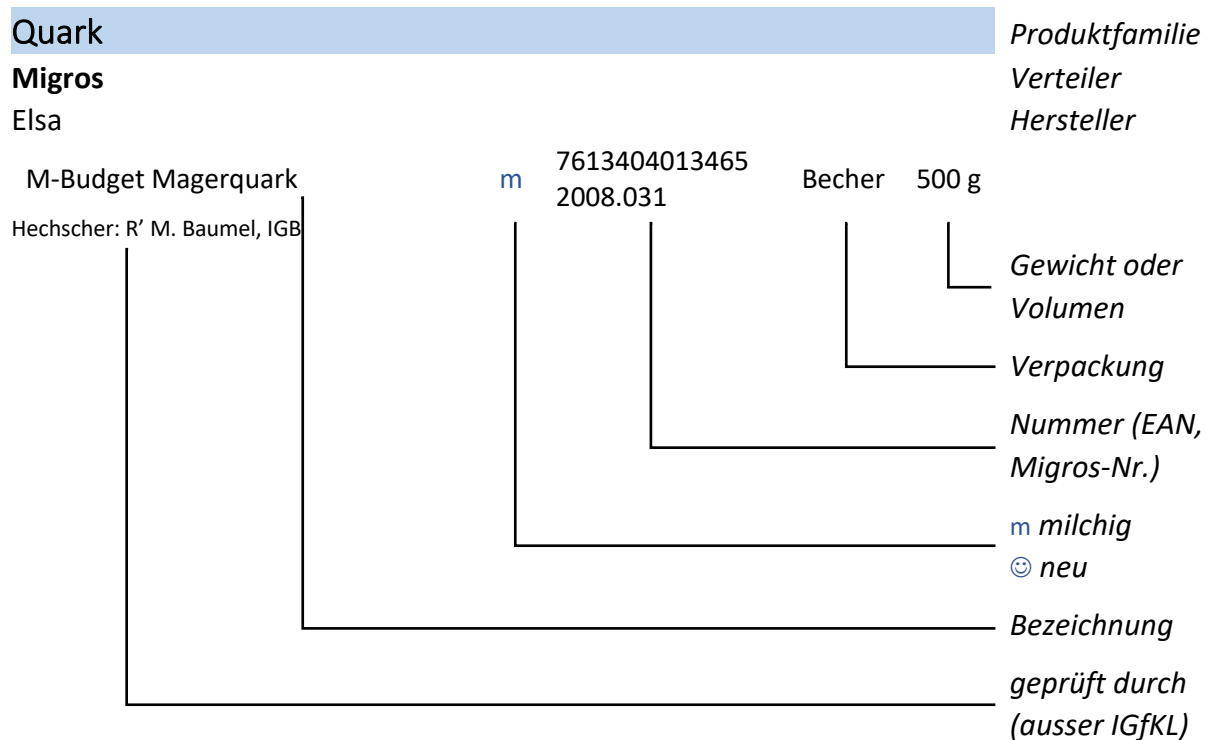
- *Können Sie mir sagen, ob das Produkt X kosher ist?*
Leider nein. Die Informationen, die wir haben, finden Sie in dieser Liste.
- *Kann ich ein Produkt, das auf einer ausländischen Koscherliste steht, bedenkenlos in einem Schweizer Geschäft kaufen?*
Das ist nicht so einfach. Viele Produkte werden in verschiedenen Ländern unter demselben Namen verkauft, stammen aber aus unterschiedlichen Fabriken, von denen manche kosher sind und andere nicht. Es ist auch möglich, dass die Produktion für den Export nicht auf denselben Anlagen hergestellt wird wie die für das Inland. Koscherlisten gelten daher grundsätzlich nur für Einkäufe in dem Land, für das sie erstellt wurden.
- *In der Zutatenliste von Produkt Y sehe ich nichts Verdächtiges. Genügt das nicht?*
Nein. Erstens kann es sein, dass das Produkt Zutaten enthält, die nicht deklariert werden müssen. Zweitens gibt es möglicherweise Kaschrutprobleme beim Produktionsprozess – und den müsste ein Experte untersuchen. Bei einigen Produkten, die generell unbedenklich sind, finden Sie einen entsprechenden Hinweis in der Liste.
- *Kann ich an den E-Nummern erkennen, ob ein Produkt kosher ist?*
Unter den Zusatzstoffen, die mit E-Nummern bezeichnet werden, sind einige, die meistens **nicht** kosher sind. Es handelt sich um: 120, 422, 430-436, 470-478 (auch mit zusätzlichen Buchstaben), 480-484, 487, 491-495, 542, 570, 572, 627-629, 631-633, 635 und 904. Die Nummern geben allerdings keinen Aufschluss über die Herkunft und Herstellung dieser Zusatzstoffe, und manche können sowohl kosher als auch nicht kosher sein. Wenn z.B. ein Produkt, das unter Koscher-Aufsicht steht, E471 enthält, ist es nicht, wie sonst üblich, tierischen Ursprungs. Übrigens sollten aus gesundheitlichen Gründen die folgenden E-Nummern möglichst gemieden werden: 102, 104, 110, 122-124, 127, 131, 132, 142, 151, 210-219, 310-312, 320 und 321.
- *Warum ist in der Koscherliste manchmal angegeben, dass Zutaten aus Israel stammen können?*
Von landwirtschaftlichen Produkten aus *Eretz Jissrael* muss man bestimmte Abgaben (*Teruma* und *Ma'asser*) absondern, die ursprünglich für die Kohanim und Leviim bestimmt waren. Spezielle Regeln gelten für Produkte, die im *Schemitta*-Jahr gewachsen sind, in dem in *Eretz Jissrael* die Landwirtschaft nicht auf die übliche Art betrieben werden darf. Genaueres erfahren Sie in Kaschrut-Büchern, Schiurim und bei Ihrem Rabbiner.
- *Kann denn ein als vegan zertifiziertes Produkt nicht kosher sein?*
Es gibt einige vegane Zutaten, die nicht kosher sind (z.B. Traubensaft und Wein von Nichtjuden oder Früchte aus Israel, bei denen die besonderen Vorschriften nicht eingehalten wurden). Ausserdem müsste auch bei veganen Produkten die Herstellung geprüft werden – es kommt sogar vor, dass auf derselben Anlage Fleisch verarbeitet wird. Vielleicht schlagen Sie dem Hersteller vor, ein Koscherzertifikat zu erwerben?
- *Was ist der Unterschied zwischen Pat Jissrael und Pat Palter?*
Pat Palter ist Brot von einem nichtjüdischen Bäcker. Sofern die Zutaten und die Produktion kosher sind, ist es erlaubt, falls kein vergleichbares von Juden hergestelltes Brot zu bekommen ist. (Brot von nichtjüdischen Privatpersonen ist dagegen nicht gestattet.) Zu bevorzugen ist jedoch *Pat Jissrael*, d.h. Brot, das von Juden gebacken wurde. Dabei genügt es schon, wenn ein Jude ein wenig mitwirkt, z.B. indem er den Ofen anzündet – und solange der Ofen nicht kalt wird, bleibt das dort gebackene Brot *Pat Jissrael*.

- *Bei einer Familie, die sorgfältig kosher hält, habe ich das Produkt Z gesehen, aber in der Liste habe ich es nicht gefunden. Kann ich davon ausgehen, dass es trotzdem kosher ist?*
Nicht alles, was man bei Menschen, die sich um die Einhaltung der Halacha bemühen, beobachten kann, ist tatsächlich halachisch korrekt. Auch bezüglich Kaschrut gibt es immer wieder Irrtümer und Missverständnisse. Es kommt aber auch vor, dass ein Produkt versehentlich nicht (mehr) auf der Liste steht. Sie können sich ja erkundigen, worauf die Familie sich stützt. Noch besser ist es, Ihren Rabbiner zu fragen.
- *Wenn es auf der Verpackung ein Koschersymbol (Hechscher) gibt, kann ich mich doch darauf bestimmt verlassen, oder?*
Rabbiner und Organisationen, die Koscherzertifikate ausstellen, können unterschiedlichen halachischen Meinungen folgen. Sie unterscheiden sich auch darin, wie sie die Produktion prüfen und überwachen. Fragen Sie also Ihren Rabbiner. Von den orthodox geführten Schweizer Einheitsgemeinden anerkannte Hechscherim finden Sie in der Tabelle in Teil E.
- *Was bedeuten die Buchstaben, die manchmal neben einem Koschersymbol stehen?*
D (englisch *Dairy*) bedeutet, dass das Produkt milchig ist. Wenn nicht ausdrücklich *Chalaw Jissrael* (CY) angegeben ist, handelt es sich um *Chalaw Stam*.
DE (englisch *Dairy Equipment*) bedeutet, dass das Produkt von den Zutaten her parve ist, aber heiss auf derselben Anlage wie milchige Produkte (*Chalaw Stam*) hergestellt wurde. Nach der Meinung, dass *Chalaw Stam* verboten ist, sind DE-Produkte problematisch – fragen Sie Ihren Rabbiner. Nach der Meinung, dass *Chalaw Stam* erlaubt ist, dürfen DE-Produkte nicht während einer fleischigen Mahlzeit verzehrt werden, aber danach ohne die übliche Wartezeit zwischen fleischig und milchig. Manche Kaschrut-Organisationen, darunter OU, kennzeichnen solche Produkte als D.
P bedeutet *Koscher le-Pessach*. Ashkenasim sollten das Kleingedruckte lesen, um sich zu vergewissern, dass es sich nicht um *Kitniot* handelt.
- *Warum wird diese Liste eigentlich vom Beth Din Schweiz herausgegeben?*
Das *Beth Din Schweiz* ist das für Scheidung (*Get*), Aufnahme ins Judentum (*Gijur*) und Schlichtung innerjüdischer Konflikte zuständige Rabbinatsgericht der orthodox geführten Einheitsgemeinden. Diese Gemeinden sind auch an einer gemeinsamen Koscherliste interessiert, damit für ihre Mitglieder dieselben Produkte als kosher anerkannt sind. Als schon bestehende Organisation hat das Beth Din die Herausgeberschaft übernommen. Die Daten stammen allerdings ganz überwiegend von der *Interessengemeinschaft für koschere Lebensmittel* (IGfKL), die vom *Schweizerischen Israelitischen Gemeindebund* (SIG) und dessen Mitgliedsgemeinden getragen wird.
- *Gibt es für die Schweiz auch eine Koscher-App?*
Ja. Sie heisst *Swiss Kosher* und beruht auf derselben Datenbasis wie diese Liste. Die Version für iPhone gibt es unter <https://apps.apple.com/il/app/swiss-kosher/id1505734047>, die für Android unter <https://play.google.com/store/apps/details?id=il.co.bsx.swisskosher>. Ein Vorteil der App ist, dass man bei vielen Produkten die Kaschrut-Informationen bekommen kann, indem man den Barcode (EAN) scannt. Manche Produkte haben sogar Bilder – und die Benutzer können mithelfen, dass es mehr werden.

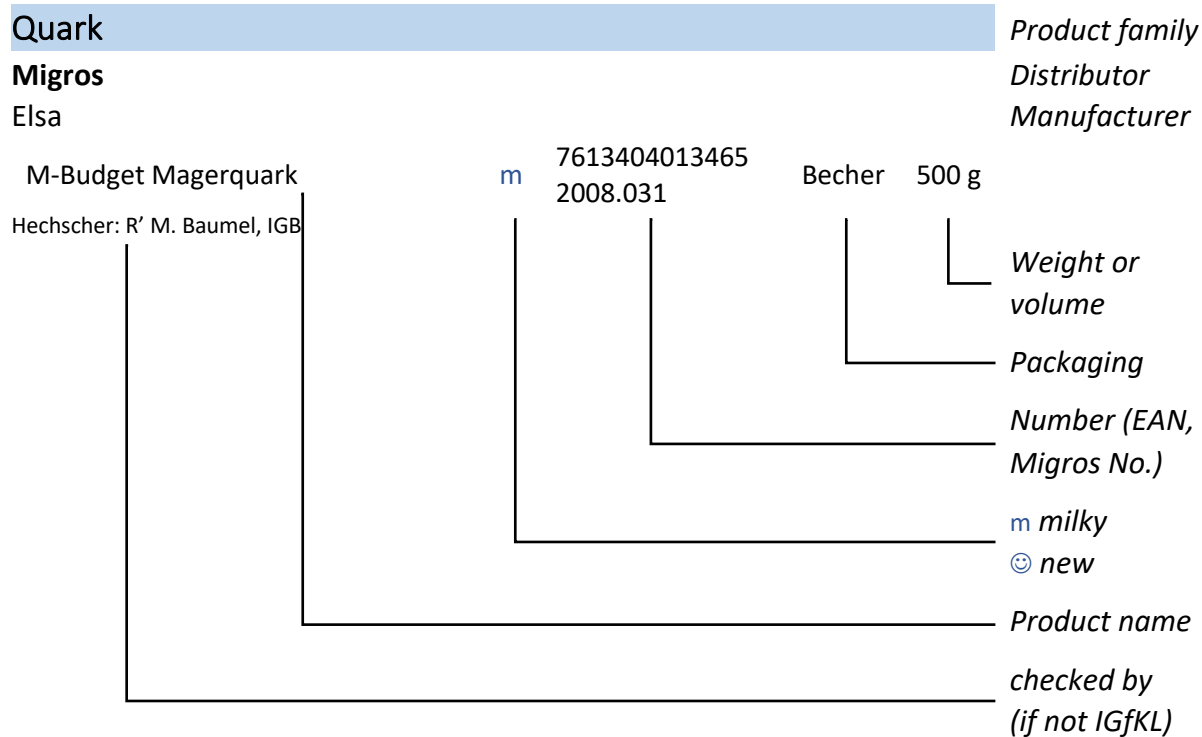
E. Anerkannte Hechscherim / *Recognized Kosher Symbols*

Symbol	Abk./Abbrev.	Rabbiner/Rabbi oder/or Organisation
	KC	KC – International Certification [R' Israel Meir Levinger] (München), https://kosherzert.de/
	KLBD	London Beth Din, https://www.theus.org.uk/category/kosher
	KF	KF Kosher [Federation of Synagogues] (London), http://www.kfkosher.org
	MK	Manchester Beth Din, http://www.mbd.org.uk/site/kosher-products
	MHM	Machzikei Hadass Manchester
	K-Folger	R' Arie Folger, Wien
	SIKS	Services International Kosher Supervision (Torino/Jerusalem), http://www.siks.org
	K-Croatia	Jewish Community <i>Bet Israel</i> in Croatia (Zagreb), https://www.bet-israel.com/religija/koser-2/
	BK	Balkan Kosher (Thessaloniki), https://www.balkankosher.com
	K-Finland	Jüdische Gemeinde Helsinki, http://www.ichelsinki.fi/fi/kosher_sertifikaatit
	OU	Orthodox Union (New York), https://oukosher.org/
	OK	OK Kosher (Brooklyn), http://www.ok.org/
	Star-K	Star-K (Baltimore), https://www.star-k.org/
	Star-D	Star-K (Baltimore) [<i>Chalaw Stam</i>], https://www.star-k.org/star-d
	Kof-K	Kof-K Kosher Certification (Teaneck), https://www.kof-k.org/
	Triangle-K	Triangle K (New York), https://trianglek.org/
	KSA	Kosher Supervision of America (Los Angeles), http://www.ksakosher.com/
	RCC	Rabbinical Council of California (Los Angeles), https://rccvaad.org/kosher
	UOS	Beth Din, Union of Orthodox Synagogues of South Africa, http://www.uos.co.za/UOS/default.aspx
	KA-K	Supervisores en Calidad Kosher (Mexico), https://ka-kosher.com/
	HKK	HKK Kosher Services (Hong Kong)

F. Aufbau der Liste



F. Structure of the List



Inhalt

BROT	7
BROT ALLE COOP FILIALEN SCHWEIZ	7
BROT ALLE MIGROS FILIALEN SCHWEIZ	7
BROT BASEL MIGROS	7
BROT BASEL, ZÜRICH, ZENTRALSCHWEIZ COOP	8
BROT DAVOS SPAR (BÄCKEREI SCHNEIDER'S)	10
BROT GENF MIGROS	10
BROT GRAUBÜNDEN, ST. GALLEN, WINTERT. OSTSCHWEIZ MIGROS	11
BROT MIGROS ONLINE GANZE SCHWEIZ	12
BROT NEUCHÂTEL , FRIBOURG MIGROS	12
BROT ROMANDIE COOP	13
BROT ST. MORITZ BÄCKEREI - BAD	14
BROT WAADT MIGROS	14
BROT WALLIS MIGROS	15
BROT ZENTRALSCHWEIZ MIGROS, INKL BERN	15
BROT ZÜRICH MIGROS	17
GLUTENFREIES BROT MIGROLINO GANZE SCHWEIZ	18
GLUTENFREIES BROT MIGROS GANZE SCHWEIZ	18
IGB/IRG	18
ABRICOTURE	18
ABWASCHMITTEL	18
AHORNSIRUP	19
BABY NAHRUNGSMITTEL	19
BACK-/KOCHTRENNPAPIER	20
BACKFORMEN	20
BACKHEFE	20
BACKMISCHUNGEN	21
BACKPULVER	21
BACKWAREN	22
BIRNENDICKSAFT	22
BONBONS, PERLEN, PASTILLEN	22
BOUILLON	24
CEREALIEN „ZWICKY“	24
CEREALIEN DIVERSE	24
CEREALIEN KELLOGG'S	25
CEREALIEN/MÜESLI MIGROS/COOP	26
DENTALSPÜLUNG	27
DÖRRFRÜCHTE	27
EIERPRODUKTE F&F SA/AG	28
EIERPRODUKTE LÜCHINGER & SCHMID	28
ENTKALKER	29
ERDBEERGUSS-GELÉE	29
ESSIG	29

FERTIGFRÜCHTE FRISCH COOP	29
FERTIGFRÜCHTE FRISCH DIVERSE.....	30
FERTIGFRÜCHTE FRISCH MIGROLINO.....	30
FERTIGFRÜCHTE FRISCH MIGROS	30
FERTIGGERICHTE GLUTENFREI.....	30
FISCHE	31
FLEISCHERSATZPRODUKTE	31
FRÜCHTE (FERTIG) COOP TO GO.....	31
FRÜCHTE (FERTIG) MANOR	31
FRÜCHTE TIEFGEKÜHLT	32
FRUCHTKONSERVEN/KOMPOTTE	32
GELIERMITTEL	32
GEMÜSE TIEFGEKÜHLT.....	33
GETRÄNKE - FRUCHTSÄFTE „ANDROS“.....	35
GETRÄNKE / FRUCHTSÄFTE.....	35
GETRÄNKE / FRUCHTSÄFTE „ZAMBA“.....	36
GETRÄNKE GEZUCKERT	37
GETRÄNKE LIGHT	38
GETRÄNKEPULVER.....	38
GETREIDE/FRÜCHTERIEGEL.....	38
GETREIDE-„MILCH“.....	39
GETREIDEWAFFELN	39
GEWÜRZE.....	40
GLACÉS / SORBETS (WASSEREIS) DIVERSE	40
GLACÉS / SORBETS (WASSEREIS) MIGROS	41
HAFERVOLLKORNFLOCKEN „AHA“ GLUTENFREI.....	41
HIRSOTTO GLUTENFREI	41
HONIG.....	42
KAFFEE (KAPSELN - NESPRESSO KOMPATIBEL)	42
KAFFEE (KAPSELN)	42
KANDIERTE FRÜCHTE ETC.	43
KNÄCKEBROT	43
KNÄCKEBROT (GLUTENFREI-KEIN PAS PALTER).....	44
KOKOSPRODUKTE.....	44
KOMPOTT	44
KONFITÜREN	45
KONFITÜREN "RÄBER"	45
KONFITÜREN "RÄBER" DIÄT (GEEIGNET F. DIABETIKER)	46
KONFITÜREN COOP	47
KONFITÜREN COOP "EXTRA"	47
KONFITÜREN DENNER	47
KONFITÜREN M-BUDGET.....	47
KONFITÜREN MIGROS "EXTRA"	47
KONFITÜREN MIGROS "SÉLECTION".....	48
KONFITÜREN MIGROS "SÉLECTION" (70% FRUCHT)	48
KONFITÜREN MIGROS "SÉLECTION" 70%.....	48
KONFITÜREN MIGROS "PUR FRUIT".....	48
KONFITÜREN MIGROS BIO "EXTRA".....	48
KONFITÜREN MIGROS EXTRA FIT&WELL.....	48
KONFITÜREN MIGROS FAVORIT.....	48
KONFITÜREN MIGROS GELÉES "EXTRA"	49

KONFITÜREN NACHFÜLLBEUTEL MIGROS	49
KONFITÜREN/GELÉES "EXTRA" HERO "LIGHT"	49
KONFITÜREN/GELÉES HERO	49
KONFITÜREN/GELÉES HERO "DELICIA"	50
KONFITÜREN/GELÉES HERO "JAM JAM"	50
KONFITÜREN/GELÉES HERO "LE FRUIT"	50
KONFITÜREN/GELÉES HERO DELIGHT	50
KONFITÜREN/GELÉES HERO MAXI FRUIT	50
KONFITÜREN/GELÉES HERO SAMT	50
KONFITÜREN/GELÉES ST. GALLER (HERO)	51
KONFITÜREN/GELÉES"EXTRA" HERO	51
KUCHENGLASUR.....	52
LEBKUCHEN	52
MARRONIPÜREE/VERMICELLES TIEFGEKÜHLT	52
MARZIPAN	52
MARZIPAN COOP	52
MARZIPAN OLO.....	53
MAYONNAISEN	53
MEHLE FERTIGMISCHUNGEN.....	54
MOZZARELLA (VEGANE ALTERNATIVE ZU REIBKÄSE)	54
NÜSSE	54
OELE COOP	55
OELE DENNER	55
OELE FLORIN	56
OELE LIDL	56
OELE MIGROS	56
OELE SABO	57
OELE SPAR	57
OELE VOLG	57
OLIVEN	58
PANIERMEHL.....	58
PANIERMEHL GLUTENFREI	58
POMMES CHIPS	58
POMMES FRITES	60
POP CORN	60
PREISELBEEREN	61
PUDDING	61
PUDDING/CRÈME	61
REIS-"MILCH"	61
SALAT - KERNEN/SAMENMISCHUNG	62
SALATE (FERTIG) CCA	62
SALATE (FERTIG) COOP - GANZE SCHWEIZ.....	62
SALATE (FERTIG) DENNER, SPAR, VOLG, GLOBUS	63
SALATE (FERTIG) EISBERG SCHWEIZ /GASTRO STAR	63
SALATE (FERTIG) MANOR.....	63
SALATE (FERTIG) MIGROLINO GANZE SCHWEIZ	63
SALATE (FERTIG) MIGROS - GANZE SCHWEIZ	63
SALATE FERTIG PRODEGA	64
SALZ-STICKS.....	64
SAUERKRAUT/SAUERRÜBEN ROH	64
SCHLAGRAHMFESTIGER	65

SCHOKOLADE	65
SCHOKOLADE LINDT & SPRÜNGLI	69
SCHOKOLADEPULVER/KAKAO	70
SENF THOMY	71
SIRUP MIGROS	71
SNACKS.....	72
SOJA PRODUKTE	72
SOJA-„MILCH“	72
SPIRITUOSEN.....	73
TEE-INSTANT MIGROS.....	75
TEE-INSTANT RICOLA	75
TEIG	75
TEIGWAREN AMI.....	75
TEIGWAREN BSCHÜSSIG	76
TEIGWAREN COOP.....	76
TEIGWAREN DENNER	76
TEIGWAREN ERNST	77
TEIGWAREN ERNST PROFESSIONAL	78
TEIGWAREN GLUTENFREI.....	78
TEIGWAREN LA CHINOISE.....	78
TEIGWAREN MIGROS	78
TEIGWAREN MORGÄ	81
TEIGWAREN SPAR	81
TEIGWAREN TRATTORIA	81
TEIGWAREN/FRISCHTEIGWAREN DIVERSE.....	81
TOFU.....	81
TOMATENPÜREE HERO (PARMADORO).....	82
TOMATENPÜREE THOMY	82
TOPPING	82
VANILLINZUCKER / VANILLEZUCKER.....	82
WÜRZE	82
WÜRZE / KRÄUTERSALZ	83
WÜRZPASTEN/NÄHRHEFEN	83
ZAHNPASTEN	83
ZUCKER/SÜSSSTOFFE	84
ZUCKERAUSTAUSCHSTOFFE.....	84
IGB	85
ABWASCHMITTEL	85
ALOE VERA VITACTIV YOGURT	85
BABYNAHRUNG	85
BIFIDUS- DRINK	85
BIOTTA-SÄFTE	86
BISCUITS	86
BRETZEL	86
BROT BASEL BÄCKEREI KREBS	86
BROT BASEL BÄCKEREI KULT.....	87
BROTAUFSTRICH	88
BROTSPESIALITÄTEN, LANGHALTBAR.....	88

BUTTER.....	89
CEREALIEN	90
CEREALIEN KELLOGG'S (M)	91
COUSCOUS	91
CRÈME /PUDDING.....	91
CRÈME DESSERT	91
CRÈME DU CONFISEUR	91
DESSERT-CRÈME	91
DESSERTPRODUKTE	92
DÖRR- UND HÜLSENFRÜCHTE	92
FISCHKONSERVEN.....	92
FLAN	93
FRISCHKÄSE	93
GEMÜSE TIEFGEKÜHLT.....	95
GEMÜSEKONSERVEN.....	95
GETRÄNKE.....	95
GETREIDERIEGEL	95
GLACÉ / SORBET	96
GLACÉ "I GELATI"	97
GLACÉ MIGROS	97
HEIDI- DRINK	98
JOGHURT.....	98
JOGHURT "EXCELLENCE"	99
JOGHURT "HEIDI"	99
JOGHURT "TROPIC"	99
JOGHURT "YOGOS"	99
JOGHURT DENNER.....	99
JOGHURT- DRINK LÉGER	100
JOGHURT HIRZ	100
JOGHURT LACTAFORM	101
JOGHURT LÉGER.....	101
JOGHURT MIGROS „YOU“ 100 CAL	101
JOGHURT MIGROS „YOU“ JOGHURT TO GO.....	102
JOGHURT MIGROS BIO.....	102
JOGHURT MIGROS BIO NACH GRIECHISCHER ART	102
JOGHURT MIGROS M-CLASSIC.....	102
JOGHURT MIT RAHM "EXCELLENCE"	103
JOGHURT SAISON	103
JOGHURT STICHFEST.....	103
JOGHURTERSATZ LAKTOSE- UND GLUTENFREI.....	104
JOGHURTERSATZ LAKTOSEFREI, MILCHFREI	104
KAFFEE	104
KAFFEE-ÉRSATZ	104
KAUGUMMI	105
KLEIE	105
KOKOSNUSSMILCH UND KOKOSPRODUKTE.....	105
LACHS GERÄUCHERT	105
LAKTOSEFREI JOGHURT.....	107
LIKÖR	108
MANDELMILCH.....	108
MARRONI, -PÜREE & VERMICELLES.....	108

MEHL/STÄRKE	108
MILCH	108
MILCH- UND RAHMERSATZ	108
MILCH: SPEZIALMILCH.....	108
MILCHGETRÄNKE	109
MISCHGETRÄNKE	109
MOZZARELLA	109
MÜESLI.....	111
NATURHEILMITTEL.....	111
OELE	112
OLIVEN.....	113
PANNA COTTA.....	113
QUARK	113
RAHM	114
RAHM DENNER.....	115
RAHM MIGROS	115
REFORMPRODUKTE	115
REINIGUNGSMITTEL	116
REIS-”MILCH”	116
RICOTTA	116
SAUCEN	116
SCHOKOLADE	117
SCHOKOLADE CC.....	118
SCHOKOLADE COOP.....	118
SCHOKOLADE MIGROS	119
SCHOKOLADE MIGROS SCHOKOLADESTENGEL.....	121
SCHOKOLADE MIGROS SPEZIALITÄTEN	121
SCHOKOLADE SUCHARD/TOBLERONE	122
SCHOKOLADENPULVER	122
SCHOKOLADENPULVER/KAKAO	122
SCHOKOLADENSTREUSEL.....	123
SENF	123
SILBERPUTZMITTEL	123
SOJADESSERTS.....	123
SOJAGETRÄNKE	123
SOJAMILCH MIGROS	124
SOJARAHM	124
SOYA-YOGHURT	124
SUSHI ZUTATEN	124
TEE	125
TEIGWAREN	125
TOMATENPÜREE	125
TROCKENHEFE	126
WÜRZE / KRÄUTERSALZ	126

Brot

Brot alle Coop Filialen Schweiz

Coop CH

Coop Bäckerei Aclans

Bio Frischback Pagnolbrot		Beutel	270 g
<i>Muss noch fertiggebacken werden!</i>			
Bio Frischback Pagnolbrot dunkel	7624841602969	Beutel	270 g
<i>Muss noch fertiggebacken werden!</i>			
Bio Frischback Panini	7613413319428	Beutel	6 x 60 g
<i>Muss noch fertiggebacken werden!</i>			

Coop ausgew. Filialen

Coop Bäckerei Gossau/Schafisheim

Basler Ruchbrot nur wenn nicht fertig gebacken!! <i>nur mit EAN: 7627534165833!</i>	☺ 7627534165833	Beutel	500 g
Bio Vollkornbrot naturaplan nur wenn nicht fertig gebacken!! <i>nur mit EAN: 7627534889036!</i>	☺ 7627534889036	Beutel	450 g
Fyrabigbrot nur wenn nicht fertig gebacken!! <i>nur mit EAN: 7627534889050!</i>	☺ 7627534889050	Beutel	380 g
Halbweissbrot nur wenn nicht fertig gebacken!! <i>nur mit EAN: 7627534165772!</i>	☺ 7627534165772	Beutel	1 Kg
Halbweissbrot nur wenn nicht fertig gebacken!! <i>nur mit EAN: 7627534165734!</i>	☺ 7627534165734	Beutel	250 g
Halbweissbrot nur wenn nicht fertig gebacken!! <i>nur mit EAN: 7627534165758!</i>	☺ 7627534165758	Beutel	500 g
Ruchbrot „Prix Garantie“ nur wenn nicht fertig gebacken!! <i>nur mit EAN: 7627534165703!</i>	☺ 7627534165703	Beutel	1 Kg
Ruchbrot „Prix Garantie“ nur wenn nicht fertig gebacken!! <i>nur mit EAN: 7627534165673!</i>	☺ 7627534165673	Beutel	500 g
Ruchbrot nur wenn nicht fertig gebacken!! <i>nur mit EAN: 7627534165185!</i>	☺ 7627534165185	Beutel	250 g
St.Galler Halbweissbrot nur wenn nicht fertig gebacken!! <i>nur mit EAN: 7627534165819!</i>	☺ 7627534165819	Beutel	500 g
St.Galler Ruchbrot nur wenn nicht fertig gebacken!! <i>nur mit EAN: 7627534165796!</i>	☺ 7627534165796	Beutel	500 g

Brot alle Migros Filialen Schweiz

Migros ganze CH

Jowa Bäckerei Volketswil

M-Classic Flûtes Sfilatini	7613404016701 1119.335	Folienbeutel	120 g
Jowa Ecublens			
Pain Sarment - vorgebacken	7616700031065 1119.135	Folienbeutel	150 g
Pain Sarment - vorgebacken	0 1119.129	Folienbeutel	150 g
Pain Sarment rustique - vorgebacken	7616700092141 1119.120	Folienbeutel	150 g
Pain Sarment rustique - vorgebacken	7613269564201 1119.147	Folienbeutel	150 g

Brot Basel Migros

Die Öfen werden jeweils wöchentlich durch die jüd. Gemeinden Basel angezündet, welche über allfällige Änderungen informieren.

Migros Filialen

Aesch BL: Hauptstrasse 95. Allschwil: Baslerstrasse 191, Spitzwaldstrasse 215. Arlesheim: Postplatz 7. Basel: Centralbahnstrasse 10, Schützenmattstrasse 27, Allschwilerstrasse 31, Münchensteinerstrasse 200, Neuweilerplatz 7, Mülhauserstrasse 70-72, Eisengasse 12, Efringerstrasse 32, Hardstrasse 105, Riehenstrasse 315, Grenzacherstrasse 62/64, Hochbergerstrasse 70, Untere Rebgrasse 11, Aeschenvorstadt 24, Güterstrasse 180, Burgfelderstrasse 11. Binningen Gorenm.: Gorenmattstrasse 17, Hauptstrasse 71. Birsfelden: Chrischonastrasse 2. Breitenbach: Laufenstrasse 4. Bubendorf: Grünenstrasse 1. Delémont: Rue de la Maltière 12. Dornach: Wollmattweg 7. Ettingen: Therwilerstrasse 9. Füllinsdorf: Ergolzstrasse 2. Gelterkinden: Badweg 2. Laufen: Bahnhofstrasse 4. Liestal Kaserne: Kasernenstrasse 8. Moutier: Rue de l'Ecluse 1. Münchenstein 1: Kaspar Pfeiffer-Strasse 2. Muttenz 1: Lutzertstrasse 40, Rothausstrasse 17. Oberwil BL Konsum.: Mühlemattstrasse 18. Porrentruy: Faubourg St Germain 2. Pratteln SPI: Burggartenstrasse 21. Reinach BL Surbaum: Herrenweg 11, Niederbergstrasse 1. Riehen: Rössligasse/Webergässchen 8. Sissach: Hauptstrasse 17

Migros Partner:

Allschwil: Lindenplatz 1. Basel: Zürcherstrasse 160, Wanderstrasse 121, Lachenstrasse 1, Birsigstrasse 105, Lehenmattstrasse 260, Inselstrasse 63, Blotzheimerstrasse 61. Münchenstein 1: Baselstrasse 71. Pratteln SPI: Gehrenackerstrasse 7. Riehen: Grenzacherweg 81, Gotenstrasse 84. Therwil: Leuengasse 1

Migros Basel

Jowa Münchenstein

Halbweissbrot M-Budget	7616700027778 1110.207	Beutel	250 g
------------------------	---------------------------	--------	-------

Migros beider Basel

Basler Laibli	7616700112092 1114.129	Beutel	400 g
Basler Laibli ruch	7616700112115 1114.128	Beutel	400 g
Halbweissbrot M-Budget	7616700027778 1110.219	Beutel	500 g
Ruchbrot M-Budget	1110.130	Beutel	1 kg
Ruchbrot M-Budget	7616700027358 1110.129	Beutel	250 g
Ruchbrot M-Budget	7616700027341 1110.119	Beutel	500 g
St. Galler-Brot ruch	7616700003390 1114.721	Beutel	500 g
Vollkornbrot	7616700018660 1110.620	Beutel	500g

Achtung! Nur diese Sorte Vollkornbrot!

Brot Basel, Zürich, Zentralschweiz Coop

Achtung nur noch bis September 2022

Nur in Originalbeuteln von Coop- ohne Aufschrift "Hausgemacht"!

Die Öfen werden jeweils wöchentlich durch die jüd. Gemeinden BS und ZH angezündet, welche über allfällige Änderungen informieren.

Verkaufsstellen:

Aarau Bahnhof Saponi, Aarau Bahnhof, Aarau City Igelweid Food, Aarau Telli, Adligenswil, Adliswil, Affoltern am Albis, Allschwil Dorf, Allschwil Letten Center, Allschwil Lindenplatz, Alpach, Altdorf, Andermatt, Au Wädenswil, Baar Gotthard, Baar Oberdorf, Bachenbülach, Baden Bahnhof to go, Baden Bahnhof, Baden City Food, Bäretswil, Basel Aeschenplatz, Basel Allschwilerstrasse, Basel Bachletten, Basel Bahnhof SBB, Basel Barfüsserplatz to go, Basel Bäumlhof, Basel Breite, Basel City Am Marktplatz Food, Basel City Pfauen Food, Basel Elsässerstrasse, Basel Erlenmatt, Basel Europe, Basel Fischmätt, Basel Greifengasse, Basel Gundeli, Basel Hardstrasse, Basel Hauenstein, Basel Helvetiaplatz, Basel Klybeck, Basel Mattenstrasse, Basel Michelbacher, Basel Neuweilerplatz, Basel Schorenweg, Basel Spalemätt, Basel Südpark, Basel Volta Zentrum, Basel Wanderstrasse, Basel Wiesenplatz, Bassersdorf, Berikon, Beromünster, Binningen, Birmensdorf, Bonstetten, Bottmingen, Bremgarten, Brittnau, Brugg Bahnhof to go, Brugg Campus, Brugg Neumarkt, Brunnen, Bubikon, Buchs AG, Buchs ZH, Bülach Im Guss

Schaffhauserstr., Buochs, Cham Seehof, Dagmersellen, Dielsdorf, Dietikon Brunau, Dietikon Florastrasse, Dietikon Silbern, Dietikon Steinmürlistrasse, Dietikon Bahnhofstrasse, Dietikon Center, Dottikon, Dübendorf Center, Dulliken, Ebikon, Ebmatingen Getränkemarkt, Egg, Ehrendingen, Einsiedeln Schwanenstrasse, Einsiedeln Wiismüli Markt K., Emmen, Emmenbrücke Sprengi, Engelberg, Entlebuch, Erlenbach, Erlinsbach, Erstfeld, Eschenbach Oberdorf LU, Eschenbach, Fahrwangen, Fällanden, Feldmeilen, Gebenstorf, Geroldswil, Giswil, Glattbrugg Bahnhof, Glattbrugg Schaffhauserstrasse, Glattbrugg-Opfikon Lindbergh-Allee, Glattbrugg-Opfikon Talackerstrasse, Glattfelden, Goldau Aperto Bahnhof, Goldau, Gommiswald, Göschenen, Gossau, Gränichen, Hägendorf, Hergiswil Bahnhofstrasse, Hergiswil Landweg, Herrliberg, Hinwil Center, Hinwil Hiwi-Märt, Hitzkirch, Hochdorf, Hombrechtikon, Horgen Leue-Huus, Horgen Waldegg, Horw, Hünenberg, Hüntwangen Rhein Shopping Rafzerfeld, Jona Eisenhof, Jona Jonacenter, Kilchberg, Kloten-Center, Kölliken, Kriens Pilatusmarkt, Kriens Schappe, Küsnacht Dorf, Küsnacht Itschnach, Küssnacht am Rigi, Küttigen, Lachen, Langnau aA, Lenzburg, Littau, Lupfig Seebli Center, Luzern Bahnhof, Luzern City Food, Luzern Hirschmattstr., Luzern Hubelmatt, Luzern Kasernenplatz, Luzern Löwencentrum, Luzern Schlossberg, Luzern Schönbühl, Luzern Winkelried, Malers, Männedorf, Meggen, Meilen, Meisterschwanden, Mellingen, Menzingen, Münchenstein Gartenstadt, Muri AG Seetalstrasse, Neuenhof, Niederglatt, Niederrohrdorf, Nottwil, Nussbaumen, Oberägeri, Oberengstringen, Oberrieden, Oberwil Bahnhofstrasse, Oberwil Mühlematt, Obfelden, Oftringen Perry Center, Olten Aperto Bahnhof, Olten City Baslerstr Food, Olten Sälihof, Olten Wilerfeld, Othmarsingen, Pfäffikon SZ Aperto Bahnhof, Pfäffikon SZ Etzelstrasse, Pfäffikon SZ Seedamm, Rapperswil Bahnhof, Rapperswil Jägerweg, Regensdorf Rägi-Märt, Regensdorf Zentrum, Reichenburg, Reiden, Reinach (AG), Richterswil Obermatt, Richterswil Poststrasse, Riehen Rauracher, Riehen Schmiedgasse, Rohr, Root, Rothenburg, Rothrist, Rotkreuz, Rümlang Riedmatt, Rüslikon, Ruswil, Rüti, Sarnen, Schattdorf Dorfstrasse, Schattdorf Tellpark, Schenkon, Schlieren Lilie, Schlieren Rietpark, Schöftland, Schönenwerd, Schötz, Schüpfheim, Schwyz, Seewen-Markt, Sempach, Seon, Siebnen, Sins, Stäfa, Stallikon, Stans, Stansstad, Steinhausen, Strengelbach, Suhr, Sursee Surseepark, Thalwil B+H K., Thalwil, Triengen, Trimbach, Uetikon, Uitikon Waldegg, Unterägeri Chilenmatt, Unterentfelden, Unterkulm, Untersiggenthal, Urdorf Spitzacker, Uster Bahnhof, Uster Niederuster, Uster Oberuster, Uster Winterthurerstrasse, Uznach Linthpark, Villmergen, Volketswil Volkiland, Wädenswil di alt Fabrik, Wädenswil Zugerstrasse, Wald, Wallisellen Bahnhofplatz, Wallisellen Richti-Shopping, Wangen bei Olten, Wauwil, Wettingen Tägipark, Wetzikon, Willisau, Windisch Aperto Bahnhof, Windisch Brugg Campus, Windisch, Wohlen, Wolhusen, Wollerau, Würenlos Autobahnraststätte, Würenlos, Zofingen, Zollikerberg Neumünster, Zollikerberg Rosengarten, Zollikon, Zug Bahnhof Karma, Zug Bahnhof to go, Zug City Food, Zug Neustadt to go, Zug Neustadt, Zumikon Morgental, Zürich Airport Center, Zürich Albisriederplatz, Zürich Altstetten, Zürich Andresturm, Zürich A-Park, Zürich Bahnhofbrücke, Zürich Bäregasse, Zürich Bleicherweg, Zürich Bombach, Zürich Brotgasse, Zürich City Bellevue Food, Zürich City Oerl. Food, Zürich City St. Annahof Food, Zürich City St. Annahof to go, Zürich Dorflinde, Zürich Eleven, Zürich Enge Aperto Bahnhof, Zürich ETH Höggerberg, Zürich Europaallee Passage, Zürich Fluntern, Zürich Friesenberg Zentrum, Zürich Gutstrasse, Zürich Hardturmpark, Zürich Hauptbahnhof Savori, Zürich Hauptbahnhof to go, Zürich Hirzenbachstrasse, Zürich Hofwiesenstrasse, Zürich Hohlstrasse, Zürich ETH Höggerberg Meal&Coffee, Zürich Höggermarkt, Zürich Josefstrasse, Zürich Kreuzplatz, Zürich Leimbach, Zürich Letzipark to go, Zürich Letzipark, Zürich Lindenplatz, Zürich Lochergut, Zürich Maagplatz, Zürich Manessehof, Zürich Milchbuck, Zürich Mühlackerstrasse, Zürich Neugasse to go, Zürich Oerlikon Andresturm, Zürich Oerlikon Bhf to go, Zürich Pfingstweidstrasse Prime 2, Zürich Precisa, Zürich Puls 5, Zürich Rigiplatz, Zürich Römerhof, Zürich Rütihof, Zürich Scheffelstrasse, Zürich Schwamendingerhaus, Zürich Schwellistrasse, Zürich Seefeld, Zürich ShopVille Hauptbahnhof, Zürich Sihlcity Supermarkt, Zürich Stadelhofen to go, Zürich Stadelhofen, Zürich Stauffacher to go, Zürich Stauffacher, Zürich Suteracher, Zürich Tiefenbrunnen, Zürich Triemli, Zürich Universitätsstrasse, Zürich Vulkanstr., Zürich Wehntalerstrasse, Zürich WESTLINK, Zürich Wiedikon, Zürich Wipkingerbrücke, Zürich Witikonstrasse, Zürich Wollishofen Kalchbühl, Zürich Wollishofen Seestrasse, Zürich Zollstrasse

Coop BS, ZH, Zentral-CH

Coop Bäckerei Bern

St. Galler Ruchbrot "Prix Garantie"	Beutel	500 g
-------------------------------------	--------	-------

Brot Basel, Zürich, Zentralschweiz Coop

Coop Bäckerei Schafisheim

Doppelbürli	7610800752455	Beutel	180 g
Halbweissbrot	7610800639329	Beutel	250 g

Coop BS, ZH, Zentral-CH

Basler Halbweissbrot	7610800695028	Beutel	500 g
Basler Ruchbrot	7610800699569	Beutel	500 g
Bio Bürli-Schild	7613331578631	Beutel	360 g
Bio Vollkornbrot naturaplan		Beutel	450 g
Fyrabigbrot	7610809045688	Beutel	380 g
Halbweissbrot, "Prix Garantie"	7624841521369	Beutel	1 kg
Halbweissbrot, "Prix Garantie"	7624841520942	Beutel	500 g
Ruchbrot	7610800749004	Beutel	250 g
Ruchbrot, "Prix Garantie"	7624841521383	Beutel	1 kg
Ruchbrot, "Prix Garantie"	7624841520966	Beutel	500 g
St. Gallerbrot halbweiss		Beutel	500 g

Coop ZH, LU, GL

Kyburgerli		Beutel	250 g
------------	--	--------	-------

Brot Davos Spar (Bäckerei Schneider's)

gilt auch für Schneider Bäckerei Brioche, Landstr.142a, Klosters

- Koscherbrot ist nur bei Bestellung am Vortag bis 17:00 im Spar, resp Filiale Brioche, garantiert!

- Ruchbrote, Halbweissbrote, Rusticalbrote-, Parisettes, Ur-Dinkelbrot und Charly-Bürli sind auch ohne Löchliabdruck kosher! Bei allen anderen Sorten auf Löchleinabdruck am Brotboden 5mm achten! (Die nichtkoscheren haben 3mm) Siehe Abbildung im Laden!

- Alle koschere Ware nur in neutrale weisse Beutel verpackt (in Klosters wird die Ware für die einzelnen Kunden bereits abgepackt vorbereitet)

- Oefen können jederzeit nach Absprache mit der Bäckerei Tel. Nr. 081 410 09 19 eingeschaltet werden.

Spar Davos Platz / Dorf

Bäckerei Schneider's Davos

Brottübli		Beutel	50g
Brotzopf		Beutel	300 g, 500 g
Charlybürli		Beutel	75g
Dinkel 4-Kornbrot		Beutel	420 g
Dinkel 4-Kornbrötli		Beutel	70 g
Halbweissbrot		Beutel	250g, 500g, 1kg
Laugenbrot (länglich mit Längseinschnitt)		Beutel	75 g
<i>Die runden Laugenbrötli mit 2 Einschnitten sind nicht erlaubt!</i>			
Mohnbrötli		Beutel	50g
Mohntübli		Beutel	50g
Mohnzopf		Beutel	300 g, 500g
Parisette weiss		Beutel	320g
Ruchbrot		Beutel	250g, 500g, 1kg
Rusticalbrot		Beutel	500 g, 1000 g
Semmeli (Ballon)		Beutel	50g
Sesambrötli		Beutel	50g
Sesamtübli		Beutel	50g
Sesamzopf		Beutel	300 g, 500 g
Sonnenblumenbrötli		Beutel	70 g
Tessinerbrot		Beutel	350g
Ur-Dinkelbrot 100%		Beutel	350 g
Ur-Dinkelbrot Zopf vegan	☺	Beutel	440 g

Brot Genf Migros

Oefen werden jeweils sonntags von der jüdischen Gemeinde Lausanne angezündet.

Migros Filialen :

Aïre: Place du Lignon 29 A. Chêne-Bouger Grad: Chemin de la Gradelle 10. Chêne-Bourg Dist: Avenue de Bel-Air 12. Collonge-Bellerive: Route de Thonon 55. Genève: Rue de la Servette 75, Avenue de Champel 61, Promenade de l'Europe 11, Place de Cornavin 3-7, Rue de Carouge 64, Rue des Eaux-Vives 17-19, Place de la Fusterie 7, Boulevard Carl-Vogt 6, Rue des Paquis 41, Rue de Lausanne 18-20, Route de Florissant 86, Chemin de la Tourelle 2-4, Rue du Vidollet 5, Rue de la Terrassière 29. Genève 12: Avenue Louis-Casaï 27. Genève 15 Dépôt: Route de l'Aéroport 25. Genève PF Fil Car: Rue Gustave-Revilliod 4, Rue du Marché 16, Avenue Vibert 29. Gland: Rue de Mauverney 22. Grand-Lancy: Av. des Communes-Réunies 52, Esplanade de Pont-Rouge 2. Grand-Saconnex D: Rue Sonnex 20. Meyrin 1: Avenue de Feuillasse 24. Nyon 1: chemin de la Fontaine 1, Rue de la Morâche 6. Petit-Lancy 1: Rue des Bossons 78-80. Plan-les-Oua Pl. A: Route de Saint-Julien 176. Thônex: Rue de Genève 92. Vernier: Route de Peney 2-4. Versoix: Chemin de l'ancien péage 1

Migros Partner :

Genève : Place du Cirque 2. Gland : Rue du Borgeaud 10d. Meyrin : 3, place de la Diversité

Migros Genf

Jowa Bäckerei Ecublens

Halbweissbrot M-Budget	7616700027778 1110.207	Beutel	250 g
Halbweissbrot M-Budget	7616700027365 1110.219	Beutel	500 g
Ruchbrot M-Budget	1110.119	Beutel	500 g
Vollkornbrot	7616700018660 1110.620	Beutel	500 g

Achtung! Nur diese Sorte Vollkornbrot!

Brot Graubünden, St. Gallen, Wintert. Ostschweiz Migros

Ofen (inkl Seeds & Grains") wird angezündet von 24.7.2022 - 28.8.2022.

Migros Filialen:

Aadorf: Bahnhofstrasse 2. Amriswil Zust: Schrofenstrasse 19, Rütistrasse 10a. Appenzell: Unteres Ziel. Arbon: St. Gallerstrasse 6. Au SG: Nollenhornstrasse 9. Bauma Zustellung: Heinrich - Gujerstrasse 10. Beringen: Schaffhauserstrasse 72. Bischofszell Zust: Steigstrasse 5. Bronschhofen: Amp-Strasse 2. Buchs SG: Churerstrasse 10. Bütschwil: Landstrasse 41. Chur 1 Annahme: Ringstrasse 91, Masanserstrasse 240, Pargherastrasse 1-3, Gäuggelistrasse 28. Churwalden: Hauptstrasse 146. Davos Dorf: Promenade 146. Davos Platz: Promenade 105. Degersheim Zust: Hauptstrasse 81. Diepoldsau: Hintere Kirchstrasse 1. Domat/Ems Zust: Via La Val 1. Ebnet-Kappel: Kapplerstrasse 16. Effretikon PAG: Märtpfatz 5. Elgg: St. Gallerstrasse 16. Embrach Zustellung: Bülacherstrasse 17. Fehraltorf: Grundstrasse 4. Flawil 2: Magdenauerstrasse 10. Frauenfeld Kaserne: Langfeldstrasse 53a, Zürcherstrasse 227, Bahnhofplatz 70-72. Goldach: Ulrich-Rösch-Strasse 5. Gossau SG 1 Zust: Stadtbühlstrasse 12, St. Gallerstrasse 115. Heiden: Sonnenthalstrasse 2. Herisau 1 Zust: Alpsteinstrasse 8b, Walke 39. Hinwil Zustellung: Bachtelstrasse 12. Hittnau: Jakob Stutz-Strasse 75. Ilanz: Poststrasse 4. Kirchberg SG: Wilerstrasse 204. Kleinandelfingen: Weinlandstrasse 4. Kollbrunn: Tösstalstrasse 24. Kreuzlingen: Hauptstrasse 63, Bleichstrasse 15. Landquart Zust: Bahnhofstrasse 54. Lüdingen: Stossstrasse 2. Matzingen: Frauenfelderstrasse 95. Müllheim Dorf: Thurstrasse 3. Münchwilen TG: Wilerstrasse 5. Müselbach: Wilerstrasse 17. Neunkirch: Löhningerstrasse 4. Oberriet SG: Staatsstrasse 56. Pfäffikon ZH: Turmstrasse 9. Pfungen PL3: Weiacherstrasse 1. Pizolpark (Mels): Einkaufszentrum. Rheineck Zust: Rhyguetstrasse 2. Romanshorn Zust: Bahnhofstrasse 54a. Rorschach: Promenadenstrasse 83, Trischliststrasse 15. Rütli ZH: Bandwiesstrasse 6. Samedan: Cho d`Punt 2. Schaan: Im Rösle 2. Schaffhausen: Dürstlingweg 2, Hohlenbaumstrasse 79, Bahnhofstrasse 56/58, Stüdiackerstrasse 4. Seuzach: Winterthurerstrasse 5. Sirnach Dist Ba: Winterthurerstrasse 27. St. Gallen: Langgasse 20, Rorschacherstrasse 249, Fürstenlandstrasse 157, Rorschacherstrasse 150, Bachstrasse 29. St. Gallen Dist Ba: Ulmenstrasse 11, Brühlgasse 28, St. Leonhardstrasse 35. St. Josefen: Wiesenbachstrasse 7. St. Margrethen SG: Einkaufszentrum. Steckborn: Im Feldebach 1b. Stein am Rhein 1: Kaltenbacherstrasse 41. Sulgen: Hauptstrasse 3. Tägerwilen Hauptst: Hauptstrasse 117. Teufen AR: Speicherstrasse 8. Thal: Wiesentalstrasse 4. Thayngen: Biberstrasse 30. Thusis: Im Park. Triesen: Landstrasse 251. Turbenthal: Tösstalstrasse 54. Uzwil: Lindenstrasse 5. Wald ZH Poststr: Bahnhofstrasse 20. Walenstadt: Bahnhofstrasse 27. Wattwil Zust: Bahnhofstrasse 19. Weinfelden: Weststrasse 27/29, Amriswilerstrasse 12. Wetzikon ZH: Bahnhofstrasse 151. Widnau: Bahnhofstrasse 2. Wil SG 1: Obere Bahnhofstrasse 5. Willisdorf:

Bahnhofstrasse 15. Winterthur: Hintermühlenstrasse 4, Lindenplatz 1, Hinterdorfstrasse 40. Winterthur 6 Zust: Ziegeleiplatz 2, Zürcherstrasse 102. Winterthur im Lnk: Guggenbühlstrasse 1. Winterthur Zust: Stadthausstrasse 31, Wülflingerstrasse 71, Pflanzschulstrasse 9, Strickerstrasse 3, Schaffhauserstrasse 152. Wittenbach: Oedenhof 1c. Zuzwil SG: Herbergstrasse 17

Migros Partner:

Bad Ragaz: Bahnhofstrasse 2. Balzers: Landstrasse 20. Grabserberg: Staatsstrasse 89. Ramsen: Petersburg 416. Rebstein: Staatsstrasse 128. Ruggell: Landstrasse 33.

Migros Ostschweiz

Jowa Gossau

„You“ Seeds & Graines	7613404400296 1114.675	Beutel	450 g
<i>Für Glutenunverträglichkeit geeignet nicht aber Glutenallergie.</i>			
Halbweissbrot M-Budget	1110.207	Beutel	250 g
Halbweissbrot M-Budget	1110.219	Beutel	500 g
Ruchbrot M-Budget	1110.130	Beutel	1 kg
Ruchbrot M-Budget	1110.129	Beutel	250 g
Ruchbrot M-Budget	7616700027341 1110.119	Beutel	500g
Silser Brötli M-Classic	0 1117.685.600	Beutel 6 Stück	300 g
Silser Sandwiches M-Classic	7613269234401 1117.698.400	Beutel 4 Stück	420 g
St. Gallerbrot ruch	1114.722	Beutel	500 g
Vollkornbrot	7616700018660 1110.620	Beutel	500g

Achtung! Nur diese Sorte Vollkornbrot!

Brot Migros Online ganze Schweiz

unter migros.ch

Migros ganze CH

Jowa Bäckerei Volketswil

M-Classic Flûtes Sfilatini ☺ 1119.335 Folienbeutel 120 g

Jowa Ecublens

Pain Sarment - vorgebacken ☺ 1119.135 Folienbeutel 150 g
 Pain Sarment rustique - vorgebacken ☺ 1119.120 Folienbeutel 150 g

Migros

Jowa Huttwil

Landbrot mit Mais "aha" ☺ 1119.295 Plastikverp. 200 g

Leuenberger Huttwil

Bauernbrot "aha" ☺ 1113.400 Plastikverp. 200 g
 Körnerbrötchen glutenfrei aha! (zum Fertigbacken) ☺ 1119.666 Plastikverp. 2 x 70 g
 Rustikales Landbrot "aha" ☺ 1114.474 Plastikverp. 300 g

Brot Neuchâtel , Fribourg Migros

Oefen werden jeweils wöchentlich durch die Jüd.Gemeinde Lausanne angezündet, welche über allfällige Aenderungen informiert.

Verkaufsstellen Migros:

Avry-Centre FR: Route de Matran 9. Belfaux: route de Lossy 16b. Boudry: Avenue du Collège 37. Bulle: Place de la Gare, Rue Château d'En-Bas 2. Cernier: Rue Comble-Emine 5. Châtel-St-Denis: Rte de Montreux 56. Chez-le-Bart: Rue de Combamare 21. Colombier NE: Avenue de la Gare 16. Cortaillod: Chemin de Ronzi 2. Courtepin: Route de l'Industrie 25. Domdidier: Grand-Rhain 54. Düdingen: Käsereistrasse 3. Flamatt Zustellung: Bernstrasse 36. Fleurier: Grand-Rue 27. Fribourg: Rue Louis-d'Affry 2. Fribourg 1 Dist: Chemin Cité-des-Jardins 13A, Chemin de Béthléem 7, Route de Sainte-Thérèse 2a, Rue St-Pierre 2, Boulevard de Pérolles 21 A. Granges-Paccot: Route d'Englisberg 15b, route d'Agy 2. Kerzers: Murtenstrasse 15. La Chaux-de-Fonds: Rue de la Charrière 71, Rue Daniel-Jeanrichard 23, Charles Naine 44. La Neuveville: Chemin des Vergers 20. La Roche FR: Haut de Scherwil 2. La Tour-de-Trême: Rue de

l'Ancien Comté 17b, Route de Pra-Riond 2. Le Landeron: Route de Neuchâtel 40. Le Locle: Rue Bournot 35. Marin-Epagnier: Rue Fleur-de-Lys 26. Murten: Bernstrasse 18. Neuchâtel 2: Rue du Plan 28, Rue de l'Hôpital 12, Avenue des Portes-Rouges 46. Neyruz FR: Place de la Gare 10. Oleyres: Route de Pré-Vert 5. Peseux: Rue Jâmes-Paris 4. Pierrafortscha: Route des Pralettes 1. Plaffeien: Obere Matte 9. Romont Caserne: Avenue de la Gare 7. Saignelégier: Rue de la Gruère 23. St-Imier: Rue Baptiste-Savoie 62. Tavannes: Rue de Pierre-Pertuis 11. Tramelan: Rue Albert-Gobat 1. Villars-s-Glâne D.: Rue du centre 4

Migros Genf

Jowa Bäckerei Ecublens

Halbweissbrot M-Budget	☺ 1110.207	Beutel	250 g
------------------------	------------	--------	-------

Migros Neuchâtel/Fribourg

Jowa Ecublens

Halbweissbrot	☺ 1110.207	Beutel	250 g
---------------	------------	--------	-------

Wird von der Gemeinde Lausanne wöchentlich angezündet

Halbweissbrot M-Budget	1110.219	Beutel	500 g
------------------------	----------	--------	-------

Ruchbrot M-Budget	1110.119	Beutel	500g
-------------------	----------	--------	------

Brot Romandie Coop

Nur noch bis Oktober 2022

Oefen werden von jüd.Gemeinden Lausanne und Genf wöchentlich angezündet, welche über allfällige Aenderungen berichten.

Nur in Originalbeuteln von Coop- ohne Aufschrift "hier ausgebacken"! ("cuit dans le magasin")

Kt.Fribourg:

Verkaufsstellen: Broc, Bulle, Bulle Le Caro, Charmey, Châtel St. Denis, Estavayer le Lac, Fribourg-City, Fribourg Gare Saponi, Fribourg-Jura, Fribourg-Schönberg, Fribourg to go, Granges-Paccot, La Roche, Matran (Megastore), Marly, Romont, Tour de Trême Treyvaux, Villars s.Glâne (Megastore), Vuadens

Autres succursales sont fournis par coop Berne, voir "Pain Coop berne"

Kt.Wallis:

Verkaufsstellen: Anzère/ Blonay /Champéry, Collombay, Conthey, Conthey (Megastore), Crans / Evolène / Grimontz, Grimisuat / Haute Nendaz / Iserables / Leytron / Martigny, Montana, Monthey /Ovronnaz / Riddes / Savièse, Saxon, Sembrancher, Sierre, Sion-City, St. Maurice / Verbier, Vernayaz, Vouvry

Autres succursales sont fournis par coop Berne, voir "Pain Coop berne"

Kt. Waadt:

Verkaufsstellen: Aigle, Allaman, Avanches Milavy, Bex, Chateau d` Oex, Chavornay, Cheseaux, Chexbres, Crissier, Crissier (Megastore), Cully / Echallens, Ecublens, Epalinges / Gland, Granges Marnand/ Lausanne: Bergières, Bel Air FOOBY, Caroline, Chailly, Chissiez, City Centre, City St.François, Cour, Entrebois, Etagnières, Grancy, Harpe, Pontaise, Sallaz, La Tour de Peilz, La Sarraz, Le Mont, Le Sentier, Les Diablerets, Leysin, Lucens, Lutry, Lutry Corniche / Montagny, Morges Charp.. Morges La-Gottaz, Moudon /Nyon- Levratte/ Orbe, Oron la Ville / Payerne, Penthalaz, Prélaz Prilly-Cossonay, Prilly-Malley, Pully / Renens-Florissant, Rennaz, Rolle / Signy (Megastore), Ste-Croix, St.-Prex, Savigny/ Thierrens/ Vallorbe, Vevey, Vevey Gare to go, Vich, Villars, Villars sur Ollon, Villeneuve / Yverdon-Supercenter., Yvonand.

Kt. Genf:

Verkaufsstellen: Bernex / Carouge-Acacias, Carouge-La Praille(Megastore), Carouge-Mermillod, Confignon, Chêne-Bourg, Chêne-Bourg-Montagne / Gd.-Lancy, Gd-Lancy-Palettes, Gd.-Saconnex, Genf: Augustins, Budé, Champel, Charmilles, Châtelaine, Cirque, City Fusterie, City Plainpalais, Daubin, Eaux Vives, Florissant, Genève Gare Centre, Genève Gare Mont Blanc, Genève Gare Saponi, Jonction, r. Lausanne, Montbrillant, Montchoisy, Paquis, Saint-Jean, Servette, Sports, Vieusseux, Voltaire / Le Lignon / Meyrin City, Meyrin-Verchère / Onex,/ Plan-les-Ouates, Pt-Lancy / Thônex / Vernier, Vernier (Megastore) Versoix, Vézenaz, Vich

Kt. Neuenburg

Verkaufsstellen: Bevaix, Boudry, Chaux de Fonds: Bel-Air, Entilles,Etoile, Eplatures (Megastore), Piscine, Colombier, Cortaillod, Couvet, Fleurier, Fontainemelon, Le Landeron, Le Locle, Neuchâtel: City, La Maladière (Megastore), La Treille, Vauseyon, Peseux,

St. Aubin, St. Blaise.

Kt. Jura

Verkaufsstellen: Alle, Ajoie, Bassecourt, Boncourt, Courroux, Delémont, Le Noirmont, Les Breuleux, Saignelégier, St. Ursanne.

Kt. Bern

Verkaufsstellen: Bévillard, La Neuveville, Moutier, Reconwillier, St. Imier, Sonceboz, Tramelan.

Coop Romandie

Coop Bäckerei Aclans

Bio Bürli-Schild

7613331578631

Beutel

360 g

Brot St. Moritz Bäckerei - Bad

Kann/wird von den dort weilenden Gästen jeweils angezündet / werden. Momentan wird bis mindestens 31.08.2022 angezündet.

Brotschneidemaschine soll NICHT verwendet werden.

Nur die Ware aus den Koscher gekennzeichneten braunen Körben/Wagen/Vitrine sind erlaubt, andere Ware - auch wenn rezeptorisch identisch - ist wegen Herstellungsprozess NICHT erlaubt!

Bäckerei-Bad St. Moritz

Bäckerei-Bad St. Moritz

Berches (speziell gebackene Challes) gross/klein

1.Juli - 15.Sep. und vom 15.Dez.- 15.Jan, oder ganzjährig auf Bestellung

Dinkelbrot

ganzjährig koscher, Pas Palter

Grahambrot gross/klein

300 g, 620 g

1.Juli - 15.Sep. und vom 15.Dez.- 15.Jan, oder ganzjährig auf Bestellung

Grahambrotli

2x eingeschnitten - 1.Juli - 15.Sep. und vom 15.Dez.- 15.Jan, oder ganzjährig auf Bestellung -

Koscher -Wassersemmeli (Brötli)

1.Juli - 15.Sep. und vom 15.Dez.- 15.Jan, oder ganzjährig auf Bestellung

Laugen - Sandwiches koscher

gekennzeichnet mit Längsschnitt - 1.Juli - 15.Sep. und vom 15.Dez.- 15.Jan, oder ganzjährig auf Bestellung

Roggenbrot

nur vom 1. Juli- 15. Sept und vom 15. Dez. -15. Jan.

Sovipan

ganzjährig koscher, Pas Palter

Weissbrot

500g, 1 kg

ganzjährig koscher, Pas Palter

Brot Waadt Migros

Oefen werden jeweils sonntags von der jüdischen Gemeinde Lausanne angezündet.

Migros Verkaufsstellen:

Aigle: Place de la gare 5, Ch. Sous-le-Grand Pré 4. Allens: Route des Chavannes 1. Bex: Rue Centrale 43-45. Blonay: Route du Village 37. Bollion: Route de la Chapelle 24. Bussigny Industrie: Rue de la Gare 2. Chavannes-Renens: Avenue de la Gare 84, Avenue du Tir-Fédéral 12. Clarens: Rue du Léman 9. Crissier: Chemin du Cloalet 7. Cugy VD: Route de Bottens 1. Echallens: Rue de Praz-Palud 2. Ecublens VD EPFL: chemin du Croset 7, Louis Favre 8A. Epalinges: Place de la Croix-Blanche 11. Etoy: Route Suisse 26. Jouxens-Mézery: Route de Cossonay 9, Chemin du Viaduc 1. La Conversion: Route de la Conversion 314. La Sagne VD: Rue de l'Industrie 21. La Tour-de-Peilz: Place des Anciens-Fossés 10B. Lausanne: Rue de la Borde 3B, Avenue de Cour 36, Avenue de la Harpe 17, Av. de Sévelin 2 Ab, Route Aloys-Fauquez 97, Place de l'Europe 8, Avenue d'Echallens 63, Route de Berne 1, Avenue de la Vallonnette 2, Avenue des Bergières 50, Avenue d'Ouchy 11, Rue des Terreaux 25. Le Solliat: Rue de la Gare 7. Montagny-Yverdon: En Chamard. Montreux 2: Place du Marché 6. Morges: Rue de la gare 19. Moudon Dist: Avenue de Prévaille. Noville: Route du Simplon. Orbe Distribution: Route des Granges-Martin 22, Rue des Terreaux 22. Oron-la-Ville: Route de Lausanne 2. Payerne: Rue du Temple 19. Prévèrenge: Chemin du Vuasset 2. Pully: Chemin du Pré-de-la-Tour 3. Renens VD: Avenue d'Epenex 4c, Avenue de Florissant 38, Rue du Silo 11, Rue de la Mère 9. Rolle: Av. de la Gare 17.

Romanel-s-Lausanne: En Félezin. Vallorbe: Grand-Rue 23. Vevey 1: Rue des Moulins 5 b, Av. Gustave Coindet 11.
Yverdon 1: Rue de Lausanne 10, Rue de Neuchâtel 3

Migros Partner :

Bavois: Autoroute A1, Restoroute de Bavois . Bière Caserne: Le Centre. Huémoz: Rue Centrale 99. La Sarraz: Chemin des Prés-Morés 2. Lausanne: Avenue Jomini 11, Avenue de Rhodanie 2, Rue du Maupas 69, Lausanne - Pontaise.
Leysin: Route de la Cité 16. Mézières VD: Route de la Croix d'Or 2. Prévondavaux: Rue du Collège 6. Puidoux: Chemin de Publoz 11. Yvonand: Rue des Vergers

Migros Waadt

Jowa Bäckerei Ecublens

Halbweissbrot M-Budget	1110.207	Beutel	250 g
Ruchbrot M-Budget	1110.119	Beutel	500 g
Vollkornbrot	7616700018660 1110.620	Beutel	500 g

Achtung! Nur diese Sorte Vollkornbrot!

Brot Wallis Migros

Oefen werden jeweils wöchentlich durch die Jüd.Gemeinde Lausanne angezündet, welche über allfällige Aenderungen informiert.

Migros Verkaufsstellen:

Brig: Belalpstrasse 1. Collombey: Entre-deux-Fossaux. Conthey Dist: Route des Rottes 15. Fiesch: Furkastrasse 46.
Fully Dist: Rue de Provence 4. Glis: Kantonsstrasse 58. Les Evouettes: En Bellossy. Leukerbad: Kantonstrasse. Martigny 1: Rue du Manoir 1, Avenue de Fully 63, Rue des Avouillons 1. Mex VS: Av. du Simplon 15. Montana: Route du Rawyl 32. Monthey: Avenue de la Gare 36. Naters: Kelchbachstrasse 16. Saas-Fee: Hôtel du Glacier. Savièse Dist: Centre Commercial du Stade. Saxon: Rue de Gottefrey 38. Sembrancher: Rue de la Chapalette 1. Sierre: Avenue Général Guisan, Rte des Lacustres. Sion 1: Avenue Ritz 31, Avenue Grand-Champsec 30, Avenue de France 14-20. Siviez (Nendaz): Lake Placid, rte des Ecluses 23. Steg VS: Bahnhofstrasse. Verbier: Les Arcades. Visp: Brückenweg 10. Zermatt: Hofmattstrasse 12

Migros Partner :

Aven: Scex-Riond / CP 48. Bitsch: Furkastrasse. Chalais: Place Pranniviers 8. Dugny (Leytron): Giro Union. Eisten: Zum Marktplatz. Inden: Konsumgenossenschaft. Le Châble VS: Route de Verbier 15. St. Niklaus VS: Eyastrasse 1. St-Pierre-Clages: Chemin Neuf 2. Susten: Sustenstrasse 5. Täsch: Neue Kantonstrasse. Vétroz: Rue de la Lizerne 7. Vionnaz: Route du Léman 33

Migros Wallis

Ruchbrot M-Budget	1110.119	Beutel	500 g
Vollkornbrot	7616700018660 1110.620	Beutel	500 g

Achtung! Nur diese Sorte Vollkornbrot!

Migros Neuchâtel/Fribourg

Jowa Ecublens

Halbweissbrot M-Budget	1110.219	Beutel	500 g
------------------------	----------	--------	-------

Brot Zentralschweiz Migros, inkl Bern

Verkaufsstellen Migros:

Aarau: Bahnhofplatz 3h, Igelweid 18. Alchenflüh: Solothurnstrasse 17a. Bad Zurzach Haupt.: Promenadenstrasse 10.
Baden 1: Bahnhofstrasse 40/42. Balsthal: Goldgasse 13. Belp: Steinbachstrasse 28. Berikon: Bellikerstrasse 13. Bern: Christoffelunterführung, Dammweg 9, Egghölzlistrasse 1 / 1a, Thunstrasse 18, Breitenrainstrasse 11, Seftigenstrasse 1, Jupiterstrasse 15, Schanzenstrasse 5, Bethlehemstrasse 40, Riedbachstrasse 10, Giacomettistrasse 15, Wankdorffeldstrasse 71, Gilberte-de-Courgenay-Platz 4, Zähringerstrasse 43, Bubenbergrplatz 8, Bottigenstrasse 7, Bahnhofplatz 10, Marktgasse 46. Biberist: Hauptstrasse 21. Biel/Bienne: Schösslistrasse 7, Sportallee 20, Kanalstrasse 36-38, Brüggstrasse 5, Bahnhofstrasse 15. Birr-Lupfig: Flachsacherstrasse 17. Bremgarten AG West: Zufikerstrasse 2. Bremgarten b. Bern: Kalchackerstrasse 9. Brugg AG: Neumarkt 1. Brügg BE: Erlenstrasse 40. Buchs AG RPZ J: Bresteneggstrasse 9b. Burgdorf Bahnhof: Lyssachstrasse 27. Derendingen: Hauptstrasse 22. Döttingen: Hauptstrasse 17. Egerkingen: Hausimollstrasse 1. Eppenberg: C.F. Ballystrasse 14. Erlinsbach: Zentrum Rössli. Fahrwangen Hinterg:

Hintergasse 12. Fislisbach: Badenerstrasse 7d. Frick Widenplatz: Hauptstrasse 44. Gerlafingen Zust: Friedhofstrasse 1. Gränichen: Lindenplatz 2. Grenchen: Freiestrasse 10. Gstaad: Untergstaadstrasse 3. Gümligen Füllerich: Turbenweg 1. Hasle-Rüegsau: Emmenau 3. Heimberg: Bernstrasse 223. Hertenstein AG: Hertensteinstrasse. Herzogenbuchs. Lag: Bernstrasse 33. Hilterfingen: Staatsstrasse 16b. Hinterkappelen: Kappelenring 2. Hünibach: Staatsstrasse 134. Huttwil Zustellung: Bernstrasse 6. Interlaken: Rugenparkstrasse 1. Ipsach: Dorfstrasse 1. Ittigen Talgut-Z.: Talweg 6. Köniz: Bläuacker 10. Konolfingen: Thunstrasse 17. Langendorf: Fabrikstrasse 6. Langenthal: Wiesenstrasse 28. Langnau i. E. Zust: Schlosstrasse 1a. Lenzburg 1: Bachstrasse 15. Lostorf: Hauptstrasse 20. Lyss: Steinweg 28. Mellingen: Lenzburgerstrasse 50. Menziken: Sagiweg 8. Möhlin Zustellung: Hauptstrasse 91. Möriken AG: Bruggerstrasse 11 c. Münchenbuchsee: Bernstrasse 14. Münsingen Zust: Bahnhofplatz 5. Muri AG Seetalstr.: Kirchfeldstrasse 8. Neuenhof: Zürcherstrasse 113. Nidau Weyerematt: Lysstrasse 15. Oensingen Soloth.: Mühlefeldstrasse 53. Oftringen: Zürichstrasse 2. Olten 1: Solothurnerstrasse 21, Louis Giroud-Strasse 20. Ostermundigen: Poststr. 1, Bernstrasse 114. Reinach AG: Sandgasse 6. Rheinfelden: Lindenstrasse 3. Riken AG: Fahrackerstrasse 1. Rosenlauri: Bahnhofstrasse 1. Rothrist Bernstr.: Neue Aarburgstrasse 20. Schöftland: Picardiestrasse 3. Schönbühl EKZ: Industriestrasse 10. Schwanden-Brienz: Hauptstrasse 51. Schwarzenburg Zust: Freiburgstrasse 5b. Seon Zustellung: Unterdorfstrasse 21. Solothurn: Bielstrasse 80, Baselstrasse 30/32, Wengistrasse 13. Spiez: Bahnhofstrasse. Spreitenbach: Shopping-Center, Shoppi Tivoli. Steffisburg: Oberdorfstrasse 33. Stein AG: Schaffhauserstrasse 61. Suhr: Bernstrasse Ost 52. Thun: Weststrasse 14, Frutigenstrasse 60, Bälliz 2, Talackerstrasse 62. Uetendorf: Dorfstrasse 21. Unterentfelden: Binzmattweg 8. Utzenstorf: Hauptstrasse 29. Vogelsang AG: Wambisterstrasse. Wabern: Seftigenstrasse 368. Wengi b. Frutigen: Kanderstegstrasse 31. Wettingen Seminar: Landstrasse 69. Wilderswil: Aegertiweg 33. Windisch: Bachmattstrasse 35. Wohlen AG 1 Zust: Bahnhofstrasse 7. Worb: Richigenstrasse 1. Zofingen: Aarburgerstrasse 5. Zollikofen: Bernstrasse 103. Zuchwil Hauptstr.: Hauptstrasse 60-62. Zweisimmen: Thunstrasse 11

Kanton Luzern / Innerschweiz:

Altdorf UR: Gitschenstrasse 14, Gotthardstrasse 67. Baar: Bahnhofstrasse 5. Brunnen: Bahnhofplatz 19. Buchrain: Unterdorfstrasse. Buochs: Ennetbürgerstrasse 45. Buonas: Buonaserstrasse 1. Cham Hinterbergstr: Zugerstrasse 15/17. Ebikon: Zentralstrasse 16, Ebisquare-Strasse 1. Egolzwil: Gros matt 1. Emmenbrücke 2: Kapfstrasse 3, Sonnenplatz 1, Seetalstrasse 50. Engelberg: Klosterstrasse 5. Erstfeld: Gotthardstrasse 144. Hergiswil NW: Seestrasse 15. Hitzkirch: Richensee 2. Horw Gemeindehaus: Gemeindehausplatz 14+15. Ibach: Mythen-Centerstr. 18. Kriens 2 Sternmatt: Am Mattenhof 2, Luzernerstrasse 30. Küsnacht am Rigi: Siegwartstrasse 11. Luzern: Tribschenstrasse 62, Friedentalstrasse 6, Zentralstrasse 7, Zentralstrasse 1, Würzenbachstrasse 19, Kreuzbuchstrasse 53, Winkelriedstrasse 58, Ruopigeplatz, Bruchstrasse 18, Zihlmattweg 46, Langensandstr. 23, Hertensteinstrasse 9. Luzern Fanghöfli: Luzernerstrasse 143. Malters: Weihermatte 7a/7b. Oberkirch LU: Luzernstrasse 36. Rain: Gääli 6. Reidermoos: Hauptstrasse 52. Rigi Klösterli: Parkstrasse 25. Ruswil Zustellung: Rüediswilerstrasse 79. Sarnen: Nelkenstrasse 5. Schüpfheim: Vormüli 1. Sempach Station: Mettenwilstrasse 11. Stans: Bitzistrasse 2. Steinhausen: Bahnhofstrasse 2, Hinterbergstrasse 40. Sursee Zust: Bahnhofstrasse 28. Unterägeri Zust: Zugerstrasse 32. Urswil: Hauptstrasse 5. Willisau: Ettiswilerstrasse 14. Wolhusen Zust: Entlebucherstr. 36. Zell LU: Zelgmatte 2. Zug: Hertzentrum 10, Grabenstrasse 5, Baarerstrasse 22

Migros Partner:

Aarburg Zust: Bahnhofstrasse 59. Aarwangen: Langenthalstrasse 44. Baden 1: Mellingerstrasse 142. Bern: Mühledorfstrasse 15, Könizstrasse 60, Schosshaldenstrasse 16, Viktoriastrasse 49, Kramgasse 54. Bettlach: Dorfstrasse 12. Biel/Bienne: Schollstrasse 2, Jakob-Stämpflistrasse 112. Boll: Kernstrasse 9. Brugg BE: Hauptstrasse 17. Dulliken: Grundstrasse 1. Grindelwald Zust: Dorfstrasse 155. Ins: Moosgasse 7. Jegenstorf: Solothurnstrasse 24. Kappel SO: Mittelgäustrasse 22. Lengnau BE: Bielstrasse 35. Niederbipp PL3: Wydenstrasse 9. Niedergösgen: Aarestrasse 49. Niederlenz: Lenzburgerstrasse 2. Niederrohrdorf: Moosstrasse 2. Roggwil BE Dorfstr: Dorfstrasse 19. Rombach: Bibersteinstrasse 4. Safenwil: Güterstrasse 1A. Seengen: Unterdorfstrasse 7a. Spiegel b. Bern: Chasseralstrasse 156. Steffisburg: Bahnhofstrasse 87. Strengelbach D.Hub: Langenthalerstrasse 1. Studen BE: Hauptstrasse 65. Sumiswald: Spitalstrasse 10. Trimbach: Chäppelgasse 5. Unterkulm: Böhlerstrasse 2. Wabern: Seftigenstrasse 259. Wangen: Vorstadt 14. Wichtrach: Dorfplatz 1. Wilderswil: Hauptstrasse 27

Migros Partner Luzern / Innerschweiz:

Adligenswil: Obgardirain 1. Alpnach Dorf: Brünigstrasse 29. Büron: Sagipark 7. Neuenkirch: Luzernstrasse 16. Schwarzenbach LU: Aargauerstrasse 16. Sempach Stadt: Oberstadt 6. Stans: Marktgasse 2. Weggis: Luzernerstrasse 44

Migros Zentralschweiz

Jowa Bäckerei Gränichen

Halbweissbrot M-Budget	7616700027365 1110.219	Beutel	500 g
Huusbrot	1114.070	Beutel	600 g

Jowa Bäckerei Volketswil

Vollkornbrot	7616700018660 1110.620	Beutel	500g
--------------	---------------------------	--------	------

Achtung! Nur diese Sorte Vollkornbrot! - Brot kommt aus Zürich, ist ganzes Jahr Pas Jisroel

Jowa Volketswil

Halbweissbrot M-Budget	1110.207	Beutel	250 g
<i>Brot kommt aus Zürich, ist ganzes Jahr Pas Jisroel</i>			
Ruchbrot M-Budget	1110.129	Beutel	250 g
<i>Brot kommt aus Zürich, ist ganzes Jahr Pas Jisroel</i>			

Jowa Zollikofen

Ruchbrot M-Budget	1110.130	Beutel	1 kg
Ruchbrot M-Budget	7616700027341 1110.119	Beutel	500 g

Brot Zürich Migros

Die Öfen werden sonntags von der Gemeinde Agudas Achim angezündet.

Migros Verkaufsstellen:

*Adliswil: Albisstrasse 10. Affoltern Obfelder: Oberdorfstrasse 4. Bassersdorf: Baltenswilerstrasse 5a. Birmensdorf ZH
Kas: Zürcherstrasse 15. Bülach Kaserne: Bahnhofstrasse 28, Feldstrasse 85. Dielsdorf ZH: Ruchwiesenstrasse 2.
Dietikon 1: Löwenstrasse 28, Überlandstrasse 22. Dietlikon: Pappelstrasse 2. Dübendorf Kaserne: Unterdorfstrasse 7,
Am Stadtrand 5, Neugutstrasse 83. Ebmatingen: Zürichstrasse 108. Egg b. Zürich: Gewerbestrasse 2-10. Eglisau:
Bauelenzelgstrasse 16. Einsiedeln Bhfpl.: Eisenbahnstrasse 2. Erlenbach ZH: Bahnhofstrasse 42. Eschenbach SG:
Rickenstrasse 12. Fällanden: Unterdorfstrasse 2. Glattbrugg ZH: Wallisellerstrasse 8, Thurgauerstrasse 106. Gossau
ZH: Im Zentrum 3. Hombrechtikon: Rütistrasse 16. Horgen: Alte Landstrasse 24. Hurden: Zürcherstrasse 4, Untere
Bahnhofstrasse 19. Jona: Molkereistrasse 5. Klöntal: Schweizerhofstrasse 6. Kloten Bahnhofstr: Kirchgasse 5.
Küsnacht ZH: Zürichstrasse 149. Lachen SZ: Feldstrasse 6. Langnau am Albis: Hintere Grundstrasse 2. Männedorf:
Alte Landstrasse 262. Meilen ZH: Rosengartenstrasse 10. Näfels: Oberdorf 44. Nänikon: Meierwis. Niederhasli:
Dorfstrasse 20. Niederurnen: Ziegelbrückstrasse 21. Oberengstringen: Im Zentrum 2. Pfäffikon SZ: Gwattstrasse 11.
Regensdorf: Zentrum 1. Reichenburg: Gewerbestrasse 4. Richterswil: Schützengass 4. Rümlang: Hofwiesenstrasse 40A.
Rüschlikon: Zürcherstrasse 4. Schindellegi: Pfäffikerstrasse 19. Schlieren DS: Badenerstrasse 57, Rietbachstrasse
14, Güterstrasse 5. Stäfa: Goethestrasse 18. Thalwil: Alte Landstrasse 130. Uitikon Waldegg: Zürcherstrasse 8.
Urdorf PL3: Birmensdorferstrasse 87. Uster 1: Winterthurerstrasse 18, Zürichstrasse 20. Uznach ZH: Zustellung:
Zürcherstrasse 25. Volketswil: Im Zentrum 18. Wädenswil: Rütistrasse 1, Oberdorfstrasse 27-31. Wallisellen:
Wallisellen - Glattzentrum. Wallisellen ZH: Bahnhofstrasse 30. Wilen b. Wollerau: Roosstrasse 23. Zollikon:
Rotfluhstrasse 100. Zumikon: Dorfstrasse 17. Zürich: Falkenstrasse 19 - 21, Etzelstrasse 3, Kreuzplatz 20,
Wengistrasse 7, Witikonstrasse 293, Pfingstweidstrasse 101, Winterthurerstrasse 524, Jonas-Furrer-Strasse 21,
Birmensdorferstrasse 320, Limmatstrasse 152, Zürich - Brunaupark, Schaffhauserstrasse 470, Regensdorferstrasse
20, Seefeldstrasse 111-113, Forchstrasse 260, Birmensdorferstrasse 140, Stockerstrasse 47, Hardturmstrasse 11,
Shop Ville, Leimbachstrasse 23, Hauptbahnhof, Flughafen Zürich AG, Löwenstrasse 31-35, Eispasse 20, Tessinerplatz
10, Schaffhauserstrasse 75, Toblerstrasse 73, Badenerstrasse 376, Sihlpassage, Zollstrasse 6, Migrolino
Waffenplatzstrasse. Zürich 50 ZH: Hofwiesenstrasse 350-354. Zürich Altstetter: Altstetterstrasse 145, Hohlstrasse
600. Zürich Asendia: Winterthurerstrasse 2-4. Zürich Hönggerstr: Scheffelstrasse 3. Zürich Triemli: Albisriederstrasse
365*

Migros Partner:

*Bonstetten: Schachenstrasse 115. Buchs ZH: Meierwiesenstrasse 20. Galgenen: Glarnerstrasse 36. Geroldswil:
Huebwiesenstrasse 26b. Horgen: Seestrasse 288. Kaltbrunn: Uznacherstrasse 1. Kilchberg ZH: Bahnhofstrasse 3.
Rümlang: Lindenstrasse 16. Schwerzenbach Bahn: Bahnstrasse 14. Wallisellen ZH: Schäfligrabenstrasse 45. Zürich:*

Loorenstrasse 35, Grünauring 37, Paradiesstrasse 3, Ankenweid 10. Zürich Höngg: Hönggerstrasse 117. Zürich
Triemli: Letzigraben 239, Albisriederstrasse 253

Migros Zürich

Jowa Volketswil

„You“ Seeds & Graines	7613404400296 1114.675	Beutel	450 g
<i>Für Glutenunverträglichkeit geeignet nicht aber Glutenallergie. Ist gemäss IRGZ halachisch ein Brot. Ist Pas Palter, da dieser Ofen nicht angezündet wird.</i>			
Halbweissbrot M-Budget	1110.207	Beutel	250g
Halbweissbrot M-Budget	7616700027365 1110.219	Beutel	500g
Jowa Bürli	7616700022612 1117.155	Beutel	400 g
Ruchbrot M-Budget	1110.130	Beutel	1 kg
Ruchbrot M-Budget	1110.129	Beutel	250g
<i>Die Oefen werden während den Oeffnungszeiten des Hotels Cresta Davos (d. h. das ganze Jahr ausser ca. Mitte April bis ca. Mitte Juni und ca. Mitte Oktober bis ca. Mitte Dezember – man muss sich jeweils übers genaue Datum informieren) wöchentlich angezündet</i>			
Ruchbrot M-Budget	7616700027341 1110.119	Beutel	500g
Vollkornbrot	1110.620	Beutel	500 g
<i>Achtung! Nur diese Sorte Vollkornbrot!</i>			

Glutenfreies Brot Migrolino ganze Schweiz

Migrolino

Leuenberger Huttwil

„Hammermühle“ Bauernbrot mit Sauerteig	4015537000931	Plastikverp.	215 g
--	---------------	--------------	-------

Glutenfreies Brot Migros ganze Schweiz

Migros

Jowa Huttwil

Landbrot mit Mais “aha”	1119.295	Plastikverp.	200 g
-------------------------	----------	--------------	-------

Leuenberger Huttwil

Bauernbrot “aha”	7613269894339 1113.400	Plastikverp.	200 g
Körnerbrötchen glutenfrei aha! (zum Fertigbacken)	7613404413913 1119.666	Plastikverp.	2 x 70 g
Rustikales Landbrot “aha”	☺ 7613404679159 1114.474	Plastikverp.	300 g

IGB/IRG

Abricoture

Räber

"räber"

Apricoture Glasur Gel “räber”	7610409000728	Eimer	12,5 kg
-------------------------------	---------------	-------	---------

Hero, Diverse

Konservenfabrik Bischofszell

Abricoture Aprikosenglasur Hero	7614200037433	Eimer	12,5 kg
Apricoture Aprikosenglasur Hero	7614200312073	Eimer	5,5 kg

Abwaschmittel

Obwohl der Gebrauch von Geschirrspülmittel generell unbedenklich ist, wurden folgende kontrolliert:

Denner, Diverse

Colgate Palmolive

Palmolive Boost	8718951218284	Pet	750 ml
-----------------	---------------	-----	--------

Diverse

Palmolive 0% (Duftstoffe, Farbstoffe)	8718951133679	Pet	500 ml
Palmolive Hygiene 4 in1	4011200590907	Pet	500 ml
Palmolive Limonenfrisch	8714789597287	Pet	750 ml
Palmolive Original	4011200599009	Pet	10 l
Palmolive Original	7614300122206	Pet	750 ml
Palmolive Original ultra (konzentriert)	4011200587907	Pet	500 ml
Palmolive Rosa Orchidee	8714789867830	Pet	500 ml
Palmolive Sensitive	8714789833651	Pet	500 ml
Palmolive Ultra Zitrone	8714789105642	Pet	500 ml
Vel Citron	7614300012118	Pet	750 ml

Coop

Danlind DK

"Prix Garantie" 3 in 1 Tabs	7613331540898	Schachtel 100 Stk.	1. 8 kg
"Qualité&Prix" Maxil Protect Wasserenthärter Tabs	7610849376643	Schachtel 50x	750 g
oecoplan Tabs für Geschirrspüler	5701689001467	Schachtel 30x	600 g
oecoplan Tabs für Geschirrspüler all-in-one	7613331540850	Schachtel 30x	600 g

Danlind NK

"Qualité&Prix" RAY All-in-one	7610848535409	Schachtel 30x	600 g
-------------------------------	---------------	------------------	-------

Diverse

Lever

Solo		PE-Flasche, weiss	750 ml
------	--	----------------------	--------

Migros

MIFA Frenkendorf

Handy power concentré	7630028623849 5010.022	PE-Flasche	500 ml
Handy power Lemon concentré	5010.023	PE-Flasche gelb	500 ml

Ahornsirup

Appalache Nature Canada Michaud

Bio Ahornsirup	0 1027.925	Glasflasche	250 ml
----------------	---------------	-------------	--------

Baby Nahrungsmittel

Drogerien, Apotheken, Reformhäuser

Bimbosan

Bimbosan, Bio - Hirse <i>glutenfrei</i>	7610994010003	Dose	300 g
--	---------------	------	-------

Bimbosan, Bio - Hirse <i>glutenfrei</i>	7610994001094	Nachfüllbeutel el	300 g
--	---------------	----------------------	-------

Reformhäuser, Drogerien, Apotheken

Bimbosan, Bio-2	7610994000684	Nachfüllbeutel el	300 g
Bimbosan, Bio-2	7610994010010	Dose	300 g
Bimbosan, Bio-7	7610994000387	Dose	300 g
Bimbosan, Bio-7	7610994000431	Nachfüllbeutel el	300 g
Bimbosan, Bio-Bifrutta	7610994000455	Dose	300 g

Bimbosan, Bio-Bifrutta	7610994000530	Nachfüllbeutel	300 g
Bimbosan, Bio-Prontosan	7610994000554	Nachfüllbeutel	300 g
Bimbosan, Bio-Prontosan	7610994000547	Dose	300 g
Bimbosan, Bio-Reis	7610994000264	Dose	400 g
Bimbosan, Bio-Reis	7610994000349	Nachfüllbeutel	400 g
Bimbosan, Hosana	7610994455309	Dose	300 g
Bimbosan, Hosana	7610994455507	Nachfüllbeutel	300 g
Bimbosan, Primosan	7610994000561	Dose	300 g
Bimbosan, Primosan	7610994000578	Nachfüllbeutel	300 g

Migros

Globofood

“Mibébé” Reisbrei	7613312137673 5210.168	Kartonschachtel	200 g
“Mibébé” Weizengriessbrei	7613312137697 5210.169	Kartonschachtel	200 g

Diverse

Nestlé Konolfingen

Hechscher: Levinger .

Beba Comfortis <i>ab Geburt</i>	m	Box	
Beba Junior 18+	m	Box	
Comfortis <i>ab 6. Monat</i>	m	Box	

Back-/Kochtrennpapier

Migros

Metsä Serla, Finnland

“Tangan” Backtrennfolie	7610200035714 7045.470	Schachtel (Rolle)	Jeweils 25 Blätter
“Tangan” Dauer Backtrennfolie	7611654884057 7045.469	Schachtel	Jeweils 25 Blätter

Coop, Spar, Diverse

Backpapier “Backstar”	7610222001919	Rolle	à 25 Bogen
-----------------------	---------------	-------	------------

Denner

Backpapier		Schachtel	Rolle à 20 m
------------	--	-----------	--------------

Backformen

Migros

Novacart

Einwegbackform (6St.)	7613294295866 7039.854	Kunststoffverpackung	Jeweils 25 Blätter
Einwegbackform (6St.)	7613294295873 7039.855	Kunststoffverpackung	Jeweils 25 Blätter
Einwegbackform (6St.)	7613294295897 7039.858	Kunststoffverpackung	Jeweils 25 Blätter
Papier Backformen (6St.)	7613294295880 7039.857	Kunststoffverpackung	Jeweils 25 Blätter

Backhefe

Coop

Agrano

Bio Backhefe		Papierwickel	42 g
--------------	--	--------------	------

Coop

Backhefe Coop	76108778 3816729	Papierwickel	42 g
---------------	---------------------	--------------	------

Migros

Fala Strassburg

Frische Flüssighefe	7617027862684 1150.030	Beutel	38 ml
---------------------	---------------------------	--------	-------

Diverse

Hefe CH

Backhefe hefe schweiz		Papierwickel	42 g
Biohefe Hefe schweiz		Papierwickel	42 g

Klipfel

Backhefe Klipfel			1 Pfund
Backhefe Klipfel		Papierwickel	42 g

Migros

Migros

Backhefe	76102011 1150.027	Papierwickel	42 g
Backhefe bio	7617027576598 1150.040	Papierwickel	42 g

Backmischungen

Midor

Muffins	m 7617400020458 1025.231	Schachtel	290 g
White Brownies	m 7613312066416 1025.220	Schachtel	490 g

Midor AG

Apfelkuchen	7613312271780 1025.010	Schachtel	350 g
Brownies	7617400020410 1025.230	Schachtel	490 g
Choco Cake	7617400020229 1025.224	Schachtel	500 g
Marmor Cake	7613312221624 1025.300	Schachtel	490 g
Pancakes	7613312287583 1025.018	Schachtel	300 g
Rüebli Torte	7617400020328 1025.229	Schachtel	480 g

Marzipanrüebli in der Packung verboten!

Tiroler Cake	7617400020281 1025.228	Schachtel	450 g
Wähenguss süss	1025.975	Schachtel	160 g
Zimt Schnitten	7613312206515 1025.247	Schachtel	405 g
Zitronen Cake	7617400020151 1025.221	Schachtel	550 g

Backpulver

Backpulver ohne Zusatz von Weinstein säure o.ä. sind erlaubt. (IRGZ)

Coop

Solvay

Backpulver Qualité&Prix	7610818965366	Beutel	15 g
-------------------------	---------------	--------	------

Coop, Diverse

Wander AG

"DAWA" Backpulver		Beutel	20 g
Grossverteiler			
"DAWA" Backpulver		Dose	1 kg

Backwaren

Migros

Jowa Gossau

Weiche Leckerli	7616700020311 1101.427	Plastikbeutel	400 g
-----------------	---------------------------	---------------	-------

Pas Jisroel während Öffnungszeiten des Hotels Cresta in Davos!

Birnendicksaft

Reformhäuser, Drogerien

Unipektin, 8264 Eschenz

Birnendicksaft "Birnel" BIONA		Glas	1 kg
Birnendicksaft "Birnell" BIONA		Glas	500 g

Bonbons, Perlen, Pastillen

Bonbons werden mit Trennwachs behandelt, das tierischer Herkunft sein kann. Sie sind deshalb, falls weder unter Aufsicht noch auf der Koscherliste, nicht erlaubt.

Alle Bonbons/Pastillen der Marke Fisherman's Friends sind erlaubt (IRGZ)

Diverse

Chupa Chups

Hechscher: LBD

Apfel		Einzel- und Mehrfachpa- ckung
Erdbeer		Einzel- und Mehrfachpa- ckung
Erdbeer Cream	m	Einzel- und Mehrfachpa- ckung

Ferrero

Tic Tac Spearmint Twist, Fresh Mint

Achtung: Tic Tac Lime & Orange, Orange und Cherry Passion sind nicht erlaubt.

Lofthouse (GB)

Fisherman's Friend „Pro Fresh“ Raspberry & Hibiscus (ohne Zucker)	0	Beutel	17 g
Fisherman's Friend Anis	50819164	Papierbeutel gelb	25 g
Fisherman's Friend Cassis ohne Zucker	0	Beutel Duopack	50 g
Fisherman's Friend Cherry (künstl. gesüsst)	0	Papierbeutel rot-weiss	25 g
Fisherman's Friend Cherry ohne Zucker	5000357105262	Duopack rot- weiss	50 g
Fisherman's Friend Chocolat Mint (ohne Zucker, glutenfrei)	0	Beutel	25 g
Fisherman's Friend Chocolat Mint Orange (ohne Zucker, glutenfrei)	0	Beutel	25 g
Fisherman's Friend Cinnamon (künstl. gesüsst)	50604197	Papierbeutel orange-grün	25 g
Fisherman's Friend Cinnamon ohne Zucker	5000357105255	Duopack orange-grün	50 g
Fisherman's Friend Eucalyptus-Menthol	50819157	Papierbeutel weiss	25 g
Fisherman's Friend Eucalyptus-Menthol (künstl. gesüsst)	50819188	Papierbeutel weiss-blau	25 g

Fisherman's Friend Eucalyptus-Menthol ohne Zucker	5000357105231	Duopack weiss-blau	50 g
Fisherman's Friend Honey-Lemon (ohne Zucker)	0	Beutel	25 g
Fisherman's Friend Mint	50819171	Papierbeutel grün	25 g
Fisherman's Friend Mint (künstl. gesüsst)	0	Papierbeutel grünweiss gestreift	25 g
Fisherman's Friend Mint ohne Zucker	5000357105248	Duopack grünweiss gestreift	50 g
Fisherman's Friend PROfresh Blueberry	50390205	Box	30 Pieces 17 g
Fisherman's Friend PROfresh Sweetmint	50390236	Box	30 Pieces 17 g
Fisherman's Friend Raspberry (ohne Zucker)	0	Beutel	25 g
Fisherman's Friend Spearmint (ohne Zucker)	0	Beutel	25 g
Fisherman's Friend Spearmint (ohne Zucker)	0	Beutel Duopack	50 g

Diverse, Coop

Fisherman's Friend Cassis (künstl. gesüsst)	96083857	Papierbeutel violett / weiss	25 g
Fisherman's Friend Citrus (künstl. gesüsst)	50043194	Papierbeutel grün/gelb / weiss	25 g

Diverse

Ricola

Ricola Alpin Fresh sugarfree		Schachtel	50 g
Ricola Apfelminze (ohne Zucker)	7610700948293	Schachtel	50 g
Ricola Bergminze ohne Zucker	7610700944004	Schachtel	50 g
Ricola Cherry Mint (ohne Zucker)		Schachtel	50 g
Ricola Cranberry (ohne Zucker)	7610700608777	Beutel	125 g
Ricola Cranberry (ohne Zucker)		Schachtel	50 g
Ricola Echinacea Honig Zitrone	7610700007686	Beutel	75 g
Ricola Eucalyptus (ohne Zucker)	7610700623572	Beutel	125 g
Ricola Eucalyptus (ohne Zucker)	76107214	Schachtel	50 g
Ricola Gletscherminze ohne Zucker	7610700601129	Beutel	125 g
Ricola Gletscherminze ohne Zucker	7610700901151	Schachtel	50 g
Ricola Green Mint		Schächteli	50 g
Ricola Holunderblüten (ohne Zucker)	7610700608036	Beutel	125 g
Ricola Holunderblüten (ohne Zucker)	7610700002452	Schachtel	50 g
Ricola Honig Kräuter	7610700622179	Beutel	125 g
Ricola Honig Salbei	7610700007518	Beutel	75 g
Ricola Kräuter (ohne Zucker)	7610700623282	Beutel	125 g
Ricola Kräuter Perlen Eucalyptus (ohne Zucker)	7610700604205	Box	25 g
Ricola Kräuter Perlen Gletscherminze (zuckerfrei)	7610700007068	Box	25 g
Ricola Kräuter Perlen Original	76107726	Box	25 g
Ricola Kräuter Perlen Zitronenmelisse (zuckerfrei)	76107702	Box	25 g
Ricola Kräuterbonbon (ohne Zucker)	76107191	Schachtel	50 g
Ricola Kräuterzucker		Dose	100 g
Ricola Kräuterzucker	76107092	Beutel	200 g
Ricola Kräuterzucker		Dose	250 g
Ricola Kräuterzucker	76107986	Dose	400 g
Ricola Kräuterzucker		Beutel	90 g
Ricola Lakritze (ohne Zucker, mit Stevia)	7610700944349	Schachtel	50 g
Ricola Menthol (ohne Zucker)		Schachtel	50 g
Ricola Mini Kräuterzucker		Beutel	20 g
Ricola Mixed Berry (ohne Zucker)	7610700626047	Schachtel	50 g

Ricola Orangen-Minze (ohne Zucker)	7610700607077	Schachtel	50 g
Ricola Salbei (ohne Zucker)	7610700622155	Beutel	125 g
Ricola Salbei (ohne Zucker)	7610700012925	Schachtel	50 g
Ricola Verveine (ohne Zucker)		Schachtel	50 g
Ricola Zitronenmelisse (ohne Zucker)	7610700623299	Beutel	125 g
Ricola Zitronenmelisse (ohne Zucker)	76107207	Schachtel	50 g

Wrigley

Hechscher: Federation

Airwaves Mints

Orbit Drops

Schachtel

Alle Aromen

Orbit Professional Mints

Bouillon

Coop

Morga

Coop naturaplan bio Bouillon Gemüse (glutenfrei, hefefrei, instant) 7610827754340 Dose 250 g

Achtung! Nur die fettfreien! Nur Gemüse!

Coop / Diverse

Coop naturaplan bio Bouillon Gemüse (glutenfrei, hefefrei, instant) 7610491085825 Dose 20 x 4 g

Achtung! Nur die fettfreien! Nur Gemüse!

Reform, Div.

“morga” Gemüse-Bouillon bio hefefrei, fettfrei (glutenfrei, instant) 7610491088369 Glas 200 g

Achtung! Nur die fettfreien! (Pasten, Würfel, Instant (mit Palmöl) nicht erlaubt)

“morga” Gemüse-Bouillon bio hefefrei, fettfrei (glutenfrei, instant) 7610491089205 Glas 7 kg

Achtung! Nur die fettfreien! (Pasten, Würfel, Instant (mit Palmöl) nicht erlaubt)

“morga” Gemüse-Bouillon Instant fettfrei (glutenfrei) 7610491027412 Dose 150 g

Achtung! Nur die fettfreien! (Pasten, Würfel, Instant (mit Palmöl) nicht erlaubt)

“morga” Gemüse-Bouillon Instant fettfrei (glutenfrei) 7610491033628 Dose 500 g

Achtung! Nur die fettfreien! (Pasten, Würfel, Instant (mit Palmöl) nicht erlaubt)

“morga” Gemüse-Bouillon Instant fettfrei (glutenfrei) 7610491037749 Dose 7 kg

Achtung! Nur die fettfreien! (Pasten, Würfel, Instant (mit Palmöl) nicht erlaubt)

Cerealien „Zwicky“

Zwicky Onlineshop/Fabrikladen

Zwicky

Vitaglucan Müesli „Zwicky“ (Pflanzlicher Cholesterin-Senker) 7610027030763 Kartonschachtel 350 g

Vitaglucan Müesli „Zwicky“ (Pflanzlicher Cholesterin-Senker) 761002704174 Kartonbecher 80 g

Zwicky Onlineshop/Fabrikladen, z. T. Denner

Vitaglucan Flocken „Zwicky“ (Pflanzlicher Cholesterin-Senker) 7610027030787 Kartonschachtel 350 g

Cerealien Diverse

Denner

Kentaur

Corn Flakes ☺ 0 Beutel (2x 375 g)

Diverse

7-Korn-Flocken Kentavit 375 g

Corn Flakes Kentavit 375 g

fini Bircher Kentavit 500 g, 3 kg,

10 kg

fini Bircher Kentavit ohne Zuckerzusatz 500 g, 10 kg

Gersten Crème “Morga” 65 g

Hafer Crème “Morga” 65 g, 1 kg

Hafernüssli "Gold Nuts" Kentavit			250 g
Volg			
Corn Flakes "Familienpreis"	☺ 7610198030135	Beutel	500 g
Diverse			
Morga			
Reis Crème "Morga"		Beutel	65 g
Cerealien Kellogg's			
Coop			
Kellogg's			
Corn Flakes		Schachtel	600 g
Frosties	4003994152744	Schachtel	600 g
Smacks	5050083483905 6328889	Schachtel	600 g
Diverse			
All Bran Fibre Plus		Schachtel	500 g
Ancient Grains Flakes&Clusters Cranberry, Almonds & Rye	5053827188258	Kartonschachtel	300 g
Choco Krispies		Schachtel	375 g
Choco Krispies	5050083122811	Schachtel	600 g
Choco Krispies (Variety)		Schachtel	30 g
Choco Krispies XXL		Schachtel	375 g
Chocos Choco Krispies	5053827116596	Schachtel	25 g
Chocos Choco Krispies		Schachtel	375 g
Chocos Choco Krispies	5053827116596	Schachtel	600 g
Coco Pops (Variety)	5053827138529	Schachtel	30 g
Corn Flakes		Schachtel	375 g
Corn Flakes (Variety)		Schachtel	20 g
Crunchy Nut		Schachtel	375 g
Disney Finding Dory	5053827162692	Schachtel	350 g
Disney Frozen	5053827147460	Schachtel	350 g
Frosties		Schachtel	375 g
Frosties (Variety)		Schachtel	30 g
Honey Bsss Pops	m	Schachtel	375 g
Honey Loops		Schachtel	375 g
No Added Sugar Crunchy Müsli Apricot & Pumpkin Seeds	5053827183468	Kartonschachtel	400 g
No Added Sugar Crunchy Müsli Coconut & Cashew	5053827183598	Kartonschachtel	400 g
Rice Krispies	5053827184649 6105289	Schachtel	375 g
Smacks		Schachtel	375 g
Smacks (Variety)		Schachtel	25 g
Special K Classic	4003994150313	Schachtel	375 g
<i>Achtung ! Nur diese Special K-Sorte, die anderen enthalten Milch oder andere problematische Zusätze!</i>			
Star Wars	5053827155700	Schachtel	350 g
Superfood Crunchy Müsli Sultana&Chia	5053827187206	Kartonschachtel	400 g
Migros			
All Bran Regular	1042.282	Schachtel	500 g
Crunchy Nut	5053827209991 1042.146	Schachtel	700 g
Froot Loops	5053827110679 1042.297	Schachtel	375 g
Frosties	4003994152744 1042.267	Schachtel	600 g

Honey Bsss Pops	m 5050083574122 1042.785	Schachtel	600 g
Smacks	5050083483905 1042.260	Schachtel	600 g
Migros Online			
All Bran Flakes & Früchte	1042.281	Schachtel	500 g

Cerealien/Müesli Migros/Coop

Coop

Coopmühle Zürich

Kindergriess		Plastikbeutel	400 g
--------------	--	---------------	-------

Kentaur

Amaranthpops bio naturaplan glutenfrei	☺ 0	Beutel	125 g
Corn Flakes „Prix Garantie“	☺ 0	Beutel	500 g
Corn Flakes bio naturaplan glutenfrei	☺ 0	Beutel	300 g
Corn Flakes Sugar „Prix Garantie“	☺ 0	Beutel	600 g
Dinkelflakes bio naturaplan	☺ 0	Beutel	375 g
Dinkelpops bio naturaplan	☺ 0	Beutel	275 g
Haferflöckli bio naturaplan glutenfrei	☺ 0	Beutel	400 g
Hafernüssli bio naturaplan (ohne Zucker)	☺ 0	Beutel	200 g
Honey Pops „Qualité&Prix“	☺ 0	Beutel	240 g
Quinoapops bio naturaplan glutenfrei	☺ 0	Beutel	125 g
Rice Crispiess bio naturaplan glutenfrei	☺ 0	Beutel	375 g

Migros

Corn Flakes bio aha glutenfrei	☺ 0 1042.726	Kartonschachtel	300 g
Flakes & Pops Dinkel & Buchweizen bio	☺ 0 1042.046	Beutel	250 g
M-Classic Crisp Rice aha glutenfrei	☺ 0 1042.123	Kartonschachtel	500 g
Pops Dinkelpops bio	☺ 0 1042.045	Beutel	275 g

Migros

“Farmer” Birchermüesli Fit	7613312121467 1042.365		700 g
“Farmer” Birchermüesli Original	7613312121443 1042.364		800 g
Bio Reddy Nature Birchermüesli (ohne Sultaninen, Zucker)	7610177003853 1042.061		700 g
Bio-Hafernüssli	7617027053440 1042.114		200 g
Bramata grob “Terrasuisse”	1044.681		500 g
M-Budget Corn Flakes	7617027080224 1042.118	Beutel	600 g
M-Classic Bramata grob	7613269317135 1044.680	Beutel	1 kg
M-Classic Polenta fein	7613269317272 1044.683		1 kg
M-Classic Polenta mittel	7613269317258 1044.682		1 kg

Weetabix

Weetabix	5010029000214 1042.121		430 g
----------	---------------------------	--	-------

Coop

Zwicky

Bio naturaplan 5-Korn-Flocken	7610800975236	Beutel	500 g
Buchweizenmehl bio glutenfrei	7613413417537	Beutel	500 g
Hirseflocken bio glutenfrei	7613413413065	Beutel	500 g

Hirseflöckli bio Campiuns naturaplan	7613379285584	Schachtel	500 g
Quinoaflocken bio naturaplan	7613356136427	Schachtel	400 g
Sojaflocken bio naturaplan	7613331111395	Beutel	500 g
Vollkornreismehl bio naturaplan glutenfrei	7613413638888	Beutel	500 g

Migros

Dinkelmischung	7617027009508 1042.049		375 g
Kollath-Frühstück bio	7610200183880 1042.057	Beutel	500 g
Sojaflocken bio	7610200074188 1042.047	Beutel	500 g

Dentalspülung

Diverse

Colgate Palmolive

Colgate Max White	8718951061774	Pet	500 ml
Colgate Plax Complete Care	8718951097636	Pet	500 ml
Colgate Plax Cool Mint	8714789637198	Pet	500 ml

Gaba Suisse

Elmex Erosionsschutz	8714789938233	Pet	400 ml
Elmex Junior 6 -12	7610108060207	Pet	100 ml
Elmex Kariesschutz	7610108016006	Pet	400 ml (100ml)
Elmex Sensitive Plus	8718951030565	Pet	400 ml
Elmex Sensitive Professional	7610108058884	Pet	400 ml
meridol	7610108052714	Pet	400 ml
meridol Sicherer Atem	7610108044412	Pet	400 ml

Dörrfrüchte

*Im Grunde sind alle Dörrfrüchte erlaubt, wenn sie weder fritiert sind, noch Öle oder Glukose/-sirup enthalten.
Trocken- Dörr- und Hülsenfrüchte müssen auf Würmer kontrolliert werden.*

Coop

aus Kanada

Cranberries bio naturaplan	0	Beutel	150 g
----------------------------	---	--------	-------

aus USA

Cranberries gesüsst mit Apfelsaftkonzentrat	0	Beutel	200 g
---	---	--------	-------

Migros

Ceres South Africa

„Sun Queen“ Ananasringe	7610200313270 1052.024	Beutel	100 g
-------------------------	---------------------------	--------	-------

Coop

Diverse, Türkei

bio Sultaninen naturaplan	7624841278683	Beutel	250 g
---------------------------	---------------	--------	-------

Migros

Fruit d'or Canada

Bio Cranberries	7613269269410 1052.570	Beutel	150 g
-----------------	---------------------------	--------	-------

Mamusa/Ceres/HPW

„Sun Queen“ Mangoschnitze	7613312143490 1052.865	Beutel	200 g
---------------------------	---------------------------	--------	-------

Ocean Spray/ Mariani

"Sun Queen" Cranberries	7613312261767 1052.075	Beutel	200 g
„Sun Queen“ Kokosschnitze	7613312053133 1052.713	Beutel	100 g
Datteln			150 g

Generell nur diejenigen, die keine Glukose oder Glukosesirup enthalten (siehe Deklaration)

Eierprodukte f&f SA/AG

f&f SA/AG, Prodega, Transgourmet

Lüchinger & Schmid

Eigelb flüssig "naturaplus" Schweizer Freilandeier	7640104165019	Karton (gelb)	1 kg
Eiweiss flüssig "naturaplus" Schweizer Freilandeier	7640104165002	Karton (weiss)	1 kg
Vollei flüssig "naturaplus" Schweizer Freilandeier	7640104163312	Karton (gelb/weiss)	1 kg

Eierprodukte Lüchinger & Schmid

Die Produkte können direkt bei der Firma unter Tel. 044 800 88 00 bestellt werden.

Lüchinger & Schmid

"Ovoswiss" Eigelb, Freilandhaltung, flüssig, past. (CH)	7610351301102 30110	Brik	1 kg
"Ovoswiss" Eiweiss Freilandhaltung, flüssig, past. (CH)	7610351251100 25110	Brik	1 kg
"Ovoswiss" Vollei Freilandhaltung flüssig past. (CH)	7610351201105 20110	Brik	1 kg
Eigelb past. CH- Bodenhaltung	30159	Schlauchbeu tel	10kg
Eigelb past. CH-Bodenhaltung "OVO TOP"	30385	Gable top (rot)	500 g
Eigelb past. EU- Bodenhaltung "Ovotop"	30236	Tetra Brik	1 kg
Eigelb past. EU-Bodenhaltung	30141	Schlauchbeu tel	10 kg
Eigelb past. EU-Bodenhaltung	30140	Schlauchbeu tel	2 kg
Eistreiche Spez. past. EU-Bodenhaltung	20416	Schlauchbeu tel	2 kg
Eiweiss flüssig "OVO TOP" hitzebehandelt EU-Bodenhaltung	7610351252367 25236	Karton (grün)	1 kg
Eiweiss flüssig "Whipegg" gut schlagfähig EU-Bodenhaltung	25179	Tetra Brik	1 kg
Eiweiss flüssig "Whipegg" gut schlagfähig EU-Bodenhaltung	25180	Schlauchbeu tel	2 kg
Eiweiss hitzebehandelt CH- Bodenhaltung	7610351251698 25169	Schlauchbeu tel	10kg
Eiweiss hitzebehandelt EU- Bodenhaltung	7610351261239 26123	Eimer	10kg
Eiweiss hitzebehandelt EU-Bodenhaltung	7610351251711 25171	Schlauchbeu tel	10 kg
Eiweiss thermisiert EU-Bodenhaltung	25170	Schlauchbeu tel	2 kg
Eiweiss thermisiert EU-Bodenhaltung "OVO TOP"	25385	Gable top (grün)	500 g
Vollei flüssig "OVO TOP" past. EU-Bodenhaltung	20236	Karton (gelb)	1 kg
Vollei past. Bodenhaltung	20223	Schlauchbeu tel	10 kg
Vollei past. Bodenhaltung	20222	Schlauchbeu tel	2 kg
Vollei past. Bodenhaltung	20225	Schlauchbeu tel	2 kg
Vollei past. Bodenhaltung "OVO TOP"	20385	Gable top (gelb)	500g
Vollei past. CH- Bodenhaltung	20227	Schlauchbeu tel	10kg
Vollei past. mit 1. 9% Salz	20021	Container	

Entkalker

Diverse

düring

durgol express		Pet Flasche	1,5 l
durgol express		PE-Bidon	10 l
durgol express		Pet Flasche	1000 ml
durgol swiss espresso		PE-Bidon	10 l
durgol swiss espresso		Schachtel	125ml

Drogerie Enge, Drogerien, Bio Läden

The Cube I, The Cube II		Beutel transp.	
-------------------------	--	-------------------	--

Erdbeerguss-Gelée

Diverse

Hero

Erdbeerguss- Gelée Hero	7614200312103	Eimer	5.5 kg
Erdbeergussgelée Hero		Glas	330 g

Volg

Räber

Erdbeergussgelée "räber"		Glas	450 g
--------------------------	--	------	-------

Essig

vomFASS

vomFASS

- Apfelessig naturtrüb 5 % Säure
- Calamansi Balsam
- Craft Bier Balsam Essig 5 % Säure
- Hechscher: Rabbiner der Einheitsgemeinden
- Dattel Balsam Star ca. 3 % Säure
- Feige Chili Balsam
- Feigen Balsam Star ca. 3 % Säure
- Granatapfel Balsam Essig 6 % Säure
- Heidelbeer Balsam Star ca. 4 % Säure
- Himbeer Balsam Essig 6 % Säure
- Honig Balsam Essig 5 % Säure
- Honig Balsam Star ca. 4 % Säure
- Kirsch Balsam Essig 6 % Säure
- Hechscher: Rabbiner der Einheitsgemeinden
- Mango Balsam
- Maracuja Balsam Essig 6.2 % Säure
- Maracuja Balsam Star ca. 4.5 % Säure
- Orangen Balsam Essig 6 % Säure
- Pflaumen Balsam Star ca. 4 % Säure
- uitten Balsam Essig 6 % Säure
- Waldhimbeer Balsam Star ca. 4.5 % Säure
- WildmangoBalsam Star ca. 3 % Säure

Diverse

Hechscher: BDP .

Melfor l'Original		Plastikflasch e	1 l
-------------------	--	--------------------	-----

Fertigfrüchte frisch Coop

Coop

Blue Skys, Ghana

Cantaloupe Melonen "Betty Bossi"	7610849322732	Plastikschale	220 g
----------------------------------	---------------	---------------	-------

Cantaloupe Melonen "Betty Bossi" Fairtrade	7610849687565	Plastikschale	220 g
Exotic Trio "Betty Bossi" Fairtrade	7613331313447	Plastikschale	150 g
Exotic Triologie "Betty Bossi"	7613331313454	Plastikschale	150 g
Granatapfel "Betty Bossi"	7610849567713	Plastikschale	140 g
Granatapfel "Betty Bossi" Fairtrade	7610849567959	Plastikschale	140 g
Kokosnuss "Betty Bossi"	7610849567980	Plastikbecher	70 g
Mango (Stücke) "Betty Bossi"	7610849567720	Plastikschale	140 g
Mango (Stücke) "Betty Bossi" Fairtrade	7610849567966	Plastikschale	140 g
Mango Würfel "Betty Bossi"	7610829954625	Plastikschale	300 g
Mango Würfel "Betty Bossi" Fairtrade	7610846861166	Plastikschale	300 g
Melonen "Betty Bossi"		Plastikschale	310 g
Melonencocktail "Betty Bossi"	7610849567751	Plastikschale	250 g
Melonencocktail "Betty Bossi" Fairtrade	7610849568116	Plastikschale	250 g
Südf Früchte Mix "Betty Bossi"	7613331313461	Plastikschale	140 g

Fertigfrüchte frisch Diverse

Manor, PAM, Div.

Prodague

Sylvain&Co. Ananas Würfel		Plastikschale	250 g
Sylvain&Co. Frucht-Salat		Plastikschale	250 g
Sylvain&Co. Melonen-Salat		Plastikschale	250 g

Fertigfrüchte frisch Migrolino

Migros

Müller Cham

Migrolino Ananas No92	7630017207104	Plastikschale	150 g
Migrolino Mango No81	7630017207081	Plastikschale	150 g

Auf Etikette- Deklaration achten ob aus Israel!

Fertigfrüchte frisch Migros

Nur mit folgenden Ziffern vor oder nach der Lotnummer : 11/...oder 17/....

Anna's Best Ananaswürfel	7613269267263 1308.557	Plastikschale	380 g
Anna's Best Fruchtsalat	7613269267225 1308.556	Plastikschale	380 g
Anna's Best Mango Filets	7613269267201 1308.554	Plastikschale	180 g

Auf Etikette- Deklaration achten ob aus Israel!

Anna's Best Melonen Filets	7613269393863 1308.562	Plastikschale	180 g
M-Classic Ananaswürfel	7613269251569 1308.550	Plastikschale	150 g
M-Classic Fruchtsalat	7613269429838 1308.564	Plastikschale	150 g
M-Classic Kokosnussschnitze	7613269251583 1308.553	Plastikschale	80 g
M-Classic Mangowürfel	7613269251545 1308.551	Plastikschale	150 g

Auf Etikette- Deklaration achten ob aus Israel!

M-Classic Melonenmischung	7613269429722 1308.563	Plastikschale	150 g
---------------------------	---------------------------	---------------	-------

Fertiggerichte glutenfrei

Zwicky Onlineshop/Fabrikladen, Diverse

Zwicky

G'müesli „Zwicky“	7610027034297	Kartondose	80 g
-------------------	---------------	------------	------

Fische

(frisch oder gefroren, nicht zubereitet)

Aesche, Albeli, Anchois frais, Anchovy, Balchen, Barbe, Barsch, Bonito, Brachsen, Brachsmen, Butt (Steinbutt verboten), Bückling, Colin, Daurade, Dorade gris, Dorade rose (Rosabrase), Dorade royale (Goldbrasse), Dorsch, Drachenkopf, Egli, Felchen, Flunder, Flussbarbe, Forelle, Goldbarsch, Goldbrasse, Haddock (Schellfisch), Hecht, Hechtbarsch, Heilbutt (Steinbutt verboten), Hering, Kabeljau, Karpfen (Lederkarpfen verboten), Kaulbarsch, Kipper, Kleiner Stockfisch, Küstenkabeljau, Lachs, Lachsforelle, Limandelle, Limandes Soles, Makrele, Maquereau, Meeräsche (Mulet), Meerhecht, Merlan (nur Merlan ohne Zusatzbezeichnung), Mérou (Zackenbarsch), Moeräsche, Moorbarbe, Mulet, Pageot, Pilchard, Rosabrase, Rotbarsch, Röteli, Rotzunge, Rouge barbet, Rouge grondin, Salm, Salm-lachs, Sardelle, Sardine, Schellfisch (Haddock), Schleie, Scholle, Seebarbe, Seebarsch, Seehecht, Seelachs, Seesaibling, Seezunge (Soles), Sole, Spiegelkarpfen, Sprotte, St. Petersfisch (Zeus faber), St. Petersfisch Neuseeländischer (Pseudocyttus Maculatos) Stockfisch, Thunfisch, Tuna (Thon), Truite (Turbot verboten), Weissfisch, Wittling, Wolfbarsch, Zackenbarsch (Mèrou).

Wichtige Hinweise:

Fische oder Filets von erlaubten Fischarten, frisch oder gefroren, dürfen nur dann gekauft werden, wenn ihre Schuppen noch erkennbar sind. Gemahlene Fische dürfen nur in Geschäften unter Aufsicht gekauft werden.

Fische ohne Haut sind nur dann erlaubt, wenn Kopf und Wirbelsäule noch ganz vorhanden sind und man den Fisch dadurch als koscheren Fisch erkennen kann.

Auch koschere Fisch dürfen nur auf Maschinen gemahlen werden, mit welchen keine nichtkoscheren Fische oder andere nichtkoschere Produkte gemahlen wurden.

Falls die Fische mit nichtkoscheren Messer oder Werkzeuge geschnitten oder gemahlen wurden, müssen die Schnittflächen unter fliessendem Wasser gründlich abgewaschen und abgerieben werden. Wenn aber möglich, soll man das nichtkoschere Messer oder Werkzeug vor dem Gebrauch, unter kräftigem Reiben gründlich abwaschen.

Die Handelsbezeichnung von Fischarten kann von Gegend zu Gegend variieren. Importierte Fische werden oft mit den im Herkunftsland gebräuchlichen Namen bezeichnet. Neuerdings werden hier bisher unbekannte Fischarten (oft aus dem Fernen Osten) angeboten. In Zweifelsfällen ist das Rabbinat anzufragen.

Geräucherte Fische können problematisch sein, da diese teilweise in nichtkoscheren Anlagen hergestellt werden.

Bei Lachsfischen (Salm) durch gründliches Waschen und Abreiben die schwer erkennbaren Würmer entfernen. Andere Fischarten, die ebenfalls von Würmern befallen sein können, z.B. Karpfen müssen selbstverständlich kontrolliert werden.

Fisch			80 g
-------	--	--	------

Fleischersatzprodukte

Diverse

Beyond Meat

Hechscher: OK org

Beyond Burger

0

Schale

227 g

Es existieren mehrere Bar-Codes zu diesem Produkt:

850004207024, 1230000068017

Coop

Planted Foods CH

planted.chicken Natur

7649994063016

Beutel

175 g

Früchte (fertig) Coop To Go

Coop To Go

eisberg

Apple & Grapes

7613331702548

Becher

150 g

Just Mango

7613331702579

Becher

150 g

Just Melon

7613331702586

Becher

150 g

Just Pineapple

7613331702562

Becher

150 g

Früchte (fertig) Manor

Manor

Sylvain&Co.

Ananassalat	7611469112321	Schale	200 g
Kokosnuss	7611469040167	Schale	60 g

Früchte tiefgekühlt

Tiefgekühlte *Aprikosen, *Zwetschgen, Rhabarbern und Heidelbeeren sind generell erlaubt, sofern sie ausser E300 oder E330 keinerlei Zutaten enthalten.

*müssen betr. Ungeziefer kontrolliert werden

Coop**Ditzler AG Möhlin**

Zwetschgen halbiert ungezuckert	7610809116593	Stehbeutel	750 g
---------------------------------	---------------	------------	-------

Fruchtkonserven/Kompotte

Fruchtkonserven aus ganzen oder geschnittenen Früchten dürfen benützt werden sofern unter „Zutaten“ ausschliesslich deklariert ist:

- Im eigenen Saft oder
- Fruchtsaft- oder Püreekonzentrat der entsprechenden Früchte, oder
- Apfel-, Birnen- oder Pfirsichsaft
- Wasser und Zucker oder Glukose-Fructose-Sirup
- Sowie allfällige weitere Zusätze E 127 / E 509 / Zitronensäure

ACHTUNG: sehr viele Fruchtkonserven enthalten Traubensaft und/oder natürliche Aromen oder Süsstoffe, die aus Traubensaft bestehen können, und dürfen deshalb nicht benützt werden

Hero

Coop Apfelmus		Dose	430 g
Coop Apfelmus	7611654464341	Dose	880 g
Coop Apfelmus (mit Süssungsmitteln und energievermindert)“ Weight Watchers“		Glas	410 g
Coop Apfelmus Prix Garantie	7611654472261	Glas	720 g
Coop Bio Apfelmus ungezuckert	7610807122824	Dose	430 g

Diverse

“St. Galler “ Apfelmus		Dose	3. 1 kg
Hero Apfelmus		Dose	3. 1 kg
Hero Apfelmus Light Gastronomique		Dose	3 kg
Hero Mirabellen		Dose	3. 2 kg
Hero Mirabellen light		Dose	3 kg
Hero Rote Herzkiroschen ohne Stein	7614200007306	Dose	430 g
Hero Rote Herzkiroschen ohne Stein	7614200007283	Dose	860 g
Hero Rote Herzkiroschen ohne Stein light		Dose	800 g
Hero Zwetschgen halbe		Dose	3. 1 kg
Hero Zwetschgen halbe	7614200007467	Dose	430 g

Geliermittel**Migros****Div. Inland/Ausland**

Gelierzucker	7610200010186 1020.030	Packung	1 kg
--------------	---------------------------	---------	------

Migros

Migros “Patissier“ Geliermittel 3:1	0 1097.001	Beutel	3 x 30 g
Migros Agar-Agar “Patissier“	76242090 1097.008	Beutel	8 g
Patissier Geliermittel	7617400020519 1097.002	Schachtel	30 g

Diverse**Wander AG**

Wander "Dawagel" Beutel 33 g
 Zuckerfabrik Aarberg
 Hechscher: Levinger .
 Gelierzucker
 Agar Agar

Migros

Gelierzucker Dose und Beutel

Gemüse tiefgekühlt

Denner

Ditzler AG Möhlin

Bohnen fein 7610029011616 Beutel 500 g
 Ditzler AG
 Erbsen fein 7610029011814 Beutel 500 g
 Ditzler AG

Spar

Bohnen ☺ 0 Beutel 750 g
 Erbsen ☺ 0 Beutel 750 g

Coop

Ditzler AG Möhlin / frigemo

Bohnen fein Qualité&Prix Coop Eigenmarke 7610849682010 Beutel 1000 g
 Bohnen-Mix - „Qualité&Prix“ 7613356370586 Beutel 350 g
 Nur von Hersteller Louis Ditzler AG!
 Erbsen „Prix Garantie“ 7624841517812 Beutel 1 kg
 Nur von Hersteller Louis Ditzler AG!
 Erbsen fein - Qualité&Prix Coop Eigenmarke 7610849682034 Beutel 700 g
 Erbsen sehr fein mit jungen Karotten Coop Eigenmarke Qualité&Prix 7610807129366 Beutel 600 g
 Schweizer Bohnen extra fein naturaplan bio - Coop Eigenmarke 7610849102228 Stehbeutel 350 g
 Hersteller: Louis Ditzler

Manor, Globus, Jelmoli

Findus

Findus Spinat gehackt (Würfel) 7613030006237 Beutel 800 g
 nur ungewürzt - nicht fixfertig.

CC Angern, CC Prodega, CC Growa

Frigemo

“frigemo” Rösti-Späne Schachtel 2,5 kg
 nur roh!

Diverse

“frigemo” Karotten - Stäbchen Schachtel 2,5 kg
 nur roh!
 “frigemo” Kohlrabi - Stäbchen Schachtel 2,5 kg
 nur roh!

Findus, Div.

“Findus” Rösti-Späne Schachtel 1,25 kg
 nur roh!

Landi, Tankst. , Diverse

“Jardinière” Bohnen fein 7610078233786 Beutel 500 g
 “Jardinière” Gartenerbsen fein 7610078233816 Beutel 500 g
 “Jardinière” Kefen 7610078234035 Beutel 500 g

Engros

Frisco-Findus

Findus Bohnen fein 1,25 kg
 Findus Bohnen sehr fein 1,25 kg

Findus Bohnen Supérieur			1,25 kg
Findus Gartenbohnen			1,25 kg
Findus Spinat gehackt			1000 g
Findus Spinat gehackt			4500 g

Manor, Globus, Div.

Findus Bohnen fein		Beutel	600 g
--------------------	--	--------	-------

Manor, Globus, Jelmoli

Findus Spinat gehackt <i>nur ungewürzt - nicht fixfertig.</i>		Schachtel	200 g
--	--	-----------	-------

Manor, Globus, Jelmoli, Diverse

Findus Gartenbohnen		Beutel	1 kg
---------------------	--	--------	------

Aldi

Konservenfabrik Bischofszell

Aldi Suisse - Hackspinat ungewürzt, portionierbar <i>nicht Rahmspinat, Verwechslungsgefahr!</i>	28500896	Schachtel	660 g
--	----------	-----------	-------

Migros

Migros Bio Schweizer Hackspinat	7613269270997 1616.218	Beutel	500 g
Migros Spinat "Farmer's best" fixfertig, gehackt, gewürzt	7616800810508 1616.164	Beutel	800 g
<i>Achtung! Nur diese Sorte fixfertig!</i>			
Migros Spinat "Farmer's Best" gehackt ungewürzt	7613269271512 1616.169	Beutel	500 g

Coop

Louis Ditzler

Fricktaler Erbsen Qualité&Prix Coop Eigenmarke	7610849101986	Stehbeutel	600 g
Jäger Pilzmischung Qualité&Prix Coop Eigenmarke	7610849856589	Stehbeutel	300 g

Louis Ditzler AG

Spinat gehackt ungewürzt portionierbar naturaplan bio <i>Hersteller: Louis Ditzler AG, Achtung nur mit Schweizerfahne neben Bio-Knospe auf der Verpackung (bio suisse). EAN 7610849346288 ist nicht erlaubt!</i>	7610807001556	Stehbeutel	500 g
---	---------------	------------	-------

Migros

Migros

M-Budget Hackspinat ungewürzt	7613312253571 1616.153	Beutel	700 g
<i>Achtung Verwechslungsgefahr mit Rahmspinat (1616. 152)!</i>			
Migros Bohnen fein	7613269365358 1616.101	Beutel	750 g

Coop

Verdunova

Coop naturaplan bio Rhabarber	7613379516473	Beutel	300 g
Coop Qualité&Prix Edamame	7613331695556	Beutel	300 g
Coop Qualité&Prix Schweizer Kürbiswürfel	7613331509031	Beutel	400 g
Gemüsemischung Prix Garantie Coop	7610849971640 4881523	Beutel	1. 2 kg

Lidl

Lidl "Freshona" Erbsen&Karotten	20522865	Beutel	750 g
Lidl "Freshona" Schweizer Erbsen	20522896	Beutel	750 g

Migros

Bohnen bio	7616800620305 1616.213	Beutel	500 g
Bohnen extra fein	0 1616.168	Beutel	360 g
Migros "Farmers best" Minis Schweizer Edamame	7613312048429 1616.114	Beutel	240 g

Migros "Farmers best" Rheintaler Gemüsemischung	7613312018712 1616.171	Beutel	750 g
Migros Bio Schweizer Erbsen	7613269234074 1616.217	Beutel	500 g
Migros Bio Schweizer Erbsen mit Karotten	7613312093382 1616.227	Beutel	240 g

Getränke - Fruchtsäfte „Andros“

Alle Fruchtsäfte der Firma ANDROS - ausgenommen Getränke die Traubensaft enthalten – sind erlaubt

Diverse

Orangensaft

Getränke / Fruchtsäfte

Migros

Konservenfabrik Bischofszell

Ice Tea	7616800835266 1202.995	Pet	1 l
Ice Tea	7616800835273 1202.996	Pet	1 l
Ice Tea	7616800831930 1202.991	Pet	5 dl
Ice Tea Green Tea	7613269264811 1202.988	Pet	50 cl
Ice Tea Pfirsich	7616800835280 1202.997	Pet	1 l
Ice Tea Pfirsich	7616800835297 1202.998	Pet	1 l
Ice Tea Pfirsich	7616800831954 1202.993	Pet	5 dl
Ice Tea ZERO Zitrone	7613312014219 1202.901	Pet	1 l
Ice Tea ZERO Zitrone	7613312014158 1202.902	Pet	1 l
Ice Tea ZERO Zitrone	7613269259046 1202.989	Pet	50 cl

Migros

Ananassaft Gold	1220.021	Brik	1 l
Grapefruitsaft Gold	1220.121	Brik	1 l
Ice Tea	76168352 1202.517	Brik	0.33 l
Ice Tea	7616800899701 1202.529	Brik	0.33 l
Ice Tea	7616800204086 1202.501	Brik	1 l
Ice Tea	7616800204079 1202.504	Brik	1 l
Ice Tea	7616800204154 1202.506	PKL	2 l
Ice Tea light (Zitrone)	7616800204093 1202.511	Brik	1 l
Ice Tea light (Zitrone)	7613312030776 1202.405	Brik	1 l
Ice Tea light (Zitrone)	7616800204130 1202.516	PKL	2 l
Ice Tea light (Zitrone)	7616800899718 1202.530	Brik	33 cl
Ice Tea light (Zitrone)(copy)	76168321 1202.518	Brik	33 cl
Ice Tea mit Pfirsicharoma	1209.308	Pet	1,5 l

Ice Tea mit Pfirsicharoma	7610200338211 1209.306	Pet	1,5 l
Ice Tea mit Pfirsicharoma	0 1202.771	Pet	50 cl
Ice Tea mit Zitronenaroma	7610200338228 1209.307	Pet	1. 5 l
Ice Tea mit Zitronenaroma	7610200338204 1209.305	Pet	1.5 l
Ice Tea mit Zitronenaroma	7616800205106 1202.770	Pet	50 cl
Ice Tea Pfirsich	7616800204116 1202.551	Brik	1 l
Ice Tea Pfirsich	7616800204284 1202.550	PKL	2 l
Ice Tea Pfirsich	76168338 1202.554	Brik	33 cl
Ice Tea Pfirsich	7616800899725 1202.531	Brik	33 cl
Ice Tea Pfirsich	7616800831954 1202.993	Pet	50 cl
Ice Tea Zitrone unsweetened	7613312035337 1202.990	Pet	50 cl
M-Budget Ice Tea Lemon	1202.490	PKL	2 l
M-Budget Ice Tea Peach	1202.492	Brik	2 l
M-Budget Orangensaft	7616800908656 1220.200	Brik	2 l
M-Classic Apfelsaft	0 1210.028	Brik	0. 25 l
M-Classic Apfelsaft	0 1210.017	Brik	1 l
M-Classic Apfelsaft vegan	7613312042748 1210.117	Brik	1 l
M-Classic Orangensaft	7613312052358 1220.143	Brik	0. 25 l
M-Classic Orangensaft	7613312052334 1220.144	Brik	0. 25 l
M-Classic Orangensaft	7613312052259 1220.140	Brik	1 l
M-Classic Orangensaft	7613312052211 1220.141	Brik	1 l
M-Classic Orangensaft	7613312052310 1220.148	Brik	1 l
Orangensaft Gold	7613312036044 1220.135	Brik	1 l

Getränke / Fruchtsäfte „Zamba“

täglich frisch gepresst, unbehandelt, nicht pasteurisiert. Schulen, Heime, Firmen können die Produkte auch direkt bei Zamba 044 405 1010 bestellen

coop@home, Online Shop- „farmy. ch“ Migros ZH (take away), Diverse

Zamba

„Booster“	7640127842508	Flasche	1 l
„Booster“	7640127840504	Flasche	25 cl
„Energy“	7640127842300	Flasche	1 l
„Energy“	7640127840306	Flasche	25 cl
„Exotic“	7640127842201	Flasche	1 l
„Exotic“	7640127840207	Flasche	25 cl
„Green Power“	7640127842959	Flasche	1 l
„Green Power“	7640127840955	Flasche	25 cl
Ananassaft	7640127842805	Flasche	1 l
Ananassaft	7640127840801	Flasche	25 cl

Blutorange (saison)	7640127842607	Flasche	1 l
Blutorange (saison)	7640127840603	Flasche	25 cl
Erdbeere (saisonal)	7640127842614	Flasche	1 l
Erdbeere (saisonal)	7640127840610	Flasche	25 cl
Kiwi	7640127842409	Flasche	1 l
Kiwi	7640127840405	Flasche	25 cl
Limette	7640127842911	Flasche	1 l
Mandarine (saisonal)	7640127842638	Flasche	1 l
Mandarine (saisonal)	7640127840634	Flasche	25 cl
O'Banana	7640127842102	Flasche	1 l
O'Banana	7640127840108	Flasche	25 cl
Orange Ingwer	7640127840115	Flasche	25 cl
Orangensaft	7640127842706	Flasche	1 l
Orangensaft	7640127840702	Flasche	25 cl
Pink Grapfruit	7640127842768	Flasche	1 l
Pink Grapfruit	7640127840917	Flasche	25 cl
Wassermelone (saisonal)	7640127842621	Flasche	1 l
Wassermelone (saisonal)	7640127840627	Flasche	25 cl
Zitrone	7640127842744	Flasche	1 l

Getränke gezuckert

Migros

Migros

"Aproz" Bitter Lemon	7617027009485 1209.099	Pet	0,5 l
<i>z. T. aus Israel (Maaser / Schmitto)</i>			
"Aproz" Bitter Lemon	7617027009485 1209.099	Pet	0,5 l
<i>z. T. aus Israel (Maaser / Schmitto)</i>			
"Aproz" Bitter Lemon	1209.100	Pet 6 Pack	0. 5 l
<i>z. T. aus Israel (Maaser / Schmitto)</i>			
"Aproz" citron "Jarimba"	1209.001	Pet	1,5 l
"Aproz" citron "Jarimba"	1209.101	Pet 6 Pack	1. 5 l
"Aproz" Ginger Ale	1209.097	Pet	0,5 l
"Aproz" Ginger Ale	1209.098	Pet	0,5 l
"Aproz" Ginger Ale	1209.003	Pet	1,5 l
"Aproz" Ginger Ale	1209.103	Pet 6 Pack	1. 5 l
"Aproz" Grapefruit "Jarimba"	1209.004	Pet	1,5 l
<i>Israel. Produkt - Maaser/Schmitto</i>			
"Aproz" Grapefruit "Jarimba"	1209.104	Pet 6 Pack	1. 5 l
<i>Israel. Produkt - Maaser/Schmitto</i>			
"Aproz" orange "Jarimba"	1209.005	Pet	1,5 l
<i>Israel. Produkt -Maaser/Schmitto</i>			
"Aproz" orange "Jarimba"	1209.105	Pet 6 Pack	1. 5 l
<i>Israel. Produkt -Maaser/Schmitto</i>			
"Aproz" Tonic Water	7617027009485 1201.365	Pet	50 cl
"Aproz" Tonic Water	7617500044118 1201.366	Pet	50 cl
"MBudget" Citron	7613312292242 1209.012	Pet	1,5 l
"MBudget" Citron	7617500190426 1209.112	Pet 6 Pack	1. 5 l
"MBudget" Cola	1209.018	Pet	1,5 l
"MBudget" Cola	1209.118	Pet 6 Pack	1. 5 l
"MBudget" Grapefruit	1209.016	Pet	1,5 l
<i>Israel. Produkt - Maaser/Schmitto</i>			
"MBudget" Grapefruit	1209.116	Pet 6 Pack	1. 5 l
<i>Israel. Produkt - Maaser/Schmitto</i>			

"MBudget" Orange	1209.014	Pet	1,5 l
"MBudget" Orange	1209.114	Pet 6 Pack	1. 5 l
Seba Aproz			
"Aproz" O 2 Aroma Apfel	7617500193991 1201.225	Pet	50 cl
"Aproz" O 2 Aroma Lemon	7617500193953 1201.220	Pet	50 cl

Getränke Light

Migros

M-Budget Grapefruit Zero	1209.017	Pet	1,5 l
<i>Israel. Produkt - Maaser / Schmitto</i>			
M-Budget Grapefruit Zero	1209.117	Pet 6 Pack	1. 5 l
<i>Israel. Produkt - Maaser / Schmitto</i>			
M-Budget Orange Zero	1209.015	Pet	1,5 l
M-Budget Orange Zero	1209.115	Pet 6 Pack	1. 5 l

Seba Aproz

M-Budget Citron Zero	1209.088	Pet	1,5 l
M-Budget Citron Zero	1209.089	Pet	1,5 l

Getränkepulver

Haco

Ice Coffee	7613312013977 1205.770	Beutel	85g
------------	---------------------------	--------	-----

Hunziker

Ice Tea Peach	7613269283171 1205.503	Beutel	700 g
Ice Tea Watermelon	7613269295037 1205.553	Beutel	70 g
Zero Ice Tea Peach	7613269283348 1205.570	Schachtel	23 g

Migros

Apfelpunsch M-Classic	1070.590	Schachtel à 10 Beutel	200 g
Ice Tea Classic	7613269283188 1205.511	Beutel	70 g
Ice Tea Classic	7613269283164 1205.501	Beutel	700 g
Ice Tea light Classic	7613269283515 1205.512	Beutel	40 g
Ice Tea light Classic	7613269294856 1205.502	Beutel	400 g
Ice Tea Peach	7613269283195 1205.531	Beutel	70 g
Ice Tea Peach light	1205.532	Beutel	40 g

Diverse

Nestlé

Hechscher: Levinger .

Nestea		Pulver	
--------	--	--------	--

Getreide/Frühstückeriegel

Coop Pronto, Kioske, Div.

Taste of Nature(Canada)			
"Taste of Nature" Polynesian Coconut Breeze	59527801553	Plastikfolie	40 g

Coop, Kioske, Div.

"Taste of Nature" Brazilian Nut Fiesta		Plastikfolie	40 g
"Taste of Nature" Quebec Cranberry Carnival		Plastikfolie	40 g

Manor, CC,SportXX, Apotheken

“Taste of Nature” Niagara Apple Country		Plastikfolie	40 g
SportXX			
“Taste of Nature” Himalayan Goji Summit		Plastikfolie	40 g
SportXX, Apotheken			
“Taste of Nature” California Almond Valley		Plastikfolie	40 g
“Taste of Nature” Nova Scotia Blueberry Fields		Plastikfolie	40 g

Getreide-“Milch”

Reformhäuser, Apoth.

Soyana

“Soyana” Swiss Cereal Drink bio 7 Korn	7610612016134	Kartonverpackung	1 l
“Soyana” Swiss Cereal Drink bio Chocomalt Dinkel Plus Calcium	7610612016288	Kartonverpackung	0.5 l
“Soyana” Swiss Cereal Drink bio Dinkel	7610612016042	Kartonverpackung	1 l
“Soyana” Swiss Cereal Drink bio Dinkel Haselnuss	7610612016295	Kartonverpackung	0.5 l
“Soyana” Swiss Cereal Drink bio Dinkel Plus Calcium	7610612016059	Kartonverpackung	1 l
“Soyana” Swiss Cereal Drink bio Gerste	7610612016110	Kartonverpackung	1 l
“Soyana” Swiss Cereal Drink bio Hafer	7610612016202	Kartonverpackung	0.5 l
“Soyana” Swiss Cereal Drink bio Hafer	7610612016004	Kartonverpackung	1 l
“Soyana” Swiss Cereal Drink bio Hafer Plus Calcium	7610612016011	Kartonverpackung	1 l
“Soyana” Swiss Cereal Drink bio Hirse	7610612016127	Kartonverpackung	1 l

Getreidewaffeln

Coop

(hergestellt in Belgien)

bio 4-Kornwaffeln mit Sesam		Sichtbeutel	130 g
Vollreiswaffeln mit Salz	7610848073888	Sichtbeutel	130 g

Aldi

Continental Bakeries

„Happy Harvest“ Reiswaffeln Meersalz	4099200062969	Plastikverpackung	250 g
--------------------------------------	---------------	-------------------	-------

Nur Aktionsware

Migros

"Lilibiggs" Mais-Waffeln	7613312252994 1042.746	Folie	32.5 g
--------------------------	---------------------------	-------	--------

Coop

Continental Bakeries, Belgien

Corn&Chia Maiswaffeln „Karma“	7613356748255	Plastikverpackung	130 g
-------------------------------	---------------	-------------------	-------

Granco

JaMaDu Maiswaffeln	3626108	Schachtel	130 g
--------------------	---------	-----------	-------

Denner

“MaVita” Reiswaffeln mit Meersalz		Folie	200g
-----------------------------------	--	-------	------

Diverse

Hug (hergestellt in Belgien)

Reiswaffeln "Hug"		Sichtbeutel	100 g
-------------------	--	-------------	-------

Coop

Sanorice

Dinkelwaffeln bio		Plastikfolie	130 g
JaMaDu Apfel Reiswaffeln	7611654876861	Beutel	60 g
JaMaDu Reiswaffeln mit Honig		Beutel	60 g
Maiswaffeln (Quinoa & Amaranth)	4004924	Plastikfolie	130 g

Migros

Bio 5-Getreide-Waffeln "aha" glutenfrei	0 1042.393	Folie	130 g
Bio Reis-Mais-Waffeln "aha" glutenfrei	0 1042.394	Folie	100 g
Lilibiggs Apfel Reiswaffeln	0 1042.201	Folie	60 g
M-Classic Vollkornreiswaffeln	0 1042.395	Folie	130 g

Sylvain Rouger

Bio Reis-Mais-Waffeln "aha" glutenfrei	7613312351208 1042.394	Folie	100 g
M-Classic Mini-Vollkornreis-Waffeln	1042.159	Beutel	100 g
Rude Health Black Rice & Tumeric bio	0 1103.06	Schachtel	100 g
Rude Health Buckwheat & Black Bean bio	0 1103.062	Schachtel	120 g
Rude Health Buckwheat & Chia bio	0 1103.061	Schachtel	150 g
Rude Health Chickpea & Lentil bio	0 1103.063	Schachtel	120 g

Gewürze

Generell erlaubt sind klein zerhackte getrocknete, oder pulverförmige Gewürze oder Kräuter auf welchen nichts ausser den reinen Gewürzarten deklariert ist. Verboten sein könnten Gewürzextrakte, granuliert Gewürze, Gewürz- oder Kräuterzubereitungen und Würzmischungen.

Diverse

Mc. Cormick

Mc. Cormick Knoblauchpulver		Glas/Beutel	35 gr
Mc. Cormick Zwiebelpulver	7610071881663	Glas/Beutel	35 g

Coop

Sunray

naturaplan Gewürzmühle bio ALL' ITALIANA	7610848976608	Glas	28 g
naturaplan Gewürzmühle bio AMERICAN BBQ	7610848976622	Glas	55 g
naturaplan Gewürzmühle bio ORIENTAL	7610848976646	Glas	50 g

Diverse

Zweifel

Zweifel Seasoning Inferno	7610095227997	Dose	70 g
Zweifel Seasoning Paprika	7610095227799	Dose	70 g
Zweifel Seasoning Provencale	7610095227898	Dose	70 g

Coop

Coop Zwiebelpulver		Glas	35 g
--------------------	--	------	------

Glacés / Sorbets (Wassereis) Diverse

Kioske, Div.

Midor AG

"i gelati" Fruit ice Mango 100% Frucht	7617400099065	Einzellutscher	48 ml
I Gelati,,Red Melon"	☺ 0	Einzellutscher	70ml

Glacés / Sorbets (Wassereis) Migros

Migros

"Le Sorbet" Citron	7613312206560 1605.552	Dose	1000 ml
"Le Sorbet" Citron	7613312272398 1604.078	Becher	120 ml
"Le Sorbet" Prunes	7613312206584 1605.551	Dose	1000 ml
"M-Classic " Slurpy Wasserglacé	7613312278369 1605.722	Kartonschachtel	50ml
"Sélection" Blutorangensorbet	7613312325797 1603.813	Dose	450 ml (360 g)
"You" Fruit ice Himbeer	7613312272497 1605.709	Einzellutscher	48 ml
"You" Fruit ice Himbeer	7613312272473 1605.708	Schachtel	48 ml
"You" Fruit ice Mango	7613312272534 1605.712	Einzellutscher	48 ml
"You" Fruit ice Mango	7613312272510 1605.711	Schachtel	48 ml
"Sélection" Sorbet Himbeer	7613312067505 1603.061	Dose	120 ml
"Sélection" Sorbet Himbeer	7613312110829 1603.812	Becher	360 g
"Sélection" Sorbet Mango	7613312110805 1603.811	Becher	400 g
„Sélection“ Passionsfruchtsorbet	7613312325773 1603.814	Dose	450 ml (360 g)
„Sélection“ Zitrone&Limette bio	0 1603.815	Dose	450 ml (329 g)
„Thunderstorm“ Melon - Cherry- Lemon vegan	0 1605.661	Einzellutscher	67ml (65g)
„Thunderstorm“ Melon - Cherry- Lemon vegan	0 1605.660	Schachtel à 8 Stück	je 67ml (65g)
„Watermelon“ vegan	0 1605.505	Einzellutscher	70ml
„Watermelon“ vegan	0 1605.504	Schachtel à 8 Stück	je 70ml (65g)
Ice Tea Pfirsich	7613312031414 1605.675	Einzellutscher	48 ml
Ice Tea Zitrone	7617400050259 1605.676	Kartonschachtel	48 ml
Ice Tea Zitrone	7617400050301 1605.677	Einzellutscher	48 ml

Hafervollkornflocken "aha" glutenfrei

Delica

Hafervollkornflocken fein "aha" glutenfrei	7613312044094 1042.070	Beutel	400 g
--	---------------------------	--------	-------

Hirsotto glutenfrei

maxi, Diverse

Zwicky

"Zwicky" Hirsotto Hirsegericht mit Gemüse	7610027029590	Beutel	180 g
"Zwicky" Hirsotto Hirsegericht mit Pilzen	7610027031128	Beutel	180 g
"Zwicky" Hirsotto Hirsegericht mit Tomaten	7610027029613	Beutel	180 g

Honig

Jeder reine Blüten-Honig ist erlaubt. Honig und Tafelmelasse von Morga und Konservenfabrik Bischofszell Migros sind kontrolliert.

Waldhonig ist NICHT erlaubt.

Migros

Migros

Honig

Null

Sämtliche Honigsorten (auch Tafelmelasse) der Konservenfabrik Bischofszell Migros sind erlaubt.

Kaffee (Kapseln - Nespresso kompatibel)

Delica

Café Royal Caffee Lungo	7617014165361 1071.905	Schachtel 16 Kaps.	109 g
Café Royal Caramel	7617014177661 1071.918	Schachtel 16 Kaps.	102 g
Café Royal Caramel	7617014161431 1071.781	Schachtel 10 Kaps.	50 g
Café Royal Doppio Espresso	7617014165637 1071.180	Schachtel 10 Kaps.	58 g
Café Royal Espresso	7617014165132 1071.779	Schachtel 33 Kaps.	171 g
Café Royal Espresso	7617014150886 1071.791	Schachtel 10 Kaps.	52 g
Café Royal Espresso	7617014165323 1071.903	Schachtel 16 Kaps.	96 g
Café Royal Espresso bio	7617014167747 1071.182	Schachtel 10 Kaps.	50 g
Café Royal Espresso Decaffeinato	7617014185475 1071.211	Schachtel 33 Kaps.	165 g
Café Royal Espresso Forte	7617014165347 1071.904	Schachtel 16 Kaps.	109 g
Café Royal Espresso Forte	7617014173168 1071.207	Schachtel 33 Kaps.	171 g
Café Royal Espresso Forte	7617014161301 1071.792	Schachtel 10 Kaps.	52 g
Café Royal India	7617014162032 1071.783	Schachtel 10 Kaps.	50 g
Café Royal Lungo	7617014165156 1071.778	Schachtel 33 Kaps.	174 g
Café Royal Lungo	7617014150862 1071.793	Schachtel 10 Kaps.	53 g
Café Royal Lungo Decaffeinato	7617014180135 1071.475	Schachtel 10 Kaps.	53 g
Café Royal Lungo Forte	7617014187431 1071.920	Schachtel 16 Kaps.	104 g
Café Royal Lungo Forte	7617014161516 1071.787	Schachtel 10 Kaps.	53 g
Café Royal Ristretto	7617014185451 1071.928	Schachtel 33 Kaps.	174 g
Café Royal Ristretto	7617014150848 1071.790	Schachtel 10 Kaps.	53 g
Café Royal Ristretto	7617014150848 1071.790	Schachtel 10 Kaps.	53 g
Café Royal Ristretto Intenso	7617014173250 1071.208	Schachtel 10 Kaps.	53 g

Kaffee (Kapseln)

Kaffeekapseln Delizio Bio & Fairtrade	7617014175148 1071.229	Schachtel 12 Kaps.	72 g
---------------------------------------	---------------------------	-----------------------	------

Kaffeekapseln Delizio Espresso Alba	7617014175001 1071.223	Schachtel 12 Kaps.	72 g
Kaffeekapseln Delizio Espresso Classico	7617014129905 1071.822	Schachtel 48 Kaps.	288 g
Kaffeekapseln Delizio Espresso Classico	7617014175032 1071.214	Schachtel 12 Kaps.	72 g
Kaffeekapseln Delizio Espresso Intenso	7617014175056 1071.226	Schachtel 12 Kaps.	72 g
Kaffeekapseln Delizio Espresso Italiana	7617014175520 1071.198	Schachtel 12 Kaps.	72 g
Kaffeekapseln Delizio Lungo Crema	7617014129882 1071.821	Schachtel 48 Kaps.	288 g
Kaffeekapseln Delizio Lungo Crema	7617014174912 1071.216	Schachtel 12 Kaps.	72 g
Kaffeekapseln Delizio Lungo Decaffeinato	7617014142591 1071.847	Schachtel 48 Kaps.	288 g
Kaffeekapseln Delizio Lungo Decaffeinato	7617014174967 1071.217	Schachtel 12 Kaps.	72 g
Kaffeekapseln Delizio Lungo Fortissimo	7617014148623 1071.798	Schachtel 48 Kaps.	288 g
Kaffeekapseln Delizio Lungo Fortissimo	7617014174943 1071.218	Schachtel 12 Kaps.	72 g
Kaffeekapseln Delizio Lungo Italiana	7617014175513 1071.199	Schachtel 12 Kaps.	72 g
Kaffeekapseln Delizio Lungo Leggero	7617014148630 1071.799	Schachtel 48 Kaps.	288 g
Kaffeekapseln Delizio Lungo Leggero	7617014174905 1071.219	Schachtel 12 Kaps.	72 g
Kaffeekapseln Delizio M-Budget	7613312182277 1071.927	Beutel 50 Kaps.	280 g
Kaffeekapseln Delizio Ristretto Forte	7617014186052 1071.919	Schachtel 48 Kaps.	288 g
Kaffeekapseln Delizio Ristretto Forte	7617014175070 1071.215	Schachtel 12 Kaps.	72 g
Kaffeekapseln Delizio Ristretto Italiana	7617014175551 1071.200	Schachtel 12 Kaps.	72 g

Kandierte Früchte etc.

Buderim Ginger, Australien

Chop Stick Ingwer kandierte mild	7617027975698 1585.155		125 g
----------------------------------	---------------------------	--	-------

Coop, Diverse

Vanini

Citronat "Vanini"		Plastikschale	100 g
Orangeat "Vanini"		Plastikschale	100 g

Migros

Citronat, gehackt "Patissier"	76102103 1027.029	Plastikschale	100 g
Orangeat, gehackt "Patissier"	76102097 1027.028	Plastikschale	100 g

Knäckebröt

Pat Palter

Diverse

Roland

Roland Delicatesse Roggen	7610058000704	Schachtel	200 g
Roland Exquis Sesam	7610058001107	Schachtel	200 g
Roland Extra	7610058208896	Schachtel	200 g
Roland Gourmet glutenfrei	7610058212015	Schachtel	230 g

Migros

"Blévita Crisp" Bio	7617027056243 1103.232	Schachtel	200 g
"Blévita Crisp" Delikatess	7613312133965 1103.230	Schachtel	200 g
"Blévita Crisp" Vollkorn	7613312133989 1103.231	Schachtel	200 g

Trans Gourmet

Roland Delicatess Roggen	😊 0	Schachtel	100 x 2-er
--------------------------	-----	-----------	------------

Coop

Hechscher: LBD

Roggenknäckebröt Finn Crisp		Schachtel	200 g
-----------------------------	--	-----------	-------

Diverse/Migros

Hechscher: BDP .

Wasa fibres	m 7300400481588	Papierwickel	230 g
Wasa Original	m 7300400118118 1103.205	Papierbeutel	205 g

Knäckebröt (glutenfrei-kein Pas Palter)

Nur die mit dem Kaschrus Symbol - O mit einem K drin!

Reform, Drog. , Apot.

Euro-Nat

"Le Pain des fleurs" Buchweizen		Schachtel	150g
"Le Pain des fleurs" Buchweizen		Schachtel	300g
"Le Pain des fleurs" Buchweizen ohne Salz u. Zucker		Schachtel	150g
"Le Pain des fleurs" Kastanien		Schachtel	150g
"Le Pain des fleurs" Quinoa		Schachtel	150g

Kokosprodukte

Reform etc. , Online

Dr. Goerg Deutschland

Bio-Kokos Flakes Dr. Goerg	4260213390442	Beutel	300 g
Bio-Kokos Raspel Dr. Goerg	4260213391319	Beutel	300 g
Bio-Kokos-Mehl Dr. Goerg	4260213391135	Beutel	600 g
Bio-Kokosmus Dr. Goerg	4260213391296	Eimer	10 kg
Bio-Kokosmus Dr. Goerg	4260213390268	Glas	1000 g
Bio-Kokosmus Dr. Goerg	4260213390077	Eimer	20 kg
Bio-Kokosmus Dr. Goerg	4260213390596	Glas	200 g
Bio-Kokosmus Dr. Goerg	4260213390602	Glas	26 g
Bio-Kokosmus Dr. Goerg	4260213391289	Eimer	3 kg
Bio-Kokosmus Dr. Goerg	4260213390060	Glas	500 g
Bio-Kokosöl Dr. Goerg	4260213391265	Eimer	10 l
Bio-Kokosöl Dr. Goerg	4260213390145	Glas	1000 ml
Bio-Kokosöl Dr. Goerg	4260213390039	Eimer	20 l
Bio-Kokosöl Dr. Goerg	4260213390572	Glas	200 ml
Bio-Kokosöl Dr. Goerg	4260213390589	Glas	26 ml
Bio-Kokosöl Dr. Goerg	4260213390817	Eimer	3 l
Bio-Kokosöl Dr. Goerg	4260213390022	Glas	500 ml

Diverse

Renuka, Sri Lanka

"Renuka" Coconut Milk		Dose	400 ml
-----------------------	--	------	--------

Kompott

Migros

Konservenfabrik Bischofszell

Aprikosenkompott "Bischofszell"	7613312019498 1521.545	Glas	310 g
---------------------------------	---------------------------	------	-------

Zwetschgenkompott "Bischofszell"	7613312019474 1521.540	Glas	310 g
----------------------------------	---------------------------	------	-------

Konfitüren

Quitten- und Hagebutten -Konfitüren/Gelees sind generell verboten

Konfitüren			0
------------	--	--	---

Konfitüren "räber"

Coop (grosse Filialen)

"räber"

Aprikosen 70% Royale	7610409901209	Glas	215 g
Erdbeeren 70% Royale	7610409901216	Glas	215 g
Kirschen schwarz 70% Royale	7610409901223	Glas	215 g
Löhrpflaumen 70% Royale	7610409901247	Glas	215 g
Zwetschgen 70% Royale	7610409901230	Glas	215 g

Diverse

Aprikosen		Aluschale	25 g
Aprikosen		Aluschale	30 g
Aprikosen 70% Royale		Glas	28,3 g
Aprikosen 70% Royale	7610409900905	Glas	390 g
Brombeeren		Aluschale	25 g
Brombeeren		Aluschale	30 g
Brombeeren 70% Royale		Glas	28,3 g
Brombeeren-Gelée		Aluschale	25 g
Brombeeren-Gelée		Aluschale	30 g
Erdbeeren		Aluschale	25 g
Erdbeeren		Aluschale	30 g
Erdbeeren 70% Royale		Glas	28,3 g
Erdbeeren 70% Royale	7610409900912	Glas	390 g
Erdbeeren/Rhabarber		Aluschale	25 g
Erdbeeren/Rhabarber		Aluschale	30 g
Heidelbeeren		Aluschale	25 g
Heidelbeeren 70% Royale		Glas	28,3 g
Himbeeren		Aluschale	25 g
Himbeeren		Aluschale	30 g
Himbeeren 70% Royale		Glas	28,3 g
Himbeeren 70% Royale	7610409900943	Glas	390 g
Himbeeren-Gelée		Aluschale	25 g
Himbeeren-Gelée		Aluschale	30 g
Johannisbeeren		Aluschale	25 g
Johannisbeeren-Gelée		Aluschale	25 g
Johannisbeeren-Gelée		Aluschale	30 g
Kirschen rot		Aluschale	25 g
Kirschen rot		Aluschale	30 g
Kirschen schwarz		Aluschale	25 g
Kirschen schwarz		Aluschale	30 g
Kirschen schwarz 70% Royale		Glas	28,3 g
Kirschen schwarz 70% Royale	7610409900929	Glas	390 g
Löhrpflaumen 70% Royale	7610409900950	Glas	390 g
Orangen bitter		Aluschale	25 g
Orangen süss		Aluschale	25 g
Orangen süss 70% Royale		Glas	28,3 g
Zwetschgen		Aluschale	25 g
Zwetschgen		Aluschale	30 g

Engros

Aprikosen		Eimer	12,5 kg
-----------	--	-------	---------

Aprikosen		Eimer	4 kg
Brombeeren		Eimer	12,5 kg
Brombeeren		Eimer	4 kg
Erdbeeren		Eimer	12,5 kg
Erdbeeren		Eimer	4 kg
Erdbeeren/Rhabarber		Eimer	12,5 kg
Erdbeeren/Rhabarber		Eimer	4 kg
Frühstücksgelée Himbeer		Eimer	12,5 kg
Frühstücksgelée Himbeer		Eimer	4 kg
Heidelbeeren		Eimer	12,5 kg
Heidelbeeren		Eimer	4 kg
Himbeeren		Eimer	12,5 kg
Himbeeren		Eimer	4 kg
Johannisbeeren		Eimer	12,5 kg
Johannisbeeren		Eimer	4 kg
Johannisbeeren-Gelée		Eimer	12,5 kg
Johannisbeeren-Gelée		Eimer	4 kg
Kirschen rot		Eimer	12,5 kg
Kirschen rot		Eimer	4 kg
Kirschen schwarz		Eimer	12,5 kg
Kirschen schwarz		Eimer	4 kg
Nektarinen		Eimer	12,5 kg
Nektarinen		Eimer	4 kg
Orangen bitter		Eimer	12,5 kg
Orangen bitter		Eimer	4 kg
Orangen süß		Eimer	12,5 kg
Orangen süß		Eimer	4 kg
Pfirsich		Eimer	12,5 kg
Pfirsich		Eimer	4 kg
Zwetschgen		Eimer	12,5 kg
Zwetschgen		Eimer	4 kg

Räber

Apfel-Gelée		Aluschale	25 g
Neutalguss Soft Glasur Gel	7610409003217	Eimer	12,5 kg
Pfirsiche		Aluschale	25 g
Vierfrucht	7610409000636	Eimer	12,5 kg
Vierfrucht		Aluschale	25 g
Vierfrucht	7610409000940	Eimer	4 kg

Konfitüren "räber" Diät (geeignet f. Diabetiker)

Diverse

Aprikosen light		Aluschale	25 g
Brombeeren light		Aluschale	25 g
Erdbeeren light		Aluschale	25 g
Himbeeren light		Aluschale	25 g
Johannisbeerengelée light		Aluschale	25 g
Kirschen schwarz light		Aluschale	25 g
Orangen süß light		Aluschale	25 g
Zwetschgen light		Aluschale	25 g

Räber

Aprikosen 1:1 100% Frucht	7610409901803	Glas	210 g
Erdbeeren 1:1 100% Frucht	7610409901810	Glas	210 g
Himbeeren 1:1 100% Frucht	7610409901827	Glas	210 g
Kirschen schwarz 1:1 100% Frucht	7610409901834	Glas	210 g

Räber, Diverse

Aprikosen 1:1		Aluschale	25 g
Brombeeren-Gelée 1:1		Aluschale	25 g
Erdbeeren 1:1		Aluschale	25 g
Himbeeren 1:1		Aluschale	25 g
Johannisbeer-Gelée 1:1		Aluschale	25 g
Kirschen schwarz 1:1		Aluschale	25 g
Zwetschgen 1:1		Aluschale	25 g

Konfitüren Coop

Coop

Hero

Marmelade Bitterorangen	7613413563241	Glas	460 g
-------------------------	---------------	------	-------

Konfitüren Coop "extra"

Aprikosen	7613413562633	Glas	460 g
Brombeeren	7613413563067	Glas	460 g
Erdbeeren	7613413562671 6323423	Glas	460 g
Erdbeeren - Rhabarber	7613413563012	Glas	460 g
Heidelbeeren	7613413563036	Glas	460 g
Himbeeren	7613413562657	Glas	460 g
Schwarze Kirschen	7613413562695	Glas	460 g
Vierfrucht	7613413563081	Glas	460 g
Zwetschgen	7613413563265	Glas	460 g

Konfitüren Denner

Denner

Konfitüren Extra: Erdbeer, Aprikosen, Himbeer, Schwarze Kirschen	7610029157871	Stange	25 g
--	---------------	--------	------

Konservenfabrik Bischofszell

Aprikose	7610029027754	Glas	450 g
Erdbeere	7610029027952	Glas	450 g
Himbeere	7610029157895	Glas	450 g
Schwarze Kirsche	7610029028157	Glas	450 g

Konfitüren M-Budget

Migros

Aprikosen	7616800833101 1510.028	Glas	450 g
Erdbeeren	7616800833118 1510.029	Glas	450 g
Himbeeren	7613312225912 1510.030	Glas	450 g
Schwarze Kirschen	7613312245002 1510.031	Glas	450 g

Konfitüren Migros "Extra"

Aprikosen	7613312244982 1510.015	Glas	500 g
Bitterorangen	7616800101361 1510.489	Glas	500 g
Erdbeer	7613312220511 1510.106	Glas	500 g
Erdbeer/Rhabarber	7616800101125 1510.149	Glas	500 g
Extra Konfitüre Brombeeren	7616800101040 1510.052	Glas	500 g
Himbeer	7613312244944 1510.281	Glas	500 g
Schwarze Kirschen	7613312244968 1510.359	Glas	500 g

Räber

Aprikosen/ Erdbeeren/ Kirschen	7613312300343 1510.644	Aludosen	30 g
Zwetschgen/ Erdbeeren/ Himbeeren (2x3 Sorten)	7613312300367 1510.645	Aludosen	6 x 30 g= 180 g

Konfitüren Migros "Sélection"

Konservenfabrik Bischofszell

Hechscher:

"Sélection" Pfirsich-Maracuja	7613312294765 1510.445	Glas	240 g
-------------------------------	---------------------------	------	-------

Konfitüren Migros "Sélection" (70% Frucht)

Räber

Aprikosen/ Himbeer/ Erdbeer/ Kirschen (4 Portionen assort.)	7613312300428 1510.648	Gläsli	4 x 27 g
--	---------------------------	--------	----------

Konfitüren Migros "Sélection" 70%

Konservenfabrik Bischofszell

"Sélection" 70% Gartenbeeren	7613312091746 1510.434	Glas	240 g
------------------------------	---------------------------	------	-------

Hechscher:

„Sélection“ 70% Aprikose	7613312061091 1510.437	Glas	240 g
„Sélection“ 70% Erdbeer-Rhabarber	76133126061114 1510.438	Glas	240 g

Konfitüren Migros "Pur Fruit"

Alle Konfitüren dieser Produktelinie enthalten verbotene Zusätze !

Konfitüren Migros "Pur Fruit"

Konfitüren Migros Bio "Extra"

Migros

Konservenfabrik Bischofszell

Aprikosen	7613312112038 1510.010	Glas	350 g
Bio Erdbeeren - Schweizer Erdbeeren	7613312029619 1510.252	Glas	350 g
Heidelbeeren	7613312226889 1510.217	Glas	350 g
Himbeeren	7613312112007 1510.248	Glas	350 g

Konfitüren Migros Extra Fit&Well

Aprikosen	7613312036181 1510.262	Glas	365 g
Erdbeeren	7613312036204 1510.263	Glas	365 g
Himbeeren	7613312036228 1510.264	Glas	365 g
Schwarze Kirschen	7613312036242 1510.265	Glas	365 g

Räber

Aprikosen/ Erdbeeren/ Kirschen (2x3 Sorten)	7613312300404 1510.647	Aludosen	6 x 27 g= 162 g
---	---------------------------	----------	--------------------

Konfitüren Migros Favorit

Konservenfabrik Bischofszell

Aprikosen Walliser Aprikosen	7613312112069 1510.225	Glas	350 g
------------------------------	---------------------------	------	-------

Erdbeeren Schweizer Erdbeeren	27005149 1510.232	Glas	350 g
Himbeeren - Schweizer Himbeeren	7613312033395 1510.258	Glas	350 g
Pfirsich-Mango	1510.593	Glas	350 g
Satin - Aprikose	7613312025246 1510.230	Glas	235 g
Sauerkirschen	1510.364	Glas	350 g
Schwarze Kirschen Nordwestschweizer Kirschen	7613312112076 1510.226	Glas	350 g
Waldbeeren	76168260 1510.560	Glas	350 g
Zwetschgen Schweizer Zwetschgen	27004883 1510.222	Glas	350 g

Konfitüren Migros Gelées "Extra"

Himbeer-Gelée	7616800106045 1512.039	Glas	500 g
Johannisbeeren Gelée	7616800106182 1512.331	Glas	500 g

Konfitüren Nachfüllbeutel Migros

Aprikosen Extra	0 1510.036	Nachfüllbeutel Kunststoff	450 g
Erdbeer/Rhabarber	1510.039	Nachfüllbeutel Kunststoff	450 g
Himbeer Extra	7613312248454 1510.037	Nachfüllbeutel Kunststoff	450 g

Konfitüren/Gelées "Extra" Hero "Light"

Diverse

Hero

Aprikosen		Aluschale	25 g
Aprikosen	7614200098052	Glas	660 g
Brombeer		Aluschale	25 g
Erdbeer		Aluschale	25 g
Erdbeer	7614200098052	Glas	660 g
Himbeergelée		Aluschale	25 g
Kirschen schwarz		Aluschale	25 g
Kirschen schwarz	7614200098052	Glas	660 g
Pfirsich		Aluschale	25 g
Waldbeeren		Aluschale	25 g
Zwetschgen		Aluschale	25 g

Konfitüren/Gelées Hero

Bitterorangen Marmelade	7614200089487	Eimer	4,25 kg
Brombeer	7614200089418	Eimer	4,25 kg
Heidelbeer	7614200103404	Eimer	4,25 kg
Heidelbeeren	7614200096713	Aluschale	25 g
Heidelbeeren		Glas	28. 3g
Himbeer	7614200089418	Eimer	4,25 kg
Holunderbeeren		Aluschale	25 g
Johannisbeergelée	7614200089517	Eimer	4,25 kg
Rote Kirschen	7614200096737	Aluschale	25 g
Rote Kirschen		Glas	28. 3 g
Waldbeeren		Aluschale	25 g
Waldbeeren		Glas	28. 3 g
Zwetschgen	7614200089470	Eimer	4,25 kg

Lidl

Aprikosen	7614200121491	Glas	340 g
-----------	---------------	------	-------

Erdbeeren	7614200121514	Glas	340 g
Himbeeren	7614200121477	Glas	340 g

Konfitüren/Gelées Hero "Delicia"

Diverse

Aprikosen		Aluschale	25 g
Aprikosen		Gläschen	28. 3 g
Aprikosen	76142000	Glas	320 g
Bitterorangenmarmelade	76142048	Glas	320 g
Brombeer	76142017	Glas	320 g
Erdbeer		Aluschale	25 g
Erdbeer		Gläschen	28. 3 g
Erdbeer	76142024	Glas	320 g
Erdbeer - Rhabarber	7614200103725	Glas	320 g
Heidelbeer	76142895	Glas	320 g
Himbeer		Aluschale	25 g
Himbeer		Gläschen	28. 3 g
Himbeeren	76142031	Glas	320 g
Johannisbeergelée	76142093	Glas	320 g
Kirschen schwarz	76142079	Glas	320 g
Pfirsich	76142055	Glas	320 g
Waldbeer	76142406	Glas	320 g

Konfitüren/Gelées Hero "Jam Jam"

Charming Cherry	7614200126465	Glas	200 g
Happy Apricot	7614200123976	Glas	200 g
Lovely Raspberry	7614200124010	Glas	200 g
Sunny Strawberry	7614200123990	Glas	200 g

Konfitüren/Gelées Hero "Le Fruit"

Coop

Aprikosen		Glas	225 g
Aprikosen		Aluschale	25 g
Erdbeeren		Glas	225 g
Erdbeeren		Aluschale	25 g
Gartenbeeren		Glas	225 g
Himbeeren		Glas	225 g
Himbeeren		Aluschale	25 g
Orangen bitter		Glas	225 g
Schwarze Kirschen		Glas	225 g
Schwarze Kirschen		Aluschale	25 g

Konfitüren/Gelées Hero Delight

Diverse

Aprikosen	7614200113779	Glas	295 g
Erdbeeren	7614200113775	Glas	295 g

Konfitüren/Gelées Hero Maxi Fruit

Aprikosen	7614200099127	Aluschale	28 g
Erdbeeren	7614200099127	Aluschale	28 g
Himbeeren	7614200099127	Aluschale	28 g
Schwarze Kirschen	7614200099127	Aluschale	28 g

Konfitüren/Gelées Hero Samt

Aprikosen	7614200123242	Glas	270 g
Aprikosen		Aludose	28 g
Erdbeer/Johannisbeer	7614200099042	Aluschale	28 g
Erdbeer-Johannisbeer		Glas	270 g
Himbeer	7614200123266	Glas	270 g
Himbeer		Aludose	28 g

Schwarze Kirschen		Aludose	28 g
Waldbeer	7614200123280	Glas	270 g

Konfitüren/Gelées St. Galler (Hero)

Aprikosen		Eimer	12,5 kg
Aprikosen		Aluschale	25 g
Aprikosen	7614200103442	Eimer	4 kg
Aprikosen		Glas	750 g
Brombeer-Gelée		Aluschale	25 g
Erdbeer/Rhabarber		Aluschale	25 g
Erdbeer/Rhabarber		Glas	750 g
Erdbeeren	7614200103411	Eimer	12. 5 kg
Erdbeeren	7614200103411	Eimer	4 kg
Johannisbeer-Gelée		Aluschale	25 g
Rote Kirschen		Aluschale	25 g
Schwarze Kirschen		Eimer	12,5 kg
Schwarze Kirschen		Aluschale	25 g
Schwarze Kirschen	7614200103435	Eimer	4 kg
Schwarze Kirschen		Glas	750 g
Vierfrucht		Eimer	12,5 kg
Vierfrucht	7614200103459	Eimer	4 kg
Vierfrucht		Glas	750 g
Zwetschgen		Aluschale	25 g
Zwetschgen	7614200103442	Eimer	4 kg

Konfitüren/Gelées"Extra" Hero

Die Hero Produkte der Liste (der diversen Produktgruppen z.B. Delicia, Samt, Le Fruit etc.) generell auch mit der Bezeichnung "Gastronomique" erlaubt.

Aprikosen		Eimer	12,5 kg
Aprikosen		Aluschale	25 g
Aprikosen		Glas	28. 3 g
Aprikosen		Eimer	4,25 kg
Brombeer		Eimer	12,5 kg
Brombeer		Aluschale	25 g
Erdbeer		Eimer	12,5 kg
Erdbeer		Aluschale	25 g
Erdbeer		Glas	28. 3 g
Erdbeer		Eimer	4,25 kg
Erdbeeren/Rhabarber		Eimer	4,25 kg
Himbeer		Eimer	12,5 kg
Himbeer		Aluschale	25 g
Himbeer		Glas	28. 3 g
Johannisbeer-Gelée		Eimer	12,5 kg
Johannisbeer-Gelée		Aluschale	25 g
Kirschen schwarz		Eimer	12,5 kg
Kirschen schwarz		Aluschale	25 g
Kirschen schwarz		Glas	28. 3 g
Kirschen schwarz		Eimer	4,25 kg
Orangen bitter		Aluschale	25 g
Orangenmarmelade bitter		Eimer	12,5 kg
Orangenmarmelade bitter		Glas	28. 3 g
Pfirsich		Aluschale	25 g
Vierfrucht		Eimer	4,25 kg
Zwetschgen		Eimer	12,5 kg
Zwetschgen		Aluschale	25 g

Kuchenglasur

Migros

Chocolat Frey, Buchs

Kuchenglasur dunkel	7613312295793 1027.095	Stehbeutel	125 g
---------------------	---------------------------	------------	-------

Verwechslungsgefahr mit heller Kuchenglasur!

Lebkuchen

Pat Palter

Die Produkte können auch direkt bei der Firma - Tel. Nr. 034 447 47 47 - bezogen werden.

Coop

Olo Confiserie Bamby AG

Echter Berner Haselnuss Lebkuchen	7618100004700 470K	Plastikverpackung	35 g
-----------------------------------	-----------------------	-------------------	------

nur von "olo Marzipan O. Lohner AG" - Broche Schehakol !

Kioske, Merkur

Echter Berner Haselnuss Lebkuchen	7618100004700 470	Plastikverpackung	35 g
-----------------------------------	----------------------	-------------------	------

nur von "olo Marzipan O. Lohner AG" - Broche Schehakol !

Merkur, Diverse

Echter Berner Haselnuss Lebkuchen	761810004753 475.2	Plastikverpackung	150 g
-----------------------------------	-----------------------	-------------------	-------

nur von "olo Marzipan O. Lohner AG" - Broche Schehakol !

Echter Berner Haselnuss Lebkuchen	718100004755 475	Plastikverpackung	200 g
-----------------------------------	---------------------	-------------------	-------

nur von "olo Marzipan O. Lohner AG" - Broche Schehakol !

Echter Berner Haselnuss Lebkuchen	7618100047554 475.5	Plastikverpackung	290 g
-----------------------------------	------------------------	-------------------	-------

nur von "olo Marzipan O. Lohner AG" - Broche Schehakol !

Marronipüree/Vermicelles tiefgekühlt

Coop

Ditzler AG Möhlin

Bio Marroni geschält (ganze) - Coop Eigenmarke naturaplan bio <i>Hersteller: Louis Ditzler AG</i>	7610807018134	Stehbeutel	400 g
--	---------------	------------	-------

Maronen-Püree naturaplan bio Coop <i>Hersteller: Louis Ditzler AG</i>	7610807018141	Mödeli	220 g
--	---------------	--------	-------

Marroni geschält (ganze) - Coop Eigenmarke Qualität&Prix		Stehbeutel	500 g
--	--	------------	-------

Marzipan

Migros

Olo

Marzipan	0 1027.104	Schachtel	250 g
----------	---------------	-----------	-------

Marzipan (farblos) Stange "Patissier"	7613312010785 1015.102	Plastikverpackung transp.	80 g
---------------------------------------	---------------------------	------------------------------	------

Marzipan (grün) Stange "Patissier"	7613312010839 1015.106	Plastikverpackung transp.	80 g
------------------------------------	---------------------------	------------------------------	------

Reformhaus

Hechscher: Levinger .

Rohmarzipan vom Reformhaus, der Firma OLO (nur ohne Zusätze)

Marzipan Coop

Coop

Olo

Marzipan "Betty Bossi" (Mandelmasse)	7613379180957	Plastikverpackung rosa	250 g
Marzipan Kartoffeln (mit Kakao)	7618100021936	Plastikverpackung transp.	120 g

Marzipan Olo

Die Produkte können u. a. bei Cholowiss und z.T. bei Merkur bezogen werden.

Div.

Olo Marzipan mit Schokolade (Tafel)	7618100004502 450		80 g
-------------------------------------	----------------------	--	------

Diverse

Mandelmasse	7618100454253 454.25	Plastikverpackung gelb	250 g
Mandelmasse	7618100004540 454.25	Plastikverpackung gelb	250 g
Marzipan Kartoffeln (mit Kakao)	7618100019049 190.4	Plastikstehbeutel transparent	100 g
Marzipan Kartoffeln (mit Kakao)	761810001903 190.3	Plastikstehbeutel	200 g

Globus, Diverse

Modelliermarzipan Stange - braun	761800396539 453	Stangen in Kartonschachteln	à 80 g
Modelliermarzipan Stange - gelb	761800396577 453	Stangen in Kartonschachteln	à 80 g
Modelliermarzipan Stange - grün	761800396584 453	Stangen in Kartonschachteln	à 80 g
Modelliermarzipan Stange - weiss	761800396591 453	Stangen in Kartonschachteln	à 80 g

Merkur ,Div.

Olo Marzipan "Nuggi" (mit Schokolade)	7618100006025 602	Plastikfolie	25 g
Olo nature (Marzipan "Mohrenköpfl")	76184666 466	2 Plastikdosen	24 g

Mayonnaisen

Alle "light" Produkte sind verboten

Diverse

Thomy

Thomy Mayonnaise à la française	7610100034145	Tube	170 g
Thomy Mayonnaise à la française	7610100034084 1066.050 (Migros)	Tube	265 g
Thomy Mayonnaise à la française	7613036655330	Tube	35 g
Thomy Mayonnaise à la française	7610100008801	Glas	350 g
Thomy Mayonnaise à la française	7610100039201	Glas	880 g
Thomy Mayonnaise mit Zitrone	7610100059346	Tube	265 g

Grossverteiler

Thomy Mayonnaise à la française		Kessel	10 kg
Thomy Mayonnaise à la française		Kessel	20 kg
Thomy Mayonnaise à la française		Kessel	4,25 kg

Diverse

Hechscher: Levinger .

Thomy Mayonnaise à la française		Portionenbeutel	20 g
Thomy Mayonnaise à la française	0	Tube	35 g, 170 g, 265 g
Thomy Mayonnaise à la française		Glas	350 g, 880 g
Thomy Mayonnaise Omega-3		Tube	35 g, 175 g
Thomy Zitronenmayonnaise		Tube	265 g
Grossverteiler			
Thomy Mayonnaise à la française		Kessel	4. 25 kg, 10. 5 kg,

Mehle Fertigmischungen

Landi

Zwicky

"Panflor" Glutenfreie Mehlmischung 7611330892079 Beutel 2. 5 kg

maxi, Diverse

"Zwicky" Basis Mehlmischung (glutenfrei - für Brot, Biscuits&andere Backwaren) 7610027026568 Beutel 1 kg

"Zwicky" Helle Mehlmischung (glutenfrei - für Kuchen, Guetzli, Pizza) 7610027028784 Beutel 1 kg

Mozzarella (Vegane Alternative zu Reibkäse)

Coop / Diverse

Violife

Mozzarella Geschmack Vegan Gerieben 5202390019319 Plastikbeutel 200 g
NUR mit Symbol BK

Nüsse

Nichtgeröstete, unbehandelte Nüsse sind auch wenn geschält erlaubt

Migros

Migros

"Bio" Nussmischung gesalzen 7613312277263 1014.052 Alubeutel 200 g

"Party" Nussmischung geröstet&gesalzen 7613312206836 1014.063 Alubeutel 500 g

Saisonartikel

"Party" Nussmischung gesalzen 7613312237540 1014.063 Alubeutel 500 g

Saisonartikel

"Party" Pistazien (mit Schalen / ohne Fett/Oel geröstet) 7610200067395 1014.039 Beutel 250 g

"Party" Pistazien (mit Schalen / ohne Fett/Oel geröstet) 7610200190543 1014.040 Beutel 500 g

"Sun Queen" Pekannüsse gesalzen 7613312073766 1014.007 Beutel 170 g

"Sun Queen" Pistazien (ohne Schalen / ohne Fett/Oel geröstet) 7617027058216 1014.032 Beutel 175 g

"Sun Queen" Salzmandeln (ohne Fett/Oel geröstet) 7613312029466 1014.024 Beutel 170 g

"Sun Queen" Cashewkerne geröstet&gesalzen 7617400010060 1014.017 Beutel 170 g

"Sun Queen" Edelnussmischung geröstet (ohne Oel/Fett geröstet) 7617400010176 1014.026 Beutel 170 g

"Sun Queen" Nussmischung gesalzen 7613269193968 1014.006 Alubeutel 170 g

Almond Coaties 1013.035 Plastikstehbeutel 150 g

Bio Erdnüsse 1014.013 Beutel 250 g

Coop

Sensible Foods USA

Crunchy Edamame (Sojabohnen geröstet) 7613331747129 Beutel 21 g

Drogerien, Quartierläden, Diverse

Stoli

„Stoli“ Gemischte Nüsse (mit Meersalz) 7640175010560 Beutel 30 Gramm
„Stoli“ Gemischte Nüsse (mit Meersalz) 7640175010010 Stehbeutel 351 Gramm
„Stoli“ -Nüsse (mit Meersalz) 7640175010140 Beutel 20 Gramm
„Stoli“ -Nüsse (mit Meersalz) 7640175010140 Stehbeutel 250 g
Cashewnüsse „Stoli“ (mit Meersalz) 7640175010324 Beutel 30 Gramm
Cashewnüsse „Stoli“ (mit Meersalz) 7640175010324 Stehbeutel 370 Gramm
Haselnüsse „Stoli“ (mit Meersalz) 7640175010515 Beutel 31 Gramm
Haselnüsse „Stoli“ (mit Meersalz) 7640175010263 Stehbeutel 385 Gramm
Pekannüsse „Stoli“ (mit Meersalz) 7640175010607 Beutel 24 Gramm
Pekannüsse „Stoli“ (mit Meersalz) 7640175010386 Stehbeutel 299 Gramm
Stoli-Mandeln (mit Meersalz) 7640175010492 Beutel 36 Gramm
Stoli-Mandeln (mit Meersalz) 7640175010201 Stehbeutel 450 Gramm

Coop

Sunray

Cashews „naturaplan“ bio (geröstet&gesalzen) 7613356340787 Beutel 150 g
Cashews „Qualité&Prix“ (geröstet&gesalzen) 7613356743892 Beutel 150 g
Cashews „Qualité&Prix“ (geröstet&gesalzen) 7613356744974 Beutel 300 g
Cashews „Qualité&Prix“ (geröstet&gesalzen) 7613356745186 Beutel 600 g
Erdnüsse „Qualité&Prix“ (geröstet&gesalzen) 7610829518964 Beutel 750 g
Erdnüsse „Prix Garantie“ (geröstet&gesalzen) 7610846922829 Beutel 1 kg
Erdnüsse „Qualité&Prix“ (geröstet&gesalzen) 7610845154641 Beutel 500 g
Nussmischung „naturaplan“ bio (ohne Fett geröstet&gesalzen) 7610829437883 Beutel 200 g
Nussmix „Qualité&Prix“ (geröstet&gesalzen) 7610845154672 Beutel 200 g
Pistazien „Qualité&Prix“ (geröstet&gesalzen) 7610800018605 Beutel 250 g
Pistazien „Qualité&Prix“ (geröstet&gesalzen) 7610809036495 Beutel 500 g
Pistazien „Qualité&Prix“ (geröstet&gesalzen) 7613379519412 Beutel 750 g

nur Aktionsartikel

Pistazien bio naturaplan (geröstet, gesalzen) 7613379635990 Beutel 250 g

Oele Coop

Florin

Frittieröl „Prix Garantie“ ☺ 0 Flasche 1 l
Rapsöl „Prix Garantie“ ☺ 0 Flasche 1 l
Schweizer Rapsöl Qualité&Prix ☺ 0 Flasche 1 l
Sonnenblumenöl „Prix Garantie“ ☺ 0 Flasche 2 l

Sabo

bio Rapsöl „Campiuns“ kaltgepresst naturaplan ☺ 0 Glasflasche 500 ml
bio Sonnenblumenöl kaltgepresst naturaplan Glasflasche 5 dl
Bratöl aus High Oleic Sonnenblumenöl naturaplan bio Glasflasche 1l
Frittieröl „Qualité&Prix“ ☺ 0 Flasche 3 l
Sonnenblumenöl Qualité&Prix Flasche 0,5 l

Sabo/Florin

Erdnussöl Qualité&Prix 7613356753266 Flasche 1 l
Schweizer Rapsöl Qualité&Prix 5863716 Flasche 1 l
Sonnenblumenöl Qualité&Prix 7624841891974 Flasche 1 l

Oele Denner

Denner

Denner

Erdnussöl 1 l
Erdnussöl 7610029174182 Flasche 2 l

Aktionsartikel

Frittieröl <i>Aktionsartikel</i>	7610029167658	Flasche	2 l
Rapsöl <i>Aktionsartikel</i>	7610029173994	Flasche	2 l
Sonnenblumenöl <i>Aktionsartikel</i>	7610029167641	Flasche	2 l
Florin			
Frittieröl	7610029005851	Flasche	1 l
Frittieröl	7610029006131	Flasche	3 l
Rapsöl	7610029162578	Flasche	1 l
Sonnenblumenöl	7610029026351	Flasche	1 l
Sonnenblumenöl	7610029191974	Flasche	50 cl

Oele Florin

Diverse

Florin Erdnussöl	7610231052704		1 l
Florin Erdnussöl	7610231053510		12 l
Florin Erdnussöl	7610231053503		20 l
Florin Erdnussöl	7610231052728		3 l
Florin Frittieröl aus Schweizer Holl-Raps	7610231001757		12 l
Florin Frittieröl aus Schweizer Holl-Raps	7610231002563		2 l
Florin Frittieröl aus Schweizer Holl-Raps	7610231052964		20 l
Florin Schweizer Rapsöl	7610231054142		1 l
Florin Schweizer Rapsöl	7610231054210		12 l
Florin Schweizer Rapsöl	7610231054203		20 l
Florin Schweizer Rapsöl	7610231054166		3 l
Florin Sonnenblumenöl	7610231052780	Flasche	1 l
Florin Sonnenblumenöl	7610231053572	Box	12 l
Florin Sonnenblumenöl	7610231004031	Flasche	2 l
Florin Sonnenblumenöl	7610231053565	Box	20 l
Florin Sonnenblumenöl	7610231053404	Flasche	3 l
Sorina Sonnenblumenöl + Vit. A,D,E	4610231091901	Box	12 l
Sorina Sonnenblumenöl + Vit. A,D,E	7610231091918	Box	20 l
Sorina Sonnenblumenöl + Vit. A,D,E	7610231093394	PE-Flasche	3 l

Grossverteiler

Florin Sonnenblumenöl High Oleic	7610231054272	Box	12 l
Florin Sonnenblumenöl High Oleic	7610231054265	Box	20 l
Oliodor Pflanzenöl Florin <i>Geeignet zum Fritieren!</i>	761023105834	Box	12 l
Oliodor Pflanzenöl Florin <i>Geeignet zum Fritieren!</i>	76102310	Box	20 l

Spar, Diverse

Florin Holl Rapsöl	7610231004284	Flasche	1 l
Florin Sonnenblumenöl	7610231004185	Flasche	0,5 l

Spar, Volg

Florin Rapsöl IP-Suisse	7610231053695	Glasflasche	50 cl
-------------------------	---------------	-------------	-------

Oele Lidl

Lidl

Vita D'or Frittieröl	20244002	Flasche rot	1 l
Vita D'or Schweizer Rapsöl	20243982	Flasche transparent	1 l
<i>Achtug: Verwechslungsgefahr mit normalen Rapsöl (aus D)!</i>			
Vita D'or Sonnenblumenöl	0	Flasche transparent	1 l

Oele Migros

Migros

M-Classic Erdnussöl	7610200040534 1033.200	Flasche transparent	1 l
Pflanzenöl M-Budget	7610200309242 1033.020	Flasche	1 l
Migros			
bio Sonnenblumenöl	1033.345	Glasflasche	50 cl
Sabo			
M-Classic Sonnenblumenöl	1033.102	Flasche transparent	50 cl
Sabo / Florin			
M-Classic Sonnenblumenöl	7610200040503 1033.101	Flasche transparent	1 l
Terrasuisse Rapsöl (Schweiz)	7617027020596 1033.346	Flasche	50 cl
Sabo, Florin			
M-Classic Holl Rapsöl	7610200010254 1033.223	Flasche	3 l
M-Classic Schweizer Holl Rapsöl	7610200040374 1033.220	Flasche	1 l
M-Classic Schweizer Rapsöl	7617027731652 1033.230	Flasche	1 l

Oele Sabo

Coop, Diverse

Sabo

Sabo "Bonfrit" Pflanzliches Fritieröl		("Dorina"- form) Flasche (rot)	1 l
Sabo Sonnenblumenöl		("Dorina"- form) Flasche (gelb)	1 l

Diverse

Sabo Erdnussöl (mit OU Hechscher)		Flasche	1 l
Sabo Schweizer Fritieröl Holl Raps <i>nicht das Raps Plus!</i>		Flasche	2 l
Sabo Schweizer Rapsöl (mit OU Hechscher) <i>nicht das Raps Plus!</i>		Flasche	1 l
Sabo Sonnenblumenöl (mit OU Hechscher)		Flasche	0,5 l
Sabo Sonnenblumenöl (mit OU Hechscher)		Flasche	1 l

Oele Spar

Spar

Florin

Spar Erdnussöl	7610253572860	Flasche transparent	1 l
Spar Rapsöl	7610253572846	Flasche transparent	1 l
Spar Sonnenblumenöl	7610253572822	Flasche transparent	1 l

Oele Volg

Volg

Sabo

Schweizer Holl-Rapsöl	7610198025957	Flasche	1 l
Sais / Florin			
Volg Sonnenblumenöl	7610198000404		1 l
Sais, Florin			
Volg Erdnussöl	7610231087843		1 l

Oliven

Manor

Dumet

Spanische Oliven (aus Andalusien) GORDAL REINA "dumet"		Plastikstehbeutel	200 g
Spanische Oliven (aus Andalusien) HOJIBLANCA "dumet"	7613312297155	Plastikstehbeutel	150 g

Migros

Spanische Oliven (aus Andalusien, entsteint)	7613312297155 1560.920	Plastikstehbeutel	150 g
--	---------------------------	-------------------	-------

Prodega

"Trans Gourmet" Quality prodega - Spanische Oliven grün "Gordal Reina" - aus Andalusien		Plastikstehbeutel	600 g
"Trans Gourmet" Quality prodega - Spanische Oliven grün "Gordal Reina" entsteint, aus Andalusien		Plastikstehbeutel	1000 g (500 g)
"Trans Gourmet" Quality prodega - Spanische Oliven grün "Manzanilla" in Scheiben - aus Andalusien		Plastikstehbeutel	1100 g (600 g abgetr.)
"Trans Gourmet" Quality prodega - Spanische Oliven schwarz entsteint "Hojiblanca"- aus Andalusien		Plastikstehbeutel	500 g
"Trans Gourmet" Quality prodega - Spanische Oliven schwarz in Scheiben "Hojiblanca"- aus Andalusien		Plastikstehbeutel	1100 g (600 g abgetr.)
"Trans Gourmet" Quality prodega Oliven à la grecque - Aus Marokko		Plastikstehbeutel	600 g

Migros

Migros

Schwarze Oliven mit Stein, à la grecque	0 1560.275	Plastikstehbeutel	200 g
---	---------------	-------------------	-------

Paniermehl

Jowa Volketswil

Paniermehl hell	7613269182528 1062.739	Papierbeutel	300 g
-----------------	---------------------------	--------------	-------

Paniermehl glutenfrei

Zwicky Onlineshop/Fabrikladen

Zwicky

Paniergold „Zwicky“	7610027032354	Kartonschachtel	400 g
---------------------	---------------	-----------------	-------

Pommes Chips

Restaurants

für Lüchinger & Schmid

"Quick" Chips nature		Beutel	130 g
----------------------	--	--------	-------

Denner

Konservenfabrik Bischofszell

Chips Nature	7610029115710	Beutel	300 g
Chips Nature XXL	7610029179477	Beutel	400 g

Elvetino, Diverse

"Terra" Nature Chips		Beutel schwarz	30 g
----------------------	--	----------------	------

Migros

"Farm Chips" Blue Nature	7613312141649 1019.371	Beutel	150 g
"Farm Chips" Nature	7613312014356 1019.350	Beutel	150 g
"Royal" Chips Blue (nur saisonal)	7613312013342 1019.311	Beutel schwarz	100 g
"Royal" Chips nature	7613312013427 1019.315	Beutel schwarz	100 g
Chips	1019.099	Beutel	30 g
<i>Nur in M-Restaurants erhältlich</i>			
Chips Nature "Léger" 30 % weniger Fett	7616800816319 1019.102	Beutel	75 g
Chips nature 30% weniger Fett "Léger"	7616800400655 1019.090	Beutel	200 g
Chips nature bio	1019.121	Beutel	140 g
M-Budget Nature Chips	7616800817088 1019.123	Beutel	350 g
M-Classic Chips nature	7616800905624 1019.020	Beutel	280 g
M-Classic Chips nature XL	1019.113	Beutel	400 g
Zweifel Chips "Original" nature	7610095005007 1019.502	Beutel	280 g
Zweifel Chips "Original" nature	1019.533	Beutel	380 g
Zweifel Chips "Original" nature	7610095003003 1019.500	Beutel	90 g
Zweifel Chips nature, Joujoux	7610095081001 1019.517	Beutel	42 g
Zweifel Paprika "Original" Chips	0 1019.503	Beutel	280 g
Zweifel Paprika "Original" Chips	1019.534	Beutel	380 g
Coop			
Zweifel			
Bio Chips Nature (naturaplan)		Beutel	140 g
<i>Nur diejenigen mit Zweifel Logo auf Rückseite!</i>			
bio naturaplan Chips Rosmarin	7613413114818	Beutel	140 g
Coop, Denner, Diverse			
Zweifel "Cractiv" Chips Paprika (40% weniger Fett)	7610095031006	Beutel	160 g
Zweifel "Cractiv" Chips Paprika (40% weniger Fett)		Beutel	75 g
Zweifel Paprika "Original" Chips	7610095014023	Beutel	175 g
Zweifel Paprika "Original" Chips		Beutel	280 g
Zweifel Paprika "Original" Chips	0	Beutel	30 g
Zweifel Paprika "Original" Chips		Beutel	90 g
Zweifel Paprika "Original" Chips XXL		Beutel	380 g
Zweifel Paprika Chips "Joujoux"		Beutel	42 g
Zweifel Wave Chips "Inferno" - höllisch scharf - XXL	0	Beutel	250 g
Zweifel Wave Chips "Inferno" - Höllisch scharf!		Beutel	120 g
Diverse			
Zweifel "Cractiv" Chips nature (40 % weniger Fett)		Plastikbeutel	75 g
Zweifel "Cractiv" Chips nature (40% weniger Fett)	7610095030009	Beutel	160 g
Zweifel Chips "Kezz" extra crunchy chips Original Paprika	7610095118509	Beutel	110 g
Zweifel Chips "Kezz" extra crunchy chips salt	7610095210500	Beutel	110 g
Zweifel Chips "Moutarde"	7610095107305	Beutel	175 g
Zweifel Chips "Original" nature		Beutel	30 g, 42 g (Joujoux)
Zweifel Provençale "Original" Chips	7610095053008	Plastikbeutel	30g, 90g
Zweifel Wave Chips "Inferno" - Höllisch scharf!	0	Beutel	30 g
Migros			

Zweifel Chips "Kezz" extra crunchy chips Original Paprika	7610095118509 1019.563	Beutel	110 g
Zweifel Chips "Kezz" extra crunchy chips salt	7610095210500 1019.523	Beutel	110 g
Zweifel Paprika "Original" Chips	1019.501	Beutel	90 g
Zweifel Paprika Chips, Joujoux	1019.704	Beutel Duopack	2x42 g
Zweifel Paprika Chips, Joujoux	1019.518	Beutel	42 g
Zweifel Wave Chips "Inferno" - Höllisch scharf!	7610095070005 1019.530	Beutel	120 g

Pommes Frites

Denner

Konservenfabrik Bischofszell

Ofen Frites fein	0	Beutel	750 g
Pommes Frites grob	0	Beutel	1400 g
Wellenfrites	0	Beutel	750 g

Migros

" M Classic" Pommes frites	0 1620.100	Beutel	1500 g
" M Classic" Pommes frites	0 1620.249	Beutel	2 kg
" M Classic" Pommes frites	0 1620.249	Beutel	2 kg
" M Classic" Pommes frites	0 1620.101	Beutel	750 g
"M Budget" Pommes Frites	7613312315996 1620.259	Beutel	2.5 Kg
"M Classic" Fun Frites	0 1620.110	Beutel	750 g
"M Classic" Ofen Frites	0 1620.102	Beutel	1500 g
"M Classic" Ofen Frites	0 1620.270	Beutel	2 kg
"M Classic" Ofen Frites	7613312094341 1620.104	Beutel	240 g
"M Classic" Ofen Frites	0 1620.260	Beutel	500 g
"M Classic" Ofen Frites Léger	7613312311738 1620.111	Beutel	600 g
<i>40 % weniger Fett</i>			
"M-Classic" Pommes Allumettes extrafein	0 1620.103	Beutel	750 g
Bio Ofen Frites	0 1620.262	Beutel	500 g

Pop Corn

CC Anghern, CC Prodega

Maya

"Maya" Pop Corn Salt	0	Sack	10 l
----------------------	---	------	------

Coop, Tankstel. ,Avec,CC

"Maya" Pop Corn Choco	0	1l Dose	95 g
-----------------------	---	---------	------

Achtung: Andere Sorten (z. B. Caramel) nicht erlaubt!

"Maya" Pop Corn Strawberry	0	1l Dose	80 g
----------------------------	---	---------	------

Achtung: Andere Sorten (z. B. Caramel) nicht erlaubt!

Tankstellen, Avec,CC

"Maya" Pop Corn Salt	0	3,1l Dose	124 g
"Maya" Pop Corn Salt	0	1l Dose	40 g
"Maya" Pop Corn Sugar	0	1l Dose	60 g

Coop

Zweifel

Coop naturaplan BIO Popcorn gesalzen		Beutel	50 g
Pop Corn gesalzen Qualité&Prix	0	Beutel	100 g
<i>nur mit der Aufschrift "hergestellt in der Schweiz"</i>			
Pop Corn gesalzen Qualité&Prix	0	Beutel	200 g
<i>nur mit der Aufschrift "hergestellt in der Schweiz"</i>			

Diverse

Zweifel Bio Pop Corn (Salt)	0	Beutel	90 g
Zweifel Pop Corn Salz		Beutel	90 g

Spar

Pop Corn gesalzen "Schellen-Ursli"	0	Beutel	50 g
------------------------------------	---	--------	------

Preiselbeeren

Volg

"räber"

Preiselbeeren "räber"	0	Glas	210 g
-----------------------	---	------	-------

Diverse

Hero Lenzburg

Preiselbeeren Gastronomie Hero	0	Glas	720 g
--------------------------------	---	------	-------

Konservenfabrik Bischofzell

Preiselbeeren Gastronomie Hero		Eimer	4 kg
--------------------------------	--	-------	------

Migros

Preiselbeeren	1529.251	Glas	330 g
---------------	----------	------	-------

Pudding

Diverse

Wander AG

"Dawa"-Banane Express Crème (ohne Kochen)		Beutel oder Mehrfachpa- ckung	75 g
---	--	-------------------------------------	------

Pudding/Crème

Migros

Midor AG

Crème Quick, Schokolade-Aroma	1025.051	Beutel	300 g
Crème Quick, Vanille-Aroma	1025.977	3 Beutel à 75 g	225 g
Panna Cotta	1025.971	Beutel	195 g
Panna Cotta	0	Kartonschac- htel	195 g
Pudding Crème, Schokolade-Aroma	1025.971		
Pudding Crème, Vanille-Aroma	1025.004	Beutel	300 g
	1025.973	3 Beutel à 72 g	216 g

Reis-"Milch"

Reformhäuser, Apoth.

Soyana

"Soyana" Swiss Reis Drink bio Choco	0	Kartonverpa- ckung	0.5 l
"Soyana" Swiss Reis Drink bio Choco	0	Kartonverpa- ckung	1 l
"Soyana" Swiss Reis Drink bio Mandeln	0	Kartonverpa- ckung	1 l
"Soyana" Swiss Reis Drink bio Vanille	0	Kartonverpa- ckung	1 l

"Soyana" Swiss Reis Drink bio Vollreis	0	Kartonverpackung	0.5 l
"Soyana" Swiss Reis Drink bio Vollreis	0	Kartonverpackung	1 l
"Soyana" Swiss Reis Drink bio Vollreis Plus Calcium	0	Kartonverpackung	1 l

Salat - Kernen/Samenmischung

Migros

Delica

M-Classic Kernen-Nuss-Mix	0 1042.198	Beutel	250g
---------------------------	---------------	--------	------

Coop

Gastro Star (Aeschlimann)

Kernen und Samen "Mix it" Betty Bossi		Beutel	30 g
---------------------------------------	--	--------	------

Zwicky Onlineshop/Fabrikladen, CC

Zwicky

„Zwicky“ Kernen-Mix „Saladgoodies“ Sesamkerne	0	Beutel	500 g
--	---	--------	-------

normale Sesamkerne, auch geröstet sollten unproblematisch sein

Salate (fertig) CCA

CCA

eisberg

Carotten julienne 1. 6mm "eisberg"	0	Beutel	1kg
Carotten julienne 1. 6mm "eisberg"	0	Beutel	3 kg
Carotten Stängeli "eisberg"	0	Beutel	1 kg
Kabis rot "eisberg"	0	Beutel	1 kg
Kabis weiss "eisberg"	0	Beutel	1 kg
Kürbis geschält "eisberg"	0	Beutel	1 kg
Kürbis rissolée "eisberg"	0	Beutel	1 kg
Pfälzer Carotten julienne 1. 6mm "eisberg"	0	Beutel	1 kg
Pfälzer Carotten julienne grob "eisberg"	0	Beutel	1 kg
Pfälzer Carotten Vichy 5mm "eisberg"	0	Beutel	1 kg
Sellerie julienne 1. 6mm "eisberg"	0	Beutel	1 kg

CCA, Prodega

Kabis rot "eisberg"	0	Beutel	5 kg
---------------------	---	--------	------

Salate (fertig) Coop - ganze Schweiz

- Im allgemeinen können Fertigsalate zusätzlich zur Frage der Insekten auch andere halachische Probleme haben!

(Auf Etikette achten ob allenfalls Produkt/e aus Israel)

Nur wenn Lizenznehmer Gastro Star (Code 001) oder Sylvain&Co.(Code 011)

Ohne Belesen erlaubt.

Coop

Bio Sellerie geraffelt "Betty Bossi"		transp. Plastikbeutel	230 g
Coleslaw Tricolore "Betty Bossi"	7627534185497	transp. Plastikbeutel	250 g

Gastro-Star

Bio Karotten geraffelt "Betty Bossi"	0	transp. Plastikbeutel	230 g
bio Karottenmischung "Betty Bossi"	0	transp. Plastikbeutel	300 g
Brunoise "Betty Bossi"	0	Plastikschale	70 g
Grüne Bohnen "Betty Bossi"	0	transp. Plastikbeutel	300 g

Karotten geraffelt "Betty Bossi" "Suisse Garantie"	0	transp. Plastikbeutel	320 g
Kürbiswürfel "Betty Bossi"	0	Kartonschale	400 g
<i>Nur saisonal. Beigelegte Petersilie muss belesen werden! Achtung nicht die gekochten die auch 400g Inhalt haben! Siehe Deklaration) !</i>			
Rüebli "Betty Bossi" (Karottenstäbchen)	0	transp. Plastikbeutel	400 g
Prodague			
Bio Weisskabis geschnitten "Betty Bossi"	0	transp. Plastikbeutel	200 g
Sylvain&Co			
Cole Slaw bio naturaplan	0	transp. Plastikbeutel	200 g

Salate (fertig) Denner, Spar, Volg, Globus

Denner, Spar, Volg, Globus

Kellermann

Q&F kellermann. ch Carotten		Plastikbeutel	200 g
Q&F kellermann. ch Rotkabis		Plastikbeutel	200 g
Q&F kellermann. ch Sellerie		Plastikbeutel	200 g
Q&F kellermann. ch Weisskabis		Plastikbeutel	200 g

Salate (fertig) Eisberg Schweiz /Gastro Star

Volg Aargau

eisberg

Weisskabis Salat	0	Plastikbeutel	200 g
------------------	---	---------------	-------

Nur von Eisberg Schweiz/Gastro Star - siehe Etiketle/Beutel

Volg, Div.

Karottensalat	0	Plastikbeutel	200 g
---------------	---	---------------	-------

Nur von Eisberg Schweiz/Gastro Star - siehe Etiketle/Beutel

Rotkabissalat	0	Plastikbeutel	200 g
---------------	---	---------------	-------

Nur von Eisberg Schweiz/Gastro Star - siehe Etiketle/Beutel

Selleriesalat	0	Plastikbeutel	200 g
---------------	---	---------------	-------

Nur von Eisberg Schweiz/Gastro Star - siehe Etiketle/Beutel

Salate (fertig) Manor

Manor

Sylvain&Co

Sylvain&Co Kürbiswürfel	0		350 g
-------------------------	---	--	-------

nur saisonal, Achtung gekochte!

Sylvain&Co. feingewürfeltes Peperoni	0		60 g
--------------------------------------	---	--	------

Sylvain&Co. Karotten geraffelt	0	transp. Plastikbeutel	270 g
--------------------------------	---	-----------------------	-------

Sylvain&Co. Rotkabis geraffelt	0	transp. Plastikbeutel	180 g
--------------------------------	---	-----------------------	-------

Sylvain&Co. Sellerie julienne	0	transp. Plastikbeutel	200 g
-------------------------------	---	-----------------------	-------

Sylvain&Co. Weisskabis geraffelt	0	transp. Plastikbeutel	180 g
----------------------------------	---	-----------------------	-------

Salate (fertig) Migrolino ganze Schweiz

Migros

Müller Cham

Karottensalat No136	0	Plastikbeutel	250 g
---------------------	---	---------------	-------

Salate (fertig) Migros - ganze Schweiz

Kellermann, Spavetti, Müller, Gruber

"Anna`s best" Gemüsestängeli	7617027632942 1311.002	Plastikbeutel	250 g
"Anna`s best" Karotten geraffelt	7617027855389 1310.510	Plastikbeutel	320 g
"Anna`s best" Pfannengemüse	1311.011	Plastikschale	300 g
bio Coleslaw geraffelt	7617027855402 1310.511	Plastikbeutel	200 g
bio Karotten geraffelt	7617027632690 1310.512	Plastikbeutel	200 g
bio Karotten Sellerie geraffelt	7617027632775 1310.516	Plastikbeutel	200 g
bio Sellerie roh geraffelt	7617027632737 1310.514	Plastikbeutel	200 g
bio Weisskabis geraffelt	7617027632782 1310.517	Plastikbeutel	200 g

Salate fertig Prodega

Prodega

eisberg

"Gastro Star" Carotten Stängeli	7610514226358	Beutel	5kg
"Gastro Star" Gemüse brunoise fein	7610514816597	Beutel	500 g
"Gastro Star" Pfälzer Carotten Stängeli	7610514206411	Beutel	1 kg
"Gastro Star" Pfälzer Carotten Stängeli	7610514206459	Beutel	5 kg
"Gastro Star" Pfälzer Carotten Vichy 5mm	7610514203519	Beutel	1 kg
"Gastro Star" Pfälzer Carotten Vichy 5mm	7610514203557	Beutel	5 kg
"Quality" Carotten 1. 6 mm	7610034507050	Beutel	1 kg
"Quality" Kabis rot 1mm	7610034507081	Beutel	1 kg
"Quality" Kabis weiss 1mm	7610034507074	Beutel	1 kg
"Quality" Pfälzer Carotten 1. 6mm	7610514284112	Beutel	1 kg
"Quality" Sellerie 1. 6mm	7610034507067	Beutel	1 kg

Salz-Sticks

Pat palter

Coop, Diverse

Roland

Sticks "Roland"		Beutel	100 g
Sticks "Roland"	0	Beutel	200 g

Sauerkraut/Sauerrüben roh

div. CC

Masshard

Sauerkraut "Masshard", roh	7610798002105	Kessel (grün)	10 kg
----------------------------	---------------	---------------	-------

Diverse

"Suurchabis" Sauerkraut (roh)	7610596010111	Eimerli	475 g
-------------------------------	---------------	---------	-------

Migros

"Bio" Sauerkraut (roh)	7610596040095 1311.287	Eimerli	475 g
"Suurchabis" Sauerkraut (roh)	7610596010111 1311.272	Eimerli	475 g

Coop

Schöni

Sauerkraut Coop Natura plan BIO roh mit Wacholderbeeren	7610845353174	Beutel	500 g
---	---------------	--------	-------

div. CC

Sauerkraut "Schöni", roh	7610596001157	Kessel (rot)	10 kg
Sauerkraut "Schöni", roh	7610596001140	Kessel (rot)	5 kg

Metzgercenter Thun

Sauerrüben "Schöni"		Kessel (weiss)	5 kg
---------------------	--	-------------------	------

Reformhäuser

Bio-Sauerkraut (roh)	7610596040095	Eimerli	475 g
----------------------	---------------	---------	-------

Volg, Globus, Reformhäuser

Sauerkraut "Schöni" bio roh mit Gewürzkräutern nur vom Hersteller Schöni Swissfresh AG (siehe unten am Beutel)	7610596003502	Beutel	250 g
---	---------------	--------	-------

Sauerkraut "Schöni" bio roh mit Gewürzkräutern nur vom Hersteller Schöni Swissfresh AG (siehe unten am Beutel)	7610596003403	Beutel	500 g
---	---------------	--------	-------

div. CC

Thurnen

Sauerkraut "Thurnen", roh	7610688000082	Kessel (grün)	10 kg
---------------------------	---------------	---------------	-------

Sauerkraut "Thurnen", roh	7610688000099	Kessel (grün)	5 kg
---------------------------	---------------	---------------	------

Schlagrahmfestiger

Migros

Midor AG

Schlagrahmfestiger	1097.198	Plastikfolie à 4x9 g	36 g
--------------------	----------	-------------------------	------

Schokolade

Diverse

Cailler von Nestlé

Hechscher: Levinger .

Cailler Air	m	7613031085149	Tafel	100 g
Cailler Chocmel	m	7613031085293	Tafel	100 g
Cailler Crémant 64%	m	7613031280261	Tafel	100 g
Cailler Dessert	m		Tafel	100 g
Cailler Frigor Milch	m		Tafel	100 g
Cailler Frigor schwarz	m		Tafel	100 g
Cailler Milch	m		Tafel	100 g / 400 g
Cailler Milch-Rosinen-Nuss	m		Tafel	100 g
Cailler Nuss	m		Tafel	100 g / 400 g
Cailler Rayon Milch	m		Tafel	100 g
Cailler Sublim Lait Caramel Pointe de Sel	m		Tafel	100 g
Cailler Sublime Noir Intense 70%	m		Tafel	100 g
Crémant			Tafel	100 g
Frigor Milch	m		Tafel	100 g

Denner

Chocolat Frey, Buchs

Noir 72 % Cacao			Tafel	100 g
-----------------	--	--	-------	-------

Duty free

"Frey" Chocobloc Dark 72%	7616500630222	Schachtel	100 g
---------------------------	---------------	-----------	-------

Migros

"Les Adorables" Cremetta	7616500663978 1002.003	Tafel	100 g
--------------------------	---------------------------	-------	-------

"Suprême" Amandes & Myrtilles	7616500652897 1001.183	Tafel	100 g
-------------------------------	---------------------------	-------	-------

"Suprême" Bouquet d'Oranges	7616500904811 1001.054	Tafel	100 g
-----------------------------	---------------------------	-------	-------

"Suprême" Noir Authentique	7616500904842 1001.057	Tafel	100 g
----------------------------	---------------------------	-------	-------

"Suprême" Vanille Bourbon	1001.112	Tafel	100 g
---------------------------	----------	-------	-------

„Suprême“ Noir Extra 85%	7616500659995 1001.464	Tafel	100 g
--------------------------	---------------------------	-------	-------

„V-Love“ Plant-Based Choco Bars Almonds	☺	0 1015.591	Riegel	3 x 50 g
„V-Love“ Plant-Based Choco Bars Nuts	☺	0 1015.590	Riegel	3 x 50 g
„V-Love“ Plant-Based Choco Berry 65%	☺	0 1001.694	Tafel	100 g
„V-Love“ Plant-Based Choco Blueberry Almond	☺	0 1001.693	Tafel	100 g
„V-Love“ Plant-Based Choco Classic	☺	0 1009.250	Schachtel	150 g
«Suprême» Caramel Salé	m	7616500665071 1001.165	Tafel	100 g
Backschokolade-Würfel		7613312295809 1027.096	Plastikstehb eutel	160 g
Cremant 47%		0 1001.207	Tafel	100 g
Crémant 55%		7616500646100 1001.430		100 g
Crémant 55%		0 1001.315	Tafel	400 g
Mahony Noir		7616500912922 1001.267	Schachtel	100 g
M-Budget Cremina		0 1002.009	Tafel	100 g
M-Budget Dunkle Schokolade		7616500643956 1001.125		100 g
M-Classic 47% Crémant		7613312260395 1001.445		100 g
M-Classic Cremina		7613269195740 1002.016	Tafel	100 g
M-Classic Koch-Schokolade		7613269195566 1001.005	Tafel	200 g
Noir 72%		7616500923386 1001.420	Stengel	35 g
Noir Intense 91%	☺	0 1001.541	Tafel	100 g
Noir Special 72% (Croquetten) saisonal		0 1006.310	Tafel	115 g
Noir Special72% Cacao		0 1001.213	Tafel	100 g
Noir Spezial 72% (Für Diabetiker verwendbar)		7616500671508 1001.217	Tafel	100 g
<i>ohne Zuckerzusatz</i>				
Schokoladen-Späne		7616500270978 1027.097	Packung	130 g
Suprême Friletti Noir Extra fin (Hauchdünn)		7616500646131 1009.502	Schachtel	200 g
V-Love Plant-Based Choco Classic		7613312320662 1001.690	Tafel	100 g
V-Love Plant-Based Choco Cocoa Nibs 65%		0 1001.692	Tafel	100 g
V-Love Plant-Based Choco Nuts		0 1001.691	Tafel	100 g

Diverse

Ferrero

Hechscher: Rav Ehrenberg, Berlin

Duplo und Duplo Zartbitter

Ferre Collection

Ferrero garden Coco

m

m

m

Ferrero Küsschen	m
Ferrero Rondnoir	m
Giotto	m 4008400122625
Kinder Country und Kinder Country mini	m 80310266
Kinder Happy Hippo Cacao	m
Kinder Happy Hippo Crocky	m
Kinder-Riegel Maxi	m
Kinderschokolade und Kinderschokolade mini	m
Rocher	m

Coop

Halba

„Halba“ 49% Crémant	0	Tafel	200 g
„Halba“ 50% Crémant	0	Tafel	100 g
„Prix Garantie“ Chocolat Crémant 45%	0	Tafel	100 g
„Prix Garantie“ Chocolat Noir 65%	0	Tafel	100 g
„Halba“ Noir 72 % Noir	0	Tafel	100 g
« Halba » Cuisine Milch	m 7624841866491	Tafel	200 g
« Halba » Cuisine Milch	m 7624841868433	Tafel	400 g
« Halba » Cuisine Weiss	m 7624841866477	Tafel	200 g
« Halba » Extra Milch	m 7624841866415	Tafel	100 g
« Halba » Milch	m 7624841866392	Tafel	100 g
« Halba » Noisettes Milch	m 7624841866361	Tafel	100 g
« Halba » Noisettes Milch	m 7624841868457	Tafel	400 g
« Halba » Noisettes Noir	m 762753416404	Tafel	100 g
« Halba » Orange Milch	m 7624841866316	Tafel	100 g
« Halba » Pistaches Milch	m 7627534163709	Tafel	100 g
« Halba » Pistaches Noir	m 7624841868495	Tafel	100 g
« Halba » Weiss (Vanille)	m 7624841866439	Tafel	100 g
Bio Chocolat au lait Amandes caramélisées	m 7613413894581	Tafel	150 g
Bio naturaplan 70% Ecuador	7613356628816	Tafel	100 g
Bio naturaplan 70% Honduras	7610848492740	Tafel	100 g
Bio naturaplan 82% Madagascar	7613413402335	Tafel	100 g
Bio naturaplan 87% Honduras	7613413014569	Tafel	100 g
Bio naturaplan Cacaonibs Ecuador 60%	7613356627123	Tafel	100 g
Bio naturaplan Café Corquant	m 7610829715738	Tafel	100 g
Bio naturaplan Café Madagascar 76%	7613413402304	Tafel	100 g
Bio naturaplan Chocolat Noir (5 Sorten)	m	Beutel	300 g
Bio naturaplan Crémant	m 7613413085163	Tafel	200 g
Bio naturaplan Cuisine Crémant 64% (Backschokolade)	7624841158503	Tafel	200 g
Bio naturaplan Fleur de sel Honduras 70%	7624841560092	Tafel	100 g
Bio naturaplan Milch	m 7610807027501	Tafel	100 g
Bio naturaplan Milch	m 7613413085149	Tafel	200 g
Bio naturaplan Milch-Nuss	m 7610849455867	Tafel	100 g
Bio naturaplan Orange Honduras 60%	7610848492719	Schachtel	100 g
bio naturaplan 70% Ecuador	0	Tafel	100 g
bio naturaplan 70% Honduras	0	Tafel	100 g
bio naturaplan 82% Madagascar	0	Tafel	100 g
bio naturaplan 87% Honduras	0	Tafel	100 g
Bio naturaplan Blanc	m 7613413085187	Tafel	100 g
Bio naturaplan Blanc	m 7613413085187	Tafel	100 g
bio naturaplan Cacaonibs Ecuador 60%	0	Tafel	100 g
Bio naturaplan Café Croquant	m 7610829715738	Tafel	100 g
bio naturaplan Café Madagascar 76%	0	Tafel	100 g
Bio naturaplan Chocolat au lait Amandes caramélisées	m 7613413894581	Schachtel	150 g
Bio naturaplan Chocolat Noir (5 Sorten)	m 7613413579266	Beutel	300 g
Bio naturaplan Chocolat Noir aux Pistaches 60% Cacao	7611654884057	Tafel	150 g
bio naturaplan Chocolat Noir aux Pistaches 60% Cacao	0	Tafel	150 g
Bio naturaplan Crémant	m 7613413085163	Tafel	200 g
bio naturaplan Cuisine Crémant 64% (Backschokolade)	0	Tafel	200 g

bio naturaplan Fleur de sel Honduras 70%	0	Tafel	100 g
Bio naturaplan Milch	m 7613413085149	Tafel	200 g
bio naturaplan Orange Honduras 60%	0	Tafel	100 g
Halba 49% Crémant	7624841866453	Tafel	200 g
Halba 50% Crémant	7624841866156	Tafel	100 g
Halba Cuisine Milch	m 7624841866491	Tafel	200 g
Halba Cuisine Milch	m 7624841868433	Tafel	400 g
Halba Cuisine Weiss	m 7624841866477	Tafel	200 g
Halba Extra Milch	7624841866415	Tafel	100 g
Halba Milch	m 7624841866392	Tafel	100 g
Halba Noir 72 %	7624841866750	Tafel	100 g
Halba Noisettes Milch	m 7624841866361	Tafel	100 g
Halba Noisettes Milch	m 7624841868457	Tafel	400 g
Halba Noisettes Noir	m 7627534164041	Tafel	100 g
Halba Orange Milch	m 7624841866316	Tafel	100 g
Halba Pistaches Milch	m 7627534163709	Tafel	100 g
Halba Pistaches Noir	m 7624841868495	Tafel	100 g
Halba Weiss Vanille	m 7624841866439	Tafel	100 g
Prix Garantie Chocolat Crémant 45%	7613379156792	Tafel	100 g
Prix Garantie Chocolat Noir 65%	7624841398848	Tafel	100 g
Schokoladen-Würfeli	0	Beutel	160 g
Halba AG, Wallisellen			
Crémant cacao 50% Qualité&Prix	7611654451761	Tafel	100 g
Crémant Dunkle Schweizer Schokolade Qualité&Prix	7610849623730	Tafel	200 g
naturaplan bio Chocolat noir 70% de cacao	7610848492740	Tafel	100 g
Noir 72 % Cacao Qualité&Prix	4395347		
Noir 85% Cacao	7611654606901	Tafel	100 g
	7611654607724	Tafel	100 g

Diverse

Kraft Jacobs Suchard

Hechscher: Wishedski/OK

Toblerone	m	gelbe Dreieckpack ung	4,5 kg
Toblerone	m	gelbe Dreieckpack ung	400 g
Toblerone	m	schwarze Dreieckpack ung	400 g
Toblerone Fruit & Nut	m	gelb-lila Dreieckpack ung	100 g, 400 g

Coop

Lindt & Sprüngli

Milch Extra	m 7610400092463	Tafel	200 g
Milch-Nuss, "Lindt & Sprüngli"	m 7610400084826	Tafel	200 g

Diverse

Mars

Hechscher: LBD

Bounty Milk und Dark	m		
Maltesers	m	Beutel	165 g
Maltesers White	m	Beutel	165 g
Mars	m		
Milkyway	m 0		

Migros

Migros

«Suprême» Noix de Pécan	m	7616500659353 1001.377	Tafel	100 g
Duett Lait&Blond Japonais	m	7616500663091 1001.486	Tafel	100 g
Milch extra, Croquetten	m	76165085 1006.304	Tafel	115 g
Milch extra, Croquetten	m	7616500063020 1006.302	Tafel	250 g
Milch extra, Croquetten	m	76165672 1006.490	Tafel	260 g
Noxana, Croquetten	m	7616500061859 1006.185	Tafel	115 g
Suprême» Eclats de Pistache	m	7616500659988 1001.463	Tafel	100 g

Diverse

Nestlé

Hechscher: LBD

After Eight mint

hergestellt in GB; hergestellt in Deutschland NICHT ERLAUBT

Kit Kat

m

Einzel- und
Mehrfachpa-
ckung

Kit Kat Chunky

m

Einzel- und
Mehrfachpa-
ckung

Lion

m

Einzel- und
Mehrfachpa-
ckung

Smarties

m 40057781

Kartonröhrc-
hen

Smarties mini

m 0

Mehrfachpa-
ckung

Nespresso Shop

Hechscher: Levinger .

Aviv

m

Box 200 g

Nespresso Dark Square

m

Box 200 g

Nespresso Dark Square Raspberry

m

Schachtel 200 g

Nespresso Milk Square

m

Box 200 g

Nespresso Milk Square Corn

m

Schachtel 200 g

Volg, Div.

Swiss-Confisa

SWISS Confisa Alpenmilch

m Art. Nr. 1801

Tafel 100 g

SWISS Confisa Goldmünzen

m Art. Nr. 0126

transp.
Beutel 100 g

SWISS Confisa Haselnuss

m Art. Nr. 1802

Tafel 100 g

SWISS Confisa Schokoladen-Herzen

m Art. Nr. 0686

transp.
Beutel 100 g

Nespresso Shop

Hechscher: Levinger .

Nespresso Blond Square

m

Schachtel 200 g

Schokolade Lindt & Sprüngli

Diverse

Lindt & Sprüngli

“Hello” Be Happy (Emotis)

m

Blehdose 160 g

“Hello” Heart Beats

m 7610400087278

Stehbeutel 140 g

“Hello” Mini Emotis

m 7610400084963

Stehbeutel 140 g

"swiss Premium Chocolate" Weiss-Mandel	m		Tafel	300 g
Blanc Amandes	m		Tafel	100 g
Bündeli "Swiss Premium Chocolate"	m		Packung	102 g
Bündeli "Swiss Premium Chocolate"	m		Packung	136 g
Chocolat Lindt Crémant 49% (Das Original seit 1879)		7610400082907	Tafel	100 g
Grandes Amandes Blanc	m		Tafel	150 g
Grandes Noisettes Lait	m	7610400071147	Tafel	150 g
Grandes Noisettes Noir	m		Tafel	150 g
Hauchdünn (Milch) Orange	m		Schachtel	180 g
<i>Achtung: Orange Intense nicht erlaubt!</i>				
Hauchdünn Milch	m	7610400078047	Schachtel	180 g
Herzen (gross) "Coeurs fins"	m		Kartonschachtel	40 x 24 g
Herzen Milch (Coeurs fins)	m		Plastikbeutel	195 g
Herzen Milch (Coeurs fins)	m		Plastikbeutel	2.5 Kg
Herzen Milch (Schweizerfahnen)	m		Plastikbeutel	180 g
Lunches (Kinderartikel)	m		Schachtel	96 g
Milch extra	m		Tafel	300 g
Milch extra, Touristensujets	m		Tafel	300 g
Milchnuss	m		Tafel	100 g
Milchnuss	m		Tafel	300 g
Napolitains "Swiss Premium Chocolate"	m	7610400067553	Packung	142 g, 278 g
Napolitains "Swiss Premium Chocolate" (Matterhorn/Schweizerwappen/Kantonswappen)	m		Milchkanne	350 g
Schokolade "Lindt" Hauchdünn Dunkel		0	schwarze Schachtel	180 g
Schokolade "Lindt" Piccoli (Surfin Dunkle Schokoladen-Couverture)		7610400068918 493931	Beutel	2.5 kg

Duty free

Hauchdünn (Milch) Orange	m		Schachtel	200 g
--------------------------	---	--	-----------	-------

Duty free Airports

Schokolade "Excellence" 85% Cocoa Dunkel "SwissThins"			weiss/schwarze Schachtel	200 g
Schokolade "Lindt" Dark SwissPremium Chocolate		7610400013840	Tafel	300 g
Schokolade "SwissThins" (Hauchdünn dunkel)		0	goldene Schachtel	200 g

Schokoladepulver/Kakao

Diverse

Kraft Jacobs Suchard

Schokoladepulver "suchard express"			Nachfüllbeutel	1 kg
Schokoladepulver "suchard express"			Portionenbeutel	14.5 g
Schokoladepulver "suchard express"			Dose	400 g
Schokoladepulver "suchard express"			Dose	800 g

Migros

Migros

Kakaopulver "Pâtissier"		7613312262153 1027.326	Dose	200 g
Schokoladepulver "Pâtissier"		7613269262039 1027.324	Dose	400 g

Reformhäuser

Morga

Soja-Choc (Morga)			Dose	600 g
-------------------	--	--	------	-------

Soja-Choc (Morga)		Nachfüllbeutel	600 g
Sojamalt "plus" (Morga)		Dose	400 g
Sojamalt "plus" (Morga)		Nachfüllbeutel	400 g
Sojamalt (Morga)		Nachfüllbeutel	1 kg
Sojamalt (Morga)		Dose	400 g
Sojamalt (Morga)		Nachfüllbeutel	400 g

Diverse

Wander AG

Schokoladenpulver "Caotina" noir (Wander)		Beutel	15 g
Schokoladenpulver "Caotina" noir (Wander)	7612100802298	Dose	500 g
Schokoladenpulver "Caotina" original (Wander)		Beutel	1 kg
Schokoladenpulver "Caotina" original (Wander)		Beutel	15 g
Schokoladenpulver "Caotina" original (Wander)		Dose	2 kg
Schokoladenpulver "Caotina" original (Wander)	7612100801307	Dose	500 g
Schokoladenpulver "Caotina" original (Wander)	7612100801338	Beutel	750 g

Senf Thomy

Thomy

Thomy Senf (mild)	7610100031106	Tube	100 g
Thomy Senf (mild)		Bidon	11 kg
Thomy Senf (mild)		Portionentuben	12 g
Thomy Senf (mild)	7610100031403	Tube	200 g
Thomy Senf (mild)		Trinkglas	210 g
Thomy Senf (mild)	7610100031274	Tube	300 g
Thomy Senf (mild)		Bidon	5 kg

Sirup Migros

Migros

Seba Aproz

Alpenkräuter-Sirup Bio	7617500197012 1215.021	Pet	0.5 l
Frucht sirup Beeren	7613312265116 1215.060	Pet	75 cl
Frucht sirup Blutorange	7613269355977 1215.066	Pet	75 cl
<i>z. T. aus Israel (Maaser / Schmitto)</i>			
Frucht sirup Cassis	7613312265178 1215.065	Pet	75 cl
Frucht sirup Erdbeer	7613312265154 1215.063	Pet	75 cl
Frucht sirup Himbeer	7613312265246 1215.070	Pet	1,5 l
Frucht sirup Himbeer	7613312265123 1215.061	Pet	75 cl
Frucht sirup Pfirsich	7613312265215 1215.068	Pet	75 cl
Frucht sirup Pink Grapefruit	7613269355991 1215.069	Pet	75 cl
<i>Israel. Produkt - Maaser/Schmitto</i>			
Frucht sirup Zitrone	7613312265147 1215.062	Pet	75 cl
Himbeer Sirup Zero	☺ 7617500197005 1215.090	Pet	75 cl
Holunderblüten-Sirup Bio	7617500197005 1215.020	Pet	0.5 l

MBudget Beerensirup	☺ 0 1215.079	Pet	1.5 l
Sirup Beeren	☺ 0 1215.071	Pet	1.5 l
Sirup Zitrone	☺ 0 1215.073	Pet	1.5 l

Snacks

Coop, Diverse

Roland

Bretzel Pearls Dinkel-Classic "Roland"	7610058216495	Beutel	160 g
<i>Pas Palter. Vorsicht: Nicht die Snack Pearls welche Milch enthalten!</i>			
Bretzel Pearls Dinkel-Saaten "Roland"	7610058216518	Beutel	160 g
<i>Pas Palter. Vorsicht: Nicht die Snack Pearls welche Milch enthalten!</i>			

Diverse

Roland Snack Pearls	m 7610058204379	Plastikbeutel	100 g
---------------------	-----------------	---------------	-------

Coop, Denner, Diverse

Zweifel

Zweifel Snacketti Paprika Shells	7610095147004	Beutel	225 g
Zweifel Snacketti Paprika Shells	7610095125002	Beutel	27 g
Zweifel Snacketti Paprika Shells		Beutel	75 g

Diverse

Zweifel „Filu“ Original	7610095113603	Beutel	75 g
Zweifel „Filu“ Paprika	7610095113504	Beutel	75 g
Zweifel Snacketti Salted Hearts	7610095122001	Beutel	75 g

Migros

Zweifel Snacketti Paprika Shells	1019.509	Beutel	75 g
----------------------------------	----------	--------	------

Soja Produkte

Aldi

Sabo

Bio Soja fein "Justveg!"		Folienbeutel	200 g
<i>!Nur wenn unten am Beutel: Produktion: Schweiz</i>			
Bio Soja Granulat "Justveg!"		Folienbeutel	200 g
<i>!Nur wenn unten am Beutel: Produktion: Schweiz</i>			
Bio Soja grob "Justveg!"		Folienbeutel	200 g
<i>!Nur wenn unten am Beutel: Produktion: Schweiz</i>			

CCA (Saviva, Transgourmet, Pistor

Soja-Gehacktes	7611690313047	Folie	1 kg
Soja-Geschnetzeltes	7611690313054	Folie	750 g

Soyana

"Soyana" BioSoya-Gehacktes	7610612000171	Folienbeutel	200 g
"Soyana" BioSoya-Klöße	7610612000195	Folienbeutel	200 g
Bio-Soya-Gehacktes	7610612000218	Sack	5 kg
Bio-Soya-Klöße	7610612000225	Sack	5 kg

Soja-"Milch"

Reformhäuser, Apoth.

Alpro

PROVAMEL Soya Drink (ohne Zucker)		Tetra Brik	1 l
PROVAMEL Soya Drink Choco		Tetra Brik	0.25 l
PROVAMEL Soya Drink mit Calcium		Tetra Brik	1 l

Soyana

"Soyana" Swiss Soya Drink bio Cappuccino	7610612010255	Kartonverpackung	0.5 l
--	---------------	------------------	-------

"Soyana" Swiss Soya Drink bio Choco	7610612010224	Kartonverpackung	0.5 l
"Soyana" Swiss Soya Drink bio Indian Chai	7610612010262	Kartonverpackung	0.5 l
"Soyana" Swiss Soya Drink bio Mandeln	7610612010293	Kartonverpackung	0.5 l
"Soyana" Swiss Soya Drink bio Mandeln	7610612010095	Kartonverpackung	1 l
"Soyana" Swiss Soya Drink bio Natur	7610612010217	Kartonverpackung	0.5 l
"Soyana" Swiss Soya Drink bio Natur	7610612010019	Kartonverpackung	1 l
"Soyana" Swiss Soya Drink bio Original	7610612010200	Kartonverpackung	0.5 l
"Soyana" Swiss Soya Drink bio Original	7610612010002	Kartonverpackung	1 l
"Soyana" Swiss Soya Drink bio Original Plus Calcium	7610612010040	Kartonverpackung	1 l
"Soyana" Swiss Soya Drink bio Vanille	7610612010231	Kartonverpackung	0.5 l

Spirituosen

1. Wein und Traubensaft sind nur erlaubt, wenn sie unter Aufsicht stehen. Daher sind Brandy, Cognac, Grappa, Port, Sherry, Wermut und desgleichen ebenfalls nur unter Aufsicht erlaubt, da sie auf Basis von Wein hergestellt werden.
2. Rum: Heller Rum ohne Gewürze ist erlaubt. Dunkler Rum, sowie Rum mit Kräutern ist nur mit Hechscher erlaubt.
3. Wodka: Alle unaromatisierten Wodkas sind erlaubt. Unaromatisiert sind die "distilled from grain" und "pure grain" Wodkas. Die aufgelistete Wodkas wurden speziell überprüft.

Diverse

Baileys

Hechscher: LBD

Baileys Original, Haselnuss und Coffee

m

Beefeater

Gin

Bols

Advocaat

Campari

Bitter

Coop, Marinello

Dettling

Kirsch Dettling "Extra"

Glasflasche 35 cl

nur noch wenn OU Hechscher!!

Kirsch Dettling "Réserve"

7640107734007 Glasflasche 50 cl

nur noch wenn OU Hechscher!!

Kirsch Dettling "Réserve" (Kirschwasser)

Glasflasche 50 cl

nur noch wenn OU Hechscher!!

Kirsch Dettling "Superieur Vieux"

7640107736001 Glasflasche 50 cl

nur noch wenn OU Hechscher!!

Kirsch Dettling Baschimeiri

7640107730184 Glasflasche 35 cl

nur noch wenn OU Hechscher!!

Kirsch Dettling Bio Kirsch

7640107732522 Glasflasche 35 cl

nur noch wenn OU Hechscher!!

Kirsch Dettling Brenzerkirsch

7640107732683 Glasflasche 35 cl

nur noch wenn OU Hechscher!!

Dettling, Div.

Kirsch Dettling Cuvée Schwarze Bergkirsche

Glasflasche 10 cl

nur noch wenn OU Hechscher!!

Kirsch Dettling Cuvée Schwarze Bergkirsche <i>nur noch wenn OU Hechscher!!</i>	7640107732027	Glasflasche	35 cl
Kirsch Dettling Holzfassgereift <i>nur noch wenn OU Hechscher!!</i>		Glasflasche	10 cl
Kirsch Dettling Holzfassgereift <i>nur noch wenn OU Hechscher!!</i>	7640107732041	Glasflasche	35 cl
Kirsch Dettling Kirschenlikör <i>nur noch wenn OU Hechscher!!</i>	7640107732843	Glasflasche	10 cl
Kirsch Dettling Kirschenlikör <i>nur noch wenn OU Hechscher!!</i>	7640107732546	Glasflasche	35 cl
Kirsch Dettling Kirschenlikör <i>nur noch wenn OU Hechscher!!</i>	7640107732768	Glasflasche	50 cl
Kirsch Dettling Lauerzer <i>nur noch wenn OU Hechscher!!</i>	7640107730269	Glasflasche	35 cl
Kirsch Dettling Réserve <i>nur noch wenn OU Hechscher!!</i>		Glasflasche	10 cl
Kirsch Dettling Steinweichsel <i>nur noch wenn OU Hechscher!!</i>	7640107730306	Glasflasche	35 cl
Kirsch Dettling Weichsel <i>nur noch wenn OU Hechscher!!</i>	7640107730160	Glasflasche	35 cl
Kirsch Dettling Wildkirsche <i>nur noch wenn OU Hechscher!!</i>		Glasflasche	10 cl
Kirsch Dettling ZopfKirsche <i>nur noch wenn OU Hechscher!!</i>	7640107730283	Glasflasche	35 cl

St. Annahof, Placette, Jelmoli

Kirsch Dettling "Langstieler" <i>nur noch wenn OU Hechscher!!</i>	7640107730245	Glasflasche	35 cl
Kirsch Dettling "Wildkirsche" <i>nur noch wenn OU Hechscher!!</i>	7640107730221	Glasflasche	35 cl
Kirsch Dettling "Wildkirsche" <i>nur noch wenn OU Hechscher!!</i>	7640107730221	Glasflasche	35 cl

Coop, Div.

Lateltin

Kirsch Berghof		Glasflasche	200 ml, 500 ml, 750 ml
----------------	--	-------------	------------------------

Nur diejenigen mit Hechscher-Logo des Manchester Beth-Din, siehe Etikette auf Rückseite. Ab ca. März 2001 werden diese Gebindegrößen für die ganze Schweiz nur noch mit Hechscher produziert.

Diverse

Malibu

Hechscher: LBD

Coconut

Pimm's

No 1 Cup

Tia Maria

Dark

Underberg AG

Kräuterbitter Underberg		Portionenflasche	20 ml
-------------------------	--	------------------	-------

<Not Assigned>

Hechscher: Nisenholz Y.

Spirituosen

Diverse

Hechscher: LBD

Tequila

Alle weissen/silver Tequila mit dem Vermerk 100% Agave sind erlaubt.

P. Ullrich, Diverse

Hechscher: BDP .

Absolut Vodka:

alle Absolut-Vodka-Produkte, sowohl die unaromatisierten, als die aromatisierten

Hechscher: LBD

Bacardi Rum: Oro / Gold, 8 aÃ±os

Hechscher: OU

Canadian Iceberg Vodka

Cruzan Estate Dark Rum

Cruzan Estate Light Rum

Disaronno Amaretto Liquer

Hechscher: LBD

Drambuie

Hechscher: BDP .

Finlandia Vodka, nature

Hechscher: OU

Frangelico

Moskovskaya Imported Russian Vodka

Hechscher: BDP .

Rum: La Mauny, Duquesne, J. Bailly und alle anderen Marken

nur wenn destilliert und abgefÃ¼llt in Martinique, Guadeloupe, La RÃ©union oder Porto Rico

Hechscher: BDP, LBD

Wodka Smirnoff Red, Black and Blue

produziert und abgefÃ¼llt in Italien Achtung: Smirnoff Ice und sonstige aromatisierte Smirnoff-Vodka-Produkte sind nur unter Aufsicht erlaubt.

Hechscher: BDP .

Wodka Stolichnaya nature und Aroma Ohranj, Razberi, Vaniiil

Tee-Instant Migros

Migros

Hunziker

Fencheltee	7610167636214 1070.560	Dose	200 g
------------	---------------------------	------	-------

Achtung: nicht der kÃ¼nstlich gesÃ¼sste!

KrÃ¤utertee	7610167655017 1070.500	Dose	300 g
-------------	---------------------------	------	-------

Tee-Instant Ricola

Diverse

Ricola

"Nach dem Essen Tee"-Instant		Dose	200 g
GrÃ¼ntee Instant		Dose	200 g
Gut' Nacht-Tee Instant	76107184	Dose	200 g
KrÃ¤uter-Tee Instant	76107856	Dose	200 g
Zitronenmelissentee mit KrÃ¤utern Instant	76107368	Dose	200 g

Teig

Migros

Jowa Gossau

"Anna's Best" Pastateig	7613269211129 1150.760	Plastikfolie	250 g
-------------------------	---------------------------	--------------	-------

geeignet fÃ¼r Ravioli , Teigwaren

Teigwaren Ami

maxi, Diverse

Ami

Ami HÃ¶rnli grob		Plastikfolie	500 g
------------------	--	--------------	-------

Ami Hörnli mittel		Plastikfolie	500 g
Ami Nudeln extra breit 18 mm		Plastikfolie	500 g
Ami Nudeln schmal 4 mm		Plastikfolie	500 g
Ami Spaghetti		Plastikfolie	500 g
Ami Spätzli		Plastikfolie	500 g
Ami Spiralen		Plastikfolie	500 g

Teigwaren Bschüssig

Diverse

Pasta Premium Frauenfeld

Bschüssig (Suppeneinlagen) Buchstaben		Plastikfolie	250 g
Bschüssig (Suppeneinlagen) Fideli		Plastikfolie	250 g
Bschüssig (Suppeneinlagen) Sternli		Papierwickel	250 g
Bschüssig Hörnli grob		Papierwickel	500 g
Bschüssig Hörnli mittel		Papierwickel	500 g
Bschüssig Krawättli		Plastikfolie	500 g
Bschüssig Maccheroni		Papierwickel	500 g
Bschüssig Müscheli		Papierwickel	500 g
Bschüssig Nudeln 8 mm		Papierwickel	500 g
Bschüssig Nudeln schmal		Papierwickel	500 g
Bschüssig Premium Pappardelle (3 Ei)		Schachtel	250 g
Bschüssig Premium Tagliatelle (3 Ei)		Schachtel	250 g
Bschüssig Spaghetti		Plastikfolie	500 g
Bschüssig Spätzli		Papierwickel	500 g
Bschüssig Spiralen		Papierwickel	500 g
Bschüssig UrDinkel Hörnli grob	7640120096373	Plastikfolie	500 g
Bschüssig UrDinkel Spiralen	7640120096397	Plastikfolie	500 g
Bschüssig Urschweizer Äpler Magronen		Plastikfolie	500 g
Bschüssig Urschweizer Edelweissli		Plastikfolie	500 g
Bschüssig Urschweizer Gletscher Hütli		Plastikfolie	500 g
Bschüssig Urschweizer Schwinger Hörnli		Plastikfolie	500 g
Lasagne Blätter	7640120090500	Schachtel	500 g

Teigwaren Coop

Coop

Pasta Gala, Morges

Bio Naturaplan Chinesische Nüdeli	7610849861088	Plastikfolie	500 g
-----------------------------------	---------------	--------------	-------

Pasta Premium Frauenfeld

Bio Naturaplan Hörnli	7610849861200	Plastikfolie	500 g
Bio Naturaplan Nudeln	7610849861086	Plastikfolie	500 g
Bio Naturaplan Penne Rigate	7610849861064	Plastikfolie	500 g
Bio Naturaplan Spaghetti	7610849861026	Plastikfolie	500 g
Bio Naturaplan Spaghetti (mit Ei)	7610849861248	Plastikfolie	500 g
Bio Naturaplan Spiralen	7610849861262	Plastikfolie	500 g

Pasta Simona

Fideli (Suppeneinlagen) 3-Eier Qualité&Prix	7610801001132	Plastikfolie	400 g
Suppenbuchstaben "Jamadu"(Suppeneinlagen)	7610801001064	Plastikfolie	500 g

Teigwaren Denner

Denner

Jowa Buchs / Leuenberger

"Leuenberger" Pappardelle	7616700227710	Folie rot	500g
---------------------------	---------------	-----------	------

Pasta Premium Frauenfeld

Hörnli (3 Eier)	7610029031058	Plastikfolie	500 g
Napoli Fusilli	7610029153231	Plastikfolie	1 kg
Napoli Hörnli	7610029009453	Plastikfolie	1 kg

Napoli Penne	7610029118513	Plastikfolie	1 kg
Napoli Spaghetti	7610029009651	Plastikfolie	1 kg
Nüdeli (3 Eier)	7610029031256	Plastikfolie	500 g
Nudeln (3 Eier)	7610029012958	Plastikfolie	500 g
Spaghetti (3 Ei)	7610029031454	Plastikfolie	500 g

Teigwaren Ernst

Grossverteiler

Ernst

"Napoli" extra kochfest Hörnli mittel		Karton	10 kg
"Napoli" extra kochfest Penne rigate		Karton	10 kg
"Napoli" extra kochfest Spaghetti 24 cm / 1. 8 mm		Karton	10 kg
"Napoli" Lumaconi		Karton	10 kg
extra kochfest Aelpler Maccaroni		Karton	10 kg
extra kochfest Hörnli mittel		Karton	10 kg
extra kochfest Nudeln gestreckt 24 / 2. 5		Karton	5 kg, 10 kg
extra kochfest Nudeln gestreckt 24 / 4		Karton	10 kg

Diverse

Pasta Premium Frauenfeld

Lasagne	7640120094775	Schachtel	500 g
---------	---------------	-----------	-------

Achtung: Die Grosspackungen werden an einem andere Ort hergestellt!

Grossverteiler

"Napoli" extra kochfest Nudeln gestreckt 4 mm		Karton	10 kg
"Napoli" extra kochfest Spiralen		Karton	10 kg
Ernst "Napoli" (Suppeneinlagen) Sternli			2 kg
Ernst "Napoli" Penne rigate		Karton	5 kg, 10 kg
Ernst "Napoli" Spaghetti 24 cm/1,8 mm		Karton	5 kg, 10 kg
Ernst "Napoli" Spiralen		Karton	10 kg
Ernst "Napoli" (Suppeneinlagen) Buchstaben			2 kg
Ernst "Napoli" (Suppeneinlagen) Fideli			1 kg
Ernst Hörnli fein		Karton	10 kg
Ernst Hörnli fein		Karton	5 kg
Ernst Hörnli grob		Karton	10 kg
Ernst Hörnli mittel		Karton	5 kg, 10 kg
Ernst Jägernudeln		Karton	10 kg
Ernst Nudeln gestreckt 24 /2,5		Karton	5 kg, 10 kg
Ernst Nudeln gestreckt 24 /4,0		Karton	10 kg
Ernst Nudeln gestreckt 24 /4,0		Karton	5 kg
Ernst Nudeln gestreut 6 mm		Karton	10 kg
Ernst Spaghetti 24 cm/1,8 mm		Karton	10 kg
Ernst Spaghettini 24/1. 5		Karton	10 kg
Ernst Spätzli		Karton	10 kg
Ernst Spezialitäten Krawättli		Karton	10 kg
Ernst Spezialitäten Müscheli		Karton	10 kg
Ernst Spezialitäten Nouillettes		Karton	5kg, 10 kg
Ernst Spezialitäten Pappardelle18mm		Karton	5kg, 10 kg
Ernst Spezialitäten Tagliatelle gew. 6mm		Karton	5kg, 10 kg
Ernst Spezialitäten Tagliolini 2mm		Karton	10 kg
Ernst Spiralen		Karton	10 kg
Ernst Urschweizer Aelplermagronen		Karton	5 kg, 10kg
Ernst Urschweizer Edelweiss		Karton	5 kg
Ernst Urschweizer Gletscherhütli		Karton	10kg
Ernst Urschweizer Schwingerhörnli		Karton	5 kg, 10kg
Ernst Zöpfli		Karton	10 kg
extra kochfest Spaghetti 24/1. 8		Karton	5 kg, 10 kg

extra kochfest Spaghetti 50/1. 8	Karton	10 kg
----------------------------------	--------	-------

Teigwaren Ernst Professional

Spar, Volg, Div.

Ernst Professional Aelplermagronen (3 Ei) kochfest	Plastikfolie	500 g
Ernst Professional Hörnli grob (3 Ei) kochfest	Plastikfolie	500 g
Ernst Professional Penne rigate (3 Ei) kochfest	Plastikfolie	500 g
Ernst Professional Spaghetti (3 Ei) kochfest	Plastikfolie	500 g
Ernst Professional Spiralen (3 Ei) kochfest	Plastikfolie	500 g

Teigwaren glutenfrei

Migros

Andriani

Hörnli "aha" Glutenfreie Teigwaren	1041.682	Folie	500 g
Penne "aha" Glutenfreie Teigwaren	7613312208742 1041.683	Folie	500 g
Spaghetti "aha" Glutenfreie Teigwaren	7613312208687 1041.681	Folie	500 g

Leuenberger Huttwil

Lasagne "aha" Glutenfreie Teigwaren	7613312176603 1041.680	Folie	250 g
-------------------------------------	---------------------------	-------	-------

Teigwaren La Chinoise

Diverse

Pasta Premium Frauenfeld

La Chinoise Hörnli fine		Plastikfolie	600 g
La Chinoise Hörnli Royale		Plastikfolie	500 g
La Chinoise Lampions		Plastikfolie	500 g
La Chinoise Nitchines 2mm		Plastikfolie	500 g
La Chinoise Nitchines 6mm		Plastikfolie	500 g
La Chinoise Nüdeli	7610849861088	Plastikfolie	500 g
La Chinoise Nudeln extrabreit 18mm		Plastikfolie	500 g
La Chinoise Papillons		Plastikfolie	500 g
La Chinoise Spaghetтини		Plastikfolie	500 g

Teigwaren Migros

Migros

Jowa Buchs

"Tradition" (Limited Edition) Casarecce	7613312305959 1040.663	Folie	500 g
"Tradition" (Limited Edition) Fiorelli	7613312262283 1040.660	Folie	500 g
"Tradition" (Limited Edition) Lasagnette	7613312262269 1040.659	Folie	500 g
"Tradition" 5-Korn Quadri	7613312257005 1041.151	Folie	500 g
"Tradition" Gnocchi UrDinkel	0 1041.459	Folie	500 g
"Tradition" Pappardelle 16mm echtgewalzt 4 Eierteigwaren	7613312009932 1040.643	Folie	500 g
"Tradition" Pappardelle Safran echtgewalzt	7613312009895 1040.603	Folie	500 g
"Tradition" Tagliatelle 6mm echtgewalzt 4 Eierteigwaren	7613312009871 1040.654	Folie	500 g
"Tradition" Tagliatelle Tricolore 6mm echtgewalzt 4 Eierteigwaren	7613312009918 1040.645	Folie	500 g
"Tradition" Taglierini 3mm echtgewalzt	7613312009956 1040.604	Folie	500 g

Bio chinesische Nouillettes	7613312322598 1040.641	Plastikfolie	500 g
Bio Cornettes kämpfen	7613312322611 1041.643	Plastikfolie	500 g
Bio Linguine	7613312322550 1041.641	Plastikfolie	500 g
BIO Penne (Vollkorn)	7613269373452 1041.329	Plastikfolie	500 g
BIO Penne mit Quinoa	7613312026601 1041.555	Plastikfolie	500 g
BIO Spiralen	7613269373438 1041.328	Plastikfolie	500 g
Bio Tagliatelle	7613312322635 1040.644	Plastikfolie	500 g
M-Budget Fusilli	0 1041.021	Folie	900 g
M-Classic Hörnli Extra	7613312077993 1040.553	Plastikfolie (rot)	500 g
M-Classic Hörnli gross	7613312074749 1040.487	Plastikfolie (rot)	1 kg
M-Classic Hörnli gross	7613312033562 1040.484	Plastikfolie	750 g
M-Classic Penne	7613312074763 1040.488	Plastikfolie (rot)	1 kg
M-Classic Penne	7613312033586 1040.485	Plastikfolie	750 g
M-Classic Spaghetti	7613312044742 1040.486	Plastikfolie	1. 125 kg
M-Classic Spiral Nüdeli	7613312033548 1040.483	Plastikfolie	750 g
M-Classic Trivelli	7613312074787 1040.489	Plastikfolie (rot)	1 kg
M-Classic Trivelli	7613269333623 1040.502	Plastikfolie (rot)	500 g

Migros Baden AG, Rolle VD, Breitenrain BE, Surseepark LU, Limmatplatz ZH

Bio-Federschnäbel	7616700277111 1041.684		füllen
Bio-Federschnäbel mit Quinoa	7616700277104 1041.686		füllen
Bio-Spiralen	7616700277098 1040.546		füllen
Bio-Spiralen	7616700277128 1041.685		füllen
Organische dünne Cornettes	7616700277081 1040.545		füllen

Migros

Jowa Buchs / Leuenberger

Aelpler-Magronen Terrasuisse	7616700151817 1040.150	Plastikfolie	500 g
BIO Vollkorn Spaghettini	7613312319260 1041.325	Plastikfolie	500 g
Hörnli fein Bio	7616700032567 1040.544	Plastikfolie	500 g
Hörnli UrDinkel Terrasuisse	7610145608547 1041.474	Plastikfolie	500 g
M- Budget Penne	7613269182023 1041.016	Plastikfolie	1000 g
M- Classic Fusilli	7616700190618 1041.413	Plastikfolie	500 g

M- Classic Penne	0 1041.414	Plastikfolie	500 g
M-Budget Hörnli	7613269182085 1041.019	Plastikfolie	1 kg
M-Budget Spaghetti	7613269182009 1041.020	Plastikfolie	1 kg
M-Classic (Suppeneinlagen) Pasta ABC	7610145407560 1040.756	Plastikfolie (rot)	500 g
M-Classic 5-Eier Nudeln	7610145404712 1040.471	Plastikfolie (rot)	500 g
M-Classic 5-Eier Spiraloni	7610145414728 1040.472	Plastikfolie (rot)	500 g
M-Classic Aelpler Magronen	7610145407454 1040.745	Plastikfolie (rot)	500 g
M-Classic Chinesen-Nudeln	7616700016079 1040.491	Plastikfolie (rot)	500 g
M-Classic Denti d'Elefante	7616700015393 1041.441	Plastikfolie (blau)	750 g
M-Classic Fideli	7610145405610 1040.561	Plastikfolie (rot)	500 g
M-Classic Hausmachernudeln	0 1040.451	Plastikfolie (rot)	500 g
M-Classic Hausmachernudeln extrabreit	7610145404613 1040.461	Plastikfolie (rot)	500 g
M-Classic Hörnli	7616700014884 1040.551	Plastikfolie (rot)	500 g
M-Classic Hörnli gross	7616700018738 1040.552	Plastikfolie (rot)	500 g
M-Classic Krausnudeln	7616700014815 1040.521	Plastikfolie (rot)	500 g
M-Classic Krawättli	7610145406112 1040.611	Plastikfolie (rot)	500 g
M-Classic Müscheli	7616700015331 1041.431	Plastikfolie (blau)	750 g
M-Classic Penne	7616700014976 1040.631	Plastikfolie (rot)	500 g
M-Classic Schnäggli	7616700014914 1040.571	Plastikfolie (rot)	500 g
M-Classic Spaghetti 1,8 mm	7616700015270 1041.411	Plastikfolie (blau)	750 g
M-Classic Spaghetti 1,8 mm	7616700014709 1040.411	Plastikfolie (rot)	750 g
M-Classic Spaghettini 1,5 mm	7616700014730 1040.421	Plastikfolie (rot)	750 g
M-Classic Spätzli	7616700014938 1040.581	Plastikfolie (rot)	500 g
M-Classic Spiral-Nüdeli	0 1040.481	Plastikfolie (rot)	500 g
Spaghetti Bio	7613269373513 1040.444	Plastikfolie	500 g
Spiralen Bio	7613269373490 1040.443	Plastikfolie	500 g
Urdinkel Tagliatelle Terrasuisse	7616700115512 1041.475	Plastikfolie	500 g
Migros Ost-CH			
Pasta Premium Frauenfeld			
Ernst professional UrDinkel Hörnli	7640120097158 1041.598	Plastikfolie	500 g
Ernst professional UrDinkel Müscheli	7640120099770 1041.596	Plastikfolie	500 g

Ernst professional UrDinkel Spaghetti	7640120096267 1041.593	Plastikfolie	500 g
Ernst professional UrDinkel Spiralen	7640120096243 1041.592	Plastikfolie	500 g

Teigwaren Morga

Reformhaus

Morga

Bio Soja-Vollkorn Fideli		Plastikfolie	250 g
Bio Soja-Vollkorn Hörnli		Plastikfolie	500 g
Bio Soja-Vollkorn Krausnudeln		Plastikfolie	500 g
Bio Soja-Vollkorn Maccaroni		Plastikfolie	500 g
Bio Soja-Vollkorn Nudeln 10mm		Plastikfolie	250 g
Bio Soja-Vollkorn Nudeln 2mm		Plastikfolie	250 g
Bio Soja-Vollkorn Spaghetti		Plastikfolie	500 g
Bio Soja-Vollkorn Spiralen		Plastikfolie	500 g
Bio Soja-Vollkorn Walznudeln		Plastikfolie	350 g
Dinkel Soja-Vollkorn Hörnli bio		Plastikfolie	500 g
Dinkel Soja-Vollkorn Maccaroni bio		Plastikfolie	500 g
Dinkel Soja-Vollkorn Spaghetti bio		Plastikfolie	500 g

Diverse

Pasta Premium Frauenfeld

Bio Soja Vollkorn Lasagne	7610491040329	Schachtel	500 g
---------------------------	---------------	-----------	-------

Teigwaren Spar

Spar

Jowa Buchs / Leuenberger

“Spar” Hörnli mittel 3- Eier Teigwaren (Caruettes)		Folie	500 g
--	--	-------	-------

Pasta Premium

“Spar” China Nudeln (3- Eier Teigwaren)	7610253585037	Folie	500 g
“Spar” Hörnli grob 3- Eier Teigwaren	7610253394622	Folie	500 g
“Spar” Hörnli mittel 3- Eier Teigwaren	7610253394608	Folie	500 g
“Spar” Nudeln 4 mm (3- Eier Teigwaren)	7610253394561	Folie	500 g
“Spar” Nudeln 8 mm (3- Eier Teigwaren)	7610253394585	Folie	500 g
“Spar” Spaghetti 1. 8 mm (3- Eier Teigwaren)	7610253394646	Folie	500 g
“Spar” Spätzli (3- Eier Teigwaren)	7610253394547	Folie	500 g
“Spar” Spiralen (3- Eier Teigwaren)	7610253394523	Folie	500 g

Teigwaren Trattoria

Diverse

Pasta Premium Frauenfeld

Napoli Cornetti		Plastikfolie	500 g
Napoli Lumaconi		Plastikfolie	500 g
Napoli Penne Rigate		Plastikfolie	500 g
Napoli Rigatini		Plastikfolie	500 g
Napoli Spaghetti		Plastikfolie	500 g

Teigwaren/Frischteigwaren Diverse

Coop

Hilcona

Naturaplan Bio Betty Bossi Tagliatelle	7610807061963	Schale	300 g
--	---------------	--------	-------

nur nature, hergestellt durch Lizenznehmer Hilcona (siehe Etikette auf Packungsrückseite)
Die «Prix Garantie»Tagliatelle (Frischteigwaren) zu 500 g sind nicht erlaubt!

Tofu

Migros

Conserves Estavayer

Soja Tofu (Nature) (BIO, aha)	0 1309.177		250 g
-------------------------------	---------------	--	-------

Tomatenpüree Hero (Parmadoro)

Diverse

Hero

Parmadoro Tomatenextrakt (zweifach konzentriert)		Dose	140 g
Parmadoro Tomatenextrakt (zweifach konzentriert)		Dose	435 g
Parmadoro Tomatenextrakt (zweifach konzentriert)		Dose	70 g
Parmadoro Tomatenextrakt (zweifach konzentriert)		Dose	850 g
Parmadoro Tomatenpüree (dreifach konzentriert)		Tube	200 g

Grossverteiler

Parmadoro Tomatenextrakt (zweifach konzentriert)		Dose	4460 g
--	--	------	--------

Tomatenpüree Thomy

Diverse

Thomy

Tomatenpüree Thomy	0	Tube	300 g
--------------------	---	------	-------

Topping

Migros

Schweizer Getränk Obermeilen

Caramel	7613269349549 1027.126	Plastikfläschli	250 g
Erdbeer	7610382664023 1027.112	Plastikfläschli	250 g
Topping Schokolade	7610382664016 1027.110	Plastikfläschli	250 g

Vanillinzucker / Vanillezucker

Midor AG

Vanillezucker "Patissier"	76242151 1027.052	Beutel	à 10 g
---------------------------	----------------------	--------	--------

Coop / Diverse

Wander AG

"DAWA" Vanillinzucker		Beutel	12 g
-----------------------	--	--------	------

Grossverteiler

"DAWA" Vanillinzucker		Dose	1 kg
-----------------------	--	------	------

Würze

Achtung, Verwechslungsgefahr: Teriyakisauce von Kikkoman ist nicht erlaubt

Coop, Div.

Cenovis Rheinfelden

Cenovis (flüssig)		Plastikfläschli	125 g
-------------------	--	-----------------	-------

Coop

Kikkoman

Kikkoman Soja Sauce	8715035110502	Pet	500 ml
---------------------	---------------	-----	--------

Coop, Div.

Kikkoman Soja Sauce	8715035110205	Glasflasche	150 ml
Kikkoman Soja Sauce	8715035110304	Glasflasche	250 ml

Diverse

Kikkoman Soja Sauce	8715035110809	Pet	1 l
Kikkoman Soja Sauce		Portionenbeutel	10 ml

Howeg, Scana

Kikkoman Soja Sauce		Box	5 l, 20 l
---------------------	--	-----	-----------

Migros

Kikkoman Soja Sauce	8715035110809 1585.177	Pet	1 l
Kikkoman Soja Sauce	8715035110106 1585.178	Glasflasche	150 ml
Kikkoman Soja Sauce	8715035110502 1585.179	Pet	500 ml

Würze / Kräutersalz

Diverse

Bioforce

"Herbamare" (Bioforce)		Dose	1 kg
"Herbamare" (Bioforce)		Dose	125 g
"Herbamare" (Bioforce)		Dose	250 g
"Herbamare" Diet (Diätsalz)		Dose	125 g
"Herbamare" Spicy		Dose	125 g
"Herbamare" Spicy		Dose	250 g
Herbamare (rot - "Trocomare") (Bioforce)		Dose	1 kg
Herbamare (rot - "Trocomare") (Bioforce)		Dose	125 g
Herbamare (rot - "Trocomare") (Bioforce)		Dose	250 g

Coop

Sunray

Kräutersalz bio naturaplan	7610809107409	Glas	190 g
----------------------------	---------------	------	-------

Würzpasten/Nährhefen

Diverse

Cenovis Vitamin-Hefe AG

Cenovis Streichwürze		Eimer	1 kg
Cenovis Streichwürze		Dose	200 g
Cenovis Streichwürze	76159183	Tube grün	70 g
Cenovis Streichwürze rein pflanzlich ohne Salz		Tube blau	70 g

Migros

"Actilife " Vitamin Bierhefe	7613312140505 5222.001	Beutel	200 g
------------------------------	---------------------------	--------	-------

Zahnpasten

Obwohl der Gebrauch von Zahnpasten generell unbedenklich ist, wurden folgende Zahnpasten kontrolliert

Diverse

Colgate Palmolive

Colgate Caries Protection	8718951179707	Tube	75 ml
Colgate Deep Clean	8718951104501	Schachtel (Tube)	75 ml
Colgate Dentagard Original	8714789560335	Tube	100 ml
Colgate Fresh Gel	8714789825847	Tube	125 ml
Colgate Gum Health	8718951210332	Schachtel (Tube)	75 ml
Colgate Kinder 6+	8718951119222	Tube	50 ml
Colgate Sensation White	5720000057754	Tube	75 ml
Colgate Smiles kids 0-5	8714769587147	Tube	50 ml
Colgate Total Max Fresh Cooling Crystals	8714789432410	Tube	75 ml
Colgate Total Max White White Crystals	8714789472096	Tube	75 ml
Colgate Total Original	8714789560212	Tube	100 ml
Colgate Total Original	871478	Tube	20 ml
Colgate Total Original	8718951226890	Tube	20 ml
Colgate Total Whitening	871895104563	Tube	75 ml

Elmex Kariesschutz Professional	8714789935690	Schachtel (Tube)	75 ml
Elmex Sensitive Professional	7610108047239	Schachtel (Tube)	75 ml
Elmex Sensitive Professional Repair&Prevent	8718951080041	Schachtel (Tube)	75 ml
Elmex Sensitive Professional Sanftes Weiss	7610108053919	Schachtel (Tube)	75 ml
Meridol Parodont Expert	8718951115446	Schachtel (Tube)	75 ml
Gaba Schweiz/Colgate Polen			
Elmex (Homöopathie-verträgliche Zahnpaste ohne Menthol und Pfefferminzöl)	4007965015557	Tube	75 ml
Elmex (Kariesschutz mit Aminfluorid)	7610108024513	Tube	75 ml
Elmex Junior 6 - 12 Jahre (mit Aminfluorid)	7610108082001	Tube	75 ml
Elmex Kinderzahnpasta (mit Aminfluorid)	7610108056446	Tube	75 ml
Elmex sensitive plus	7610108024612	Tube	75 ml
meridol (Balsam für Ihr Zahnfleisch)	7610108052813	Tube	75 ml

Zucker/Süsstoffe

Coop

Coop Nahrungsmittel

Puderzucker		Dose	250 g
Puderzucker	7613331303936	Stehbeutel	500 g

Migros

Div. Inland/Ausland

Fruchtzucker	7613269251033 1020.370	Plastikbeutel	250 g
Puderzucker	7610200010193 1020.059	Dose	250 g
Puderzucker	7610200010209 1020.060	Beutel	500 g

Diverse, Lidl, Volg

Schweizer Zucker AG

Puderzucker „Aarberg“	7610278000515	Papierbeutel	500 g
-----------------------	---------------	--------------	-------

Zuckeraustauschstoffe

Migros

Sanaro

Sucorine (Cyclamat und Saccharin)	7613312212110 1020.337	Dose rot	1300 St.
<i>Achtung: Blaues Sucorine nicht erlaubt!</i>			
Sucorine (Cyclamat und Saccharin)	7613312212097 1020.338	Dispenser rot	220 St.
<i>Achtung: Blaues Sucorine nicht erlaubt!</i>			
Sucorine Cyclamat (flüssig)	7613312212059 1020.336	Flasche rot	200 ml
Sucorine Stevia Pulver	1020.369	Stehbeutel grün	250 g
Sucorine Stevia Tabletten	7613312217665 1020.368	Dose	220 St.
Sucorine Süsspulver (Cyclamat und Saccharin)	7613312212073 1020.335	Dose rot	100 g

Diverse

Sanaro SA, Vouvry

(Hermes) Stevia sweet Crystal Sticks (ohne Kalorien)	7610211024202	Sticks	2 g
Assugrin Das Original		Portionenbeutel	2 Tabletten

Assugrin Das Original	7610211012407		300 Tabletten
Assugrin Das Original		Nachfüllbeutel	300 Tabletten
Assugrin Das Original	7610211512303	Dispenser	650 Tabletten
Assugrin flüssig	7610211022703	Flasche	200 ml
Assugrin flüssig		Flasche	500 ml
Assugrin Gold		Portionenbeutel	2 Tabletten
Assugrin Gold	7610211018621	Nachfüllbeutel	250 Tabletten
Assugrin Gold	7610211016504	Dispenser	300 Tabletten
Assugrin Süsspulver		Glas	90 g
Hermes Stevia sweet	7610211024004	Dispenser	200 Tabletten
Hermes Stevia sweet Crystal (ohne Kalorien)	7610211088105	Stehbeutel	250 g
Hermes Stevia sweet mit Agavensirup (flüssig)	7610211158501	Flasche	125 ml
Hermesetas		Box	2500 Tabletten
Hermesetas mini sweeteners		Dispenser	1200 Tabletten
Hermesetas mini sweeteners		Dispenser	400 Tabletten

Coop

Hechscher: Levinger .
Sucramide

Pfauen, Coop grössere Filialen, Globus, Manor

Hechscher: Kalcheim, Prague
Canderel Pulver
Nur Pulver, nicht Tabletten!

IGB

Abwaschmittel

Migros

Hechscher: Charlop
Glanz
Für Geschirrspüler
Handymatic
Für Geschirrspüler

PE-Flasche

Aloe Vera Vitactiv Yogurt

Migros

Aloe Vera Vitactiv Yogurt	m	2050.020	Becher	180 g
---------------------------	---	----------	--------	-------

Babynahrung

Elsa

Milupa "Le Petit " (Joghurt -Banane, Birne, Aprikose)	m	2053.800	Becher	300 g
---	---	----------	--------	-------

Bifidus- Drink

Migros

Erdbeer	m	2045.403	Becher	6x 65ml
Mango	m	2045.405	Becher	500 ml
Mokka	m	2045.404	Becher	500 ml
Multivitamin	m	2045.402	Becher	6x 65ml
Orange/ Karrote	m	2045.401	Becher	6x 65ml

Vanille m 2045.408 Becher 6x 65ml

Biotta-Säfte

Diverse

Biotta

Hechscher: Levinger .

Orangensaft

11. 1010: Rav Levinger hat mit Biotta keinen Kontakt mehr

Biscuits

Pat Palter

Lu

Hechscher: BDP .

LU Barquettes Aprikose

LU Barquettes Erdbeere

3017760038409

120 g

LU Barquettes Himbeere

LU Honigkuchen: Prosper nature Vandamme

LU veritables petit beurre

m

LU veritables petit beurre mit Chocolate Chips

m

Coop, Globus

Pepperidge Farm

Hechscher: OU-D .

Pepperidge Farm

m

Nur mit "OU-D"-Hechscher.

Coop, Globus, Migros

Walkers

Walkers

m 0

Nur mit "OU-D"-Hechscher.

Jakobs Basler Leckerly

Hechscher: Rab. M. Baumel

Jakob's Basler Leckerly

Beutel

Nur mit Hechscher der IGB

Jakob's Honig Leckerly

Beutel

Nur mit Hechscher der IGB

Jakob's Mandel Leckerly

Beutel

Nur mit Hechscher der IGB

Jakob's Schoggi Leckerly

m

Beutel

nur mit Hechscher der IGB

Nespresso Shop

Hechscher: Levinger .

Nespresso Amaretti

Box

120 g

Bretzel

Diverse

Roland

Roland Bretzeli Classic

m 7610058008007

Plastikschachtel

100 g

Roland Bretzeli Sesam

m 7610058008656

Plastikschachtel

100 g

Brot Basel Bäckerei Krebs

Bäckerei Krebs

Bäckerei Krebs

Hechscher: Rosenbaum

Ballaststoffbrot

Bängeli, dunkel

200 g

Basler Brot, dunkel	200g, 500g, 1kg
Basler Brot, halbweiss	200g, 500g, 1kg
Berches (Challot), (lang oder rund, Sesam, Mohn oder ohne)	diverse
<i>nur auf Bestellung</i>	
Brotweggli gross/klein	
Burespezialbrot, rund / lang	200 g, 420 g, 850 g
Bürli dunkel	
Bürli halbweiss	
Flockenbrot	200 g, 400 g
Flockenweggli	
Flûte	
Formenbrot (gross, klein, rund)	
Grahamtoast (gross, klein, rund)	
Grahamweggli	
Grahmbrot	
Knorpelbrot dunkel	420 g
Knorpelbrot dunkel lang	500 g
Kürbiskernenbrot	
Mohnweggli klein, gross	
Nussbrot	
Nussweggli	
Pariserbrot	
Pariserli	
Parisette	
Roggen-Weizenbrot	200g, 500g, 1kg
Salzweggli	
Schlumbi	
Sesamweggli	
Sojaweggli	
Sonnenblumenkernenbrot	
Sonnenblumenkernenweggli	
Tessinerbrot	
Zürcherbrot	200g, 500g, 1kg

Brot Basel Bäckerei KULT

Koscherzertifikat vom Rabbinat der IGB, gilt für die Filialen Riehentorstrasse 18, 4058 Basel, und Elsässerstrasse 43, 4056 Basel.

Kürzel auf den Preisschildern:

PI - Pat Jisrael (ohne Angabe: Pat Palter)

B - mit Butter (Chem'a Stam), ohne Milch

BM - mit Butter und Milch (Chalaw Stam)

Bäckerei KULT

Bäckerei KULT

Hechscher: Rab. M. Baumel

Bagel Nature

Pat Palter

Baguette Traditionelle

Beret Traditionelle

Burger Bun

m

Butterweggli

m

Café Schnecke

m

Croissant aux Amandes	m
Dinkel-Schoggibrötli	
Dinkeltaler	
Focaccia Nature/Olive/Tomate	
Früchtetasche	m
Gipfeli	m
Halbweissbrot	
Hot Dog Brötli	
Laugengipfeli	m
Mama Malz	
Muffin Rhabarber-Sesam	
Nuss-Schoggi-Schnägg	m
Pain au Chocolat	m
Pain au Chocolat aux Amandes	m
Pain au Raisin	m
Rhabarber-Erdbeer-Wirbel	m
Rhy Korn	
Rhybolle Ruch	
Roggenbrot	
Saures Zebra	
Schoggi Pain - Banane	m
<i>saisonal</i>	
Schoggi Pain - Birne	m
<i>saisonal</i>	
Schoggiweggli	m
Silserliknopf	m
Streuselkuchen	m
Urdinkel-Cranberry-Aprikose-Haselnuss-Brötli	
Vollrhy	
Wasserbrot	
Zimtschnecke	m
Zopf	m
Zuckerweggli	m

Brotaufstrich

Diverse

Ferrero

Hechscher: LBD

Nutella

m 0

Migros beider Basel

Jonny's Hummus

Hechscher: Moshe Baumel

Jonny's handgemachter Hummus

250g

null

Jonny's handgemachter Hummus ohne Knoblauch

250g

Jonny's handgemachter Hummus Tomaten und Oliven

250g

Brotspezialitäten, langhaltbar

Koscherzertifikat vom Rabbinat der IGB. Alle Brote sind Pat Palter (nicht Pat Israel).

Coop

Holle

Hechscher: Rab. M. Baumel

Bio 4-Kornbrot "naturaplan"

7611654643425

250 g

Bio Dinkel & Curcuma "Karma"

7613413180233

250 g

Bio Dinkelbrot "naturaplan"	7610845387773 7610845387773	300 g
Bio Pumpernickel "naturaplan"	7610809113691 7610809113691	250 g
Bio Roggenbrot mit Leinsamen "naturaplan"	7611654643449 7611654643449	300 g
Bio Sonnenblumenbrot "naturaplan"	7610809113707 7610809113707	500 g
Multigrain & Chia "Karma"	7613356464872	250 g
Roggenbrot mit Leinsamen "demeter"	7613413180271 7613413180271	300 g

Manor

4-Kornbrot mit Roggen, Weizen, Hirse und Hafer	2099466302023	500 g
Dinkelbrot mit Dinkelflocken	2099466302269	500 g
Haferkernenbrot	2099466302061	250 g
Kornbrot	2099466302054	200 g
Leinsamenbrot	2099466302115	300 g
Pumpernickel aus Roggenschrot	2099466302030	250 g
Roggenbrot	2099466302122	250 g
Sonnenblumenkernenbrot	2099466302016	500 g
Toastbrot	m 2099466302078	145 g
Toastbrot mit Vollkornmehl	m 2099466302191	250 g
Vergipan HOLLE	7610169002512	250 g

Migros

Basler Münsterbrot Roggenvollkornbrot mit Leinsamen	7613269592044	300 g
Dinkelbrot	7613404016169	430 g
Pumpernickel	7613404016039	270 g
Roggenschrotbrot	7613404015889	400 g
Steinofen Roggenvollkornbrot rund	7613404016183 1113.614	500 g

Butter

Nur reine Schweizer Vorzugsbutter ist erlaubt. Käsereibutter, Kochbutter, eingesottene Butter mit ev. Sirtenrahmbutteranteilen sind verboten. Insbesondere sind die folgenden Produkte, mit Zulassungscode 2411 oder 2437 im Ovale, kontrolliert worden.

Denner, Div.

Crema

"Crema" Bio Butter	m	Mödeli	200 g
"Crema" Bio Butter	m	Karton (48x15g)	450 g

Nur die Bio! auf ID Nr. 2409 im Ovale achten!

Coop, Div.

Emmi

Emmi Butter	m	Mödeli	200 g
<i>Auf ID Nr. 2411 im Ovale achten!</i>			
Emmi Butter Portionen	m	Schachtel	100x10g
<i>Auf ID Nr. 2411 im Ovale achten!</i>			
Emmi Butter Portionen	m	Schachtel	96x10g
Floralp Butter	m	Mödeli	1 kg
<i>Auf ID Nr. 2411 im Ovale achten!</i>			
Floralp Butter	m	7612300010158	Mödeli 100 g
Floralp Butter	m	7612300011223	Becher 100 g
Floralp Butter	m		Becher 100 g
Floralp Butter	m	7612300010165	Mödeli 200 g
Floralp Butter	m	7612300010189	Becher 200 g
Floralp Butter Portionen	m		Schachtel 100x10g

Auf ID Nr. 2411 im Ovalekreis achten!

Floralp Butter Portionen	m	Schachtel	48x20g
Floralp Butter Portionen	m	Schachtel	50x20g
Floralp Butter Portionen	m	Schachtel	96x10g

Aldi/Lidl ganze CH

Fuchs

Floralp Vorzugsbutter	m	Mödeli	200 g
-----------------------	---	--------	-------

Auf ID Nr. 2437 im Ovalekreis achten!

Div. Ost-CH

Fuchs Vorzugsbutter	m	Mödeli	100 g
---------------------	---	--------	-------

Auf ID Nr. 2437 im Ovalekreis achten!

Fuchs Vorzugsbutter	m	Mödeli	200 g
Fuchs Vorzugsbutter Portionen	m	Schachtel	100x10g

Auf ID Nr. 2437 im Ovalekreis achten!

Fuchs Vorzugsbutter Portionen	m	Schachtel	50x20g
-------------------------------	---	-----------	--------

Migros Ost-CH

Ostschweizer Vorzugsbutter	m	Mödeli	150 g
----------------------------	---	--------	-------

Auf ID Nr. 2437 im Ovalekreis achten!

Cerealien

Diverse

Bio-Familia AG

Hechscher: Levinger .

familia Bio Birchermüesli Original	7610023002795		575 g
familia Knusper Crunch	7610023050727	Beutel	750 g

Kellogg's

Kellogs Special K classic	m	Schachtel	500 g
Kellogs Special K red fruit	m	Schachtel	300 g

Migros

Kellogs Special K classic	m	1042.275	Schachtel	500 g
Kellogs Special K red fruit	m	5050083123573	Schachtel	375 g
		1042.279		

Diverse

Nestlé

Hechscher: BDP .

Fitness Fruit				
Fitness nature				
Golden Graham Crunch				
Nesquick Cereals		3387390124118		500 g

auf milchiger Ausrüstung hergestellt

Zwicky

Hechscher: Levinger .

- Birchermüesli
- Früchtemüesli
- Frühstück Bio
- Frutifort
- Hartweizengriess
- Hirsenflocken
- Hirsenflocken Kollath
- Hirsengriess
- Kleiemüesli
- Maisgriess
- Naturkostmüesli
- Naturkostmüesli Kollath

Nussmüsli
 Sojaflocken Kollath
 Spezial Müsli
 Tropical Müesli
 Weizenflocken
 Weizenkeimflocken

Coop

Country Flakes Cereal Flakes Choco Lover «Qualité&Prix »	m	7627534373092	Beutel	425 g
--	---	---------------	--------	-------

Migros

Choco Cereal Flakes «M-Classic»	m	7613312288443	Beutel	600 g
	☺	1042.739		

Cerealien Kellogg's (m)

Diverse

Kellogg's

Special K Choco Noir	m	5050083210044	Schachtel	375 g
----------------------	---	---------------	-----------	-------

Couscous

Ferrero

Hechscher: BDP .

Ferrero Couscous

Regia Couscous

Tipiak Couscous

3165440007358	Portionenbeutel
---------------	-----------------

in Beuteln

ohne Zutaten von Fleisch, Gemüse, Kräutern, Gewürze

Tipiak Couscous

3165440007082	Beutel
---------------	--------

ohne Zutaten von Fleisch, Gemüse, Kräutern, Gewürze

Crème /Pudding

Nestlé

Stalden-Crème CHOCO-LAIT

m	7610100023583	Dose	500 g
---	---------------	------	-------

Stalden-Crème CHOCOLAT

m	7610100022890	Dose	500 g
---	---------------	------	-------

Crème Dessert

Migros

Elsa

M-Classic Caramel

m	7613404122556	Becher	4x125 g
	2053.325		(500 g)

M-Classic Caramel

m	7613404122624	Becher	500 g
	2053.326		

M-Classic Chocolat

m	7613404122600	Becher	500 g
	2053.319		

M-Classic Schokolade

m	7613404122280	Becher	4x125 g
	2053.320		(500 g)

M-Classic Vanille

m	7613404122563	Becher	4x125 g
	2053.324		(500 g)

M-Classic Vanille

m	7613404122648	Becher	500 g
	2053.318		

Crème du Confiseur

Crème Brûlée

m	2053.316	Becher	400 g
---	----------	--------	-------

Milchschokolade

m	2053.315	Becher	400 g
---	----------	--------	-------

Vanille

m	2053.314	Becher	400 g
---	----------	--------	-------

Dessert-Crème

Reformhaus, Diverse

Alpro

Hechscher: Shomre Hadas Antwerp

Provamel Bio dessert coco soya choco

5411188080190

125 g

Diverse

Danone

Hechscher: BDP .

Danette: Caramel m

Danette: Espresso m

Danao Apfel/Exotische Früchte m

Danao Orange/Ananas m

Danao Orange/Mango m

Danao Pfirsich/Aprikose m

Dessertprodukte

Migros

Elsa

„Dessert Tradition“ Birne-Schokolade	m	7613269857198 2053.032	Becher	175 g
„Dessert Tradition“ Chocolat au lait	m	7613269381433 2053.031	Becher	175 g
„Dessert Tradition“ Chocolat au lait	m	7613269461432 2053.343	Becher	4 x 175 g
„Dessert Tradition“ Crème Café	m	7613269307761 2053.030	Becher	175 g
„Dessert Tradition“ Crème Caramel	m	7616600710480 2053.028	Becher	175 g
„Dessert Tradition“ Crème Caramel	m	7613404115879 2053.342	Becher	4 x 175 g
„Dessert Tradition“ Crème Vanille	m	7616600710473 2053.027	Becher	175 g
„Dessert Tradition“ Crème Vanille	m	7613269462231 2053.341	Becher	4 x 175 g
„Sélection“ Crème Caramel fleur de sel	m	7613269878575 2053.459	Becher	2 x 100 g
„Sélection“ Crème Chocolat	m	7613269729761 2053.454	Becher	2 x 100 g
Crème Brûlée	m	2053.411	Schachtel	2x100 g
Mousse Chocolat	m	0 2053.433	Becher	75 g

Dörr- und Hülsenfrüchte

Rosinen können mit unerlaubtem Fett beschmiert sein.

Türkische Rosinen werden mit erlaubtem Öl beschmiert.

Hechscher: Nisenholz Y.

Dummy

Null

Fischkonserven

Diverse

Hechscher: Rabbiner der Einheitsgemeinden

Thonkonserven

Dose

alle in den Supermärkten erhältlichen Thunfischkonserven in Wasser oder pflanzlichem Öl ohne weitere Zusätze ausser Salz sind erlaubt

Hechscher: Levinger .

Salm in Wasser

Besondere Vorsicht bei Ersatzprodukten wie Lachsersatz - ist meist verbotener Fisch.

Sardellen in reinem Olivenöl oder reinem Pflanzenöl

Die Bezeichnung "Olivenöl" und "Pflanzenöl" genügt nicht. Es muss als reines Olivenöl oder reines Pflanzenöl bezeichnet sein.

Sardinen in reinem Olivenöl oder reinem Pflanzenöl

Flan

Migros

Elsa				
M-Budget Flan Caramel	m	7613404264867 2053.721	Becher	6x125 g
Migros				
Caramel	m	7613404264898 2053.011	Becher	125 g
Chocolat	m	7613404265024 2053.010	Becher	125 g
Léger Flan Caramel	m	2053.014	Becher	125 g
Léger Flan Choco	m	2053.013	Becher	125 g
Vanille	m	7613404265000 2053.012	Becher	125 g

Frischkäse

Coop

Boursin

Hechscher: BDP für OU

Boursin nature m

auch in Portionen, nicht in der Schweiz erhältlich

Migros

Elsa

Hechscher: Nisenholz Y.

Hüttenkäse Nature m 0
2006.041 Becher 200 g

Diverse

Emmi

Hechscher: ICZ Ebel

Hüttenkäse m

Hüttenkäse von Migros oder Emmi ist erlaubt, solange er die Nummer 2408 im Ovalkreis führt.

Hirz

Hechscher: Rab. M. Baumel

Hüttenkäse m Becher 200 g

Aldi

Züger

Hechscher: Rabbiner der Einheitsgemeinden

Nature Suisse Bio Hüttenkäse laktosefrei m 7245 200g

Coop

Coop Naturaplan Bio-VK Hüttenkäse	m	7613356330238 5777442		200 g
Freefrom Hüttenkäse laktosefrei	m	7610848291039 7204		150 g
Freefrom Mascarpone laktosefrei	m	7613379901422 6028		250 g
Prix Garantie Frischkäse nature	m	7613331204806 6585		300 g
Prix Garantie Mascarpone	m	7627534374853 6757236	Plastikbeche r	500 g
Qualité&Prix Hüttenkäse	m	7610849561292 7207		110 g
Züger Hüttenkäse Duo	m	7241		200g

Diverse

Bina Mozzarella Stange sliced m 5x400g

Züger Bio Frischkäse Nature laktosefrei	m	6570		150 g
Züger Bio Hüttenkäse	m	7229		200 g
Züger Bio Hüttenkäse laktosefrei	m	7201		150g
Züger Bio Mascarpone Crème	m	6100		250g
Züger Bio Mascarpone Crème laktosefrei	m	6026		250 g
Züger Bio Mozzarella Herzen	m	5074		130g
Züger Bio-VK Hüttenkäse	m	7221		5 kg
Züger Bio-VK Mascarpone Crème	m	6027		2kg
Züger Frischkäse Nature	m	6509		1 kg
Züger Frischkäse Nature	m	6582		150 g
Züger Hüttenkäse	m	7226		1 kg
Züger Hüttenkäse	m	7213		1 kg
Züger Hüttenkäse	m	7200		200 g
Züger Hüttenkäse	m	7210		450 g
Züger Hüttenkäse	m	7220		5 kg
Züger Hüttenkäse laktosefrei	m	7214		450 g
Züger Mascarpone	m	6022		2 kg
Züger Mascarpone	m	7640101091014		250 g
Züger Mascarpone	m	6023		250 g
Züger Mascarpone	m	6025		500 g
Züger Mozzarella Kugel	m	5001		150 g
Züger Mozzarella Stange	m			1 kg

Lidl

Milbona Mischkarton Hüttenkäse	m	7422		250 g
--------------------------------	---	------	--	-------

Spar, Manor

Hechscher: Noam Hertig

Züger Frischkäse Nature	m		Plastikschale	150 g
-------------------------	---	--	---------------	-------

Auf Identitätskennzeichen CH 5767 im Ovalkreis achten

Bio Frischkäse Nature laktosefrei	m	7640101094695	Plastikschale	150 g
-----------------------------------	---	---------------	---------------	-------

Auf Identitätskennzeichen CH 5767 im Ovalkreis achten

Diverse

Hechscher: BDP .

Boursin Ail & Fines Herbes	m	3175460000017		150 g
----------------------------	---	---------------	--	-------

Knoblauch und Kräuter

auch in Portionen

Hechscher: BDP für OU

Boursin Échalotte & Ciboulette	m			
--------------------------------	---	--	--	--

Hechscher: BDP .

Boursin mit Feigen & Nüssen	m			
-----------------------------	---	--	--	--

auch in Portionen

Hechscher: BDP für OU

Boursin mit Pfeffer	m	3175460000062		150 g
---------------------	---	---------------	--	-------

auch in Portionen

Hechscher: Rabbiner der Einheitsgemeinden

Tartare Ail & Fines Herbes	m	3272770093798	Schachtel + Portionen	150 g
----------------------------	---	---------------	--------------------------	-------

Tartare Ail & Fines Herbes	m	3272770014505	Schachtel + Portionen	250 g
----------------------------	---	---------------	--------------------------	-------

Familial

Migros

Hechscher: Nisenholz Y.

Hüttenkäse Nature	m	2006.043	Becher	500 g
-------------------	---	----------	--------	-------

Gemüse tiefgekühlt

Alle gewöhnlichen Gemüse, Bohnen, Erbsen, Karotten, Mais, Pepperoni, Rhabarber, Artischockenböden (die ganzen Artischocken dürfen wegen Ungeziefer nicht gefroren genommen werden) dürfen von allen Firmen genommen werden. Insbesondere wurden geprüft:

Hechscher: Rab. M. Baumel

Gemüse tiefgekühlt

Gemüsekonserven

Nur in Europa hergestellte Gemüsekonserven in Büchsen oder Alubeuteln, welche ausser Gemüse nur noch Wasser, Kochsalz und gegebenenfalls Antioxidationsmittel wie Ascorbinsäure und/oder Säuerungsmittel wie Citronensäure enthalten sind ERLAUBT.

Nicht in Europa hergestellte Konserven sind NICHT ERLAUBT .

Diverse

Gemüsekonserven

Dose

Getränke

M Queen Cocktail sowie alle Mischungen mit Traubensäften sind verboten

Coca Cola Company

Hechscher: BDP, LBD

Coca Cola

Coca Cola Light

Coca Cola Light Lemon

Der Sirup steht unter Aufsicht des OU, die enth. Weinsäure ist ohne Bedeutung.

Coca Cola Light ohne Koffein

Coca Cola ohne Koffein

Coca Cola Zero

5449000133335

Fanta Mango und Passionsfrucht

Fanta Orange gewöhnlich und Zero

Sprite

Sprite Light und Zero

Lipton

Hechscher: LBD

Green Ice Tea Lime & Mint

Ice Tea Lemon

Ice Tea Mango

Ice Tea Peach

Schweppes

Indian Tonic Water

7610238304493

Juice Orange

Juice Pink Grapefruit

Hechscher: BDP .

Pepsi

Pepsi MAX

Hechscher: LBD

Red Bull Energy Drink

Büchse,

Flasche

Red Bull ohne Zucker

Büchse,

Flasche

Hechscher: BDP .

Seven Up

Getreideriegel

Lidl / Diverse

Hechscher: Rav Barsilay, Schleswig Holstein D

Corny Classic Dunkle Schoko

m

Schachtel Ä
6 Stk.

25 g

Corny Classic Erdbeer-Joghurt	m		Schachtel Ä 6 Stk.	25 g
Corny Classic Kokos	m		Schachtel Ä 6 Stk.	25 g
Corny Classic Nussig			Schachtel Ä 6 Stk.	25 g
Corny Classic Schoko	m		Schachtel Ä 6 Stk.	25 g
Corny Classic Schoko-Banane	m		Schachtel Ä 6 Stk.	25 g
Corny Classic Süß & Salzig Erdnuss	m		Schachtel Ä 6 Stk.	25 g
Corny Free		4011800572211	Schachtel Ä 6 Stk.	20 g
Corny Free Joghurt	m		Schachtel Ä 6 Stk.	20 g
Corny Free Kirsch-Joghurt	m		Schachtel Ä 6 Stk.	20 g
Corny Free Nuss-Nougat	m		Schachtel Ä 6 Stk.	20 g
Corny Free Schoko	m		Schachtel Ä 6 Stk.	20 g
Corny Free Weisse Schoko	m		Schachtel Ä 6 Stk.	20 g

Glacé / Sorbet

Diverse

Lusso (Unilever)

Hechscher: Koscherliste der NIK (Niederland)

Calippo Cola, 105 ml	☺		Stengel	105 ml
Calippo Lime, 105 ml	☺		Stengel	105 ml
Calippo Orange & Lemon Mini assortiert 6 Stück	☺		Stengel	80 ml
Cornetto Soft Chocolatey Packung	m ☺		Stengel	81 g
Cornetto Soft Strawberry Packung	m ☺		Stengel	81 g
Magnum Almond	m ☺		Becher	440 ml
Magnum Almond	m ☺	8000920500224	Stengel	86 g
Magnum Almond Remix	m ☺		Stengel	86 g
Magnum Classic	m ☺		Becher	440 ml
Magnum Classic	m ☺	8000920500200	Stengel	86 g
Magnum Classic's Mix Mini assortiert (Classic, Almond, White)	m ☺		Stengel	86 g
Magnum Double Caramel	m ☺		Stengel	86 g
Magnum Double Gold Caramel Billionaire	m ☺		Becher	440 ml
Magnum Double Gold Caramel Billionaire	m ☺		Stengel	86 g
Magnum Double Raspberry	m ☺		Stengel	86 g
Magnum Double Salted Caramel	m ☺		Becher	440 ml
Magnum Mini Almond	m ☺		Stengel	55 ml

Magnum Mini Almond Remix	m 😊	Stengel	55 ml
Magnum Mini Classic	m 😊	Stengel	55 ml
Magnum Mini Double Caramel	m 😊	Stengel	55 ml
Magnum Mini Double Gold Caramel Billionaire	m 😊	Stengel	55 ml
Magnum Mini Intense Dark	m 😊	Stengel	55 ml
Magnum Mini White Chocolate & Cookies	m 😊	Stengel	55 ml
Magnum Vegan Almond	m 😊	Stengel	86 g
Magnum White	m 😊	Becher	440 ml
Magnum White	m 😊 8000920500217	Stengel	86 g
Solero Exotic	m 😊	Stengel	90 ml
Twister Peek-a--Blue	m 😊	Stengel	70 ml

Mars

Hechscher: LBD-Hechscher .

Bounty	m	Einzel- und Mehrfachpackung
Mars	m	Einzel- und Mehrfachpackung
Milky Way	m	Einzel- und Mehrfachpackung
Snickers	m	Einzel- und Mehrfachpackung
Twix	m	Einzel- und Mehrfachpackung

Hechscher: Kof-K-D

Ben & Jerry's alle mit Kof-K-Hechscher m

Hechscher: OU-D .

Häagen-Dazs, alle mit OU-D Hechscher m

alle Arten ausser "Cream and Crisp" sind von der OU als kosher bezeichnet.

Glacé "i gelati"

Kioske, Div.

Midor

Red Melon	m 7617400096422	Lutscher	70 ml
Turny II	m	Lutscher	77 ml

Glacé Migros

Migros

"Bio" Kaffee	m 7613312315866 1603.306	Dose	450 ml (250 g)
"Sélection" Pure Caramel & Sel des alpes	m 7613312266151 1603.844	Dose	450 ml
"Sélection" PURE Chocolate Santo Domingo	m 7617400049756 1603.808	Dose	450 g
"Sélection" PURE Coffee Blue Mountain	m 7617400049749 1603.807	Dose	450 g

“Sélection” Pure Nocciola Piemonte	m	7613312149515 1603.842	Dose	450 ml
“Sélection” Pure Pistachio Sicilia	m	7613312149539 1603.843	Dose	450 ml
“Sélection” PURE Vanilla Bourbon Comores	m	7617400049763 1603.809	Dose	450 g
„Crème d’or“ Almond Salted Caramel	m	7613312318362 1603.324	Dose	200 ml (112 g)
bio - Vanille	m	7617400046076 1603.305	Dose	600 g
Crème d’or Crema Catalana	m	7617400050127 1603.434	Dose 750 ml	77 ml
Crème d’Or Les trois Noix	m	7613312211021 1603.601	Dose	1000 ml

Migros

Crème d’Or Chocolat Bio	m	7617400041606 1603.302	Becher	95 g
Crème d’Or Rhabarber - Vanille	m	1603.736	Dose	340 g
Crème d’Or Vanille Bio	m	1603.301	Becher	95 g
Crème d’Or Crunchy Pecan Dream	m	761312362068 ☺ 1603.692	Dose	500 ml (280 g)
Crème d’Or Almond Salted Caramel	m	761312362082 ☺ 1603.693	Dose	500 ml (280 g)
Rainbow Tropical vegan	m	7613312361818 ☺ 1605.662	Schachtel Ä 6 Stk.	420 ml (432 g)
Rainbow Tropical vegan	m	7613312361832 ☺ 1605.663	Einzellutsche r	

Heidi- Drink

Migros

Erdbeere	m	2045.556	PE-Flasche	330ml
Schokolade	m	2045.558	PE-Flasche	330ml

Joghurt

Diverse

Danone

Hechscher: LBD

Activia Dörripflaumen	m		Becher	
Activia Erdbeeren	m		Becher	
Activia natural	m		Becher	

Migros

Elsa

Aprikose	m	2050.661	Becher	400 g
Bifidus Joghurt Classic	m	7616600711371 2052.036	Becher	150 g
Bifidus Joghurt Classic	m	7616600711395 2052.038	Becher	500 g
Bifidus Joghurt Erdbeer	m	7616600711357 2052.034	Becher	150 g
Bifidus Joghurt Heidelbeere	m	7613404065044 2052.027	Becher	150 g
Bifidus Joghurt Mango	m	7616600711364 2052.035	Becher	150 g
Bifidus Joghurt Mokka	m	7613404065105 2052.026	Becher	150 g
Bifidus Joghurt Vanille	m	7613404064986 2052.029	Becher	150 g
Erdbeere	m	2050.662	Becher	400 g
M-Budget Ananas Joghurt	m	2050.445	Becher	4x180 g

M-Budget Nature Joghurt	m	7616600709736 2050.080	Becher	500 g
M-Classic Marroni	m	2050.405	Becher	180 g
Mokka	m	2050.663	Becher	400 g
Yogos nature	m	7613269872290 2050.005	Becher	180 g

Migros

Blutorangen Joghurt M-Classic	m	2050.131	Becher	180 g
Erdbeer / Ananas / Heidelbeer Joghurt M-Classic	m	2050.099	Becher	6 x 180 g
Erdbeer / Vanille Joghurt M-Classic	m	2050.460	Becher	4 x 125 g
Erdbeer Joghurt M-Classic	m	2050.090	Becher	6 x 180 g
Erdbeer Joghurt M-Classic	m	7613269488583 2050.396	Becher	8 x 180 g
Haselnuss/ Birchermüesli/ Kokosnuss Joghurt M-Classic	m	2050.098	Becher	6 x 180 g
Heidelbeer / Haselnuss Joghurt M-Classic	m	2050.461	Becher	4 x 125 g

Diverse

Toni

Toni Cappuccino	m		Glas	180 g
Toni Erdbeer/Himbeer "Pingu"	m		Glas	180 g
Toni Nature Stichfest	m		Glas	180 g

Reformhaus

Hechscher: Shomre Hadas Antwerp

Alpro Heidelbeer			Becher	
------------------	--	--	--------	--

Joghurt "Excellence"

Migros

Migros

Cappuccino	m	7613269947677 2050.197	Becher	150 g
Kirsche	m	7613269878186 2050.190	Becher	150 g

Joghurt "Heidi"

Aprikose	m	2050.121	Becher	180 g
Beeren	m	2050.126	Becher	180 g
Haselnuss	m	2050.124	Becher	180 g
Heidelbeere	m	2050.125	Becher	180 g
Himbeere	m	2050.122	Becher	180 g
Milchkaffee	m	2050.123	Becher	180 g

Joghurt "Tropic"

Mango	m	2050.480	Becher	150 g
Papaya	m	2050.483	Becher	150 g

Joghurt "Yogos"

"Yogos" mit Honig	m	22136671 2050.029	Becher	180 g
"Yogos" mit Honig	m	2050.408	Becher	4x180 g
"Yogos" mit Mandeln	m	2050.024	Becher	180 g
"Yogos" nature	m	22135926 2050.005	Becher	180 g
"Yogos" nature	m	2050.410	Becher	4x180 g
"Yogos" nature	m	7613269287124 2050.030	Becher	500 g

Joghurt Denner

Denner

Elsa

Joghurt nature stichfest	m		Becher	500 g
--------------------------	---	--	--------	-------

Yogourt Aprikosen	m		Becher	200 g
Yogourt Banane	m		Becher	200 g
Yogourt Blutorange	m		Becher	200 g
Yogourt Erdbeer	m		Becher	200 g
Yogourt Haselnuss	m		Becher	200 g
Yogourt Heidelbeeren	m		Becher	200 g
Yogourt Himbeeren	m		Becher	200 g
Yogourt Marroni	m		Becher	200 g
Yogourt Mokka stichfest	m		Becher	200 g
Yogourt Nature stichfest	m		Becher	200 g
Yogourt Schokolade stichfest	m		Becher	200 g
Yogourt Waldbeeren	m		Becher	200 g

Joghurt- Drink Léger

Migros

Migros

Aprikose	m	2045.223	PE-Flasche	500 ml
Banane	m	2045.225	PE-Flasche	500 ml
Himbeer	m	2045.224	PE-Flasche	500 ml
Mokka	m	2045.226	PE-Flasche	500 ml

Joghurt Hirz

Diverse

Hirz

Joghurt Ananas	m		Becher	180 g
Joghurt Apfel Vanille	m		Becher	180 g
Joghurt Aprikosen	m		Becher	180 g
Joghurt Banane	m		Becher	180 g
Joghurt Bananensplit	m		Becher	180 g
Joghurt Baumnuss	m		Becher	180 g
Joghurt Birchermüesli	m		Becher	180 g
Joghurt Blutorangen	m		Becher	180 g
Joghurt Choco Stichfest	m		Becher	180 g
Joghurt Cocos Choco	m		Becher	180 g
Joghurt Erdbeer	m		Becher	180 g
Joghurt Erdbeer Rhabarber	m		Becher	180 g
Joghurt Haselnuss	m		Becher	180 g
Joghurt Heidelbeer Vanille	m		Becher	180 g
Joghurt Himbeer	m		Becher	180 g
Joghurt Himbeer Vanille	m		Becher	180 g
Joghurt Kirschen	m		Becher	180 g
Joghurt Kiwi-Tropicana	m		Becher	180 g
Joghurt Limetten	m		Becher	180 g
Joghurt Limetten / Meringue, Sommer	m		Becher	180 g
Joghurt Mocca Choco	m		Becher	180 g
Joghurt Moccafé Stichfest	m		Becher	180 g
Joghurt Nature	m		Becher	500 g
Joghurt Nature Stichfest	m		Becher	180 g
Joghurt Pêche Melba	m	7610100725098	Becher	180 g
Joghurt Rhabarber Vanille	m		Becher	180 g
Joghurt Vanille Diplomate	m		Becher	180 g
Joghurt Waldbeeren	m	7610100725197	Becher	180 g
Joghurt Weisse Trauben	m		Becher	180 g
Joghurt Zitrone / Orange, Sommer	m		Becher	180 g
LC 1 Apfel / Birne	m		Becher	450 g
LC 1 Aprikosen	m		Becher	150 g

LC 1 Birchermüesli	m		Becher	150 g
LC 1 Birchermüesli	m		Becher	450 g
LC 1 Caramel	m		Becher	150 g
LC 1 Chocolat	m		Becher	150 g
LC 1 Cocos	m		Becher	150 g
LC 1 Erbeeren	m		Becher	450 g
LC 1 Erdbeeren	m		Becher	150 g
LC 1 Heidelbeeren	m		Becher	150 g
LC 1 light Aprikosen	m		Becher	150 g
LC 1 light Erdbeer	m		Becher	150 g
LC 1 light Mocca	m		Becher	150 g
LC 1 light Nature	m		Becher	150 g
LC 1 light Vanille	m		Becher	150 g
LC 1 Mocca	m		Becher	150 g
LC 1 Nature	m		Becher	150 g
LC 1 Nature	m		Becher	450 g
LC 1 Rhabarber	m		Becher	150 g
LC 1 Vanille	m		Becher	150 g
LC 1 Vanille	m		Becher	450 g
LC 1 Waldbeeren	m		Becher	450 g
LC 1 Zwetschgen	m		Becher	150 g

Joghurt Lactaform

Migros

Elsa

Dörrzwetschge	m	2050.487	Becher	4x125 g
Erdbeere	m	2050.488	Becher	4x125 g
Nature	m	2050.485	Becher	4x125 g

Joghurt Léger

Migros

Léger Joghurt Apfel/ Caramel	m	2050.324	Becher	180g
Léger Joghurt Erdbeer	m	7613269779582 2050.315	Becher	180 g
Léger Joghurt Heidelbeer	m	2050.317	Becher	180 g
Léger Joghurt Himbeer	m	2050.466	Becher	4 x 125g
Léger Joghurt Himbeer / Mango/ Pfirsich	m	2050.450	Becher	6 x 180g
Léger Joghurt Kiwi/ Pina Colada/ Erdbeer	m	2050.451	Becher	6 x 180g
Léger Joghurt Mokka stichfest	m	7613269779735 2050.321	Becher	180 g
Léger Joghurt Mokka stichfest	m	2050.452	Becher	6 x 180g
Léger Joghurt Nature stichfest	m	7613269779476 2050.011	Becher	180 g
<i>kann auch Code 22138705 haben</i>				
Léger Joghurt Orangen/ Zitrone	m	2050.322	Becher	180g
Léger Joghurt Pfirsich	m	2050.314	Becher	180g

Joghurt Migros „You“ 100 Cal

Mokka	m	7613404055977 2050.306	Becher	150 g
Pfirsich-Granatapfel	m	7613269818038 2050.334	Becher	150 g
Tropical	m	7613404169025 2050.372	Becher	150 g
Vanille	m	7613269928379 2050.323	Becher	150 g

Joghurt Migros „You“ Joghurt To Go

Erdbeere	m	7613269833970 2050.339	Beutel	100 g
Erdbeere	m	7613269833970 2050.369	Beutel	3 x100 g

Joghurt Migros Bio

Elsa

Banane	m	7613269466949 2050.218	Becher	180g
Birchermüesli	m	7616600706315 2050.505	Becher	500 g
Erdbeer	m	7610200379351 2050.237	Becher	180g
Haselnuss	m	7610200379368 2050.238	Becher	180g
Himbeere	m	7616600706285 2050.502	Becher	500 g
Kirschen	m	7616600703468 2050.242	Becher	180 g
Mokka stichfest	m	7616600711319 2050.220	Becher	180g
Schokolade stichfest	m	7616600711302 2050.219	Becher	180g
Stracciatella	m	7613269605331 2050.217	Becher	180g
Vanille	m	7613269604877 2050.216	Becher	180g
Zitrone	m	7616600708906 2050.246	Becher	180 g
Zwetschge	m	7610200379382 2050.240	Becher	180g

Migros

Nature	m	2050.014	Becher	180g
Nature	m	0 2050.501	Becher	500 g

auch 7613269779629

Zitrone Ingwer	m	7613404131558 2050.209	Becher	150g
----------------	---	---------------------------	--------	------

Joghurt Migros Bio nach griechischer Art

Himbeere	m	7613269908289 2050.248	Becher	150 g
Mandel-Honig	m	7613269908692 2050.249	Becher	150 g
Mango	m	7613404121528 2050.250	Becher	150 g

Joghurt Migros M-Classic

Ananas	m	22016072 2050.101	Becher	180 g
Ananas	m	7613404162712 2050.780	Becher	200 g
Apfel - Mango	m	7613404162651 2050.782	Becher	200 g
Bananen	m	22016096 2050.103	Becher	180 g
Belle Hélène	m	7613404162569 2050.788	Becher	200 g

Birchermüesli	m	7613404162637 2050.779	Becher	200 g
Erdbeere	m	0 2050.775	Becher	200 g
Erdbeeren	m	22016133 2050.109	Becher	180 g
Haselnuss	m	0 2050.778	Becher	200 g
Heidelbeere	m	7613404162316 2050.776	Becher	200 g
Heidelbeeren	m	22016119 2050.107	Becher	180 g
Himbeere	m	7613404162453 2050.777	Becher	200 g
Himbeeren	m	22016126 2050.108	Becher	180 g
Kokos / Schokolade	m	7613404162392 2050.783	Becher	200 g
Kokosnuss	m	7613404162354 2050.786	Becher	200 g
Mandarinen	m	22016140 2050.110	Becher	180 g
Mokka / Schokolade	m	7613404162378 2050.784	Becher	200 g
Waldbeeren	m	7613404174166 2050.800	Becher	1 kg
Zitrone	m	7613404162675 2050.781	Becher	200 g

Joghurt mit Rahm "Excellence"

Caramel	m	22140623 2050.193	Becher	150 g
Himbeer	m	2050.192	Becher	150 g
Nature	m	7616600710169 2050.185	Becher	150 g
Truffes	m	22140128 2050.195	Becher	150 g
Vanille	m	22140135 2050.196	Becher	150 g
Walderdbeere	m	7610200369994 2050.189	Becher	150 g

Joghurt Saison

Saison Joghurt Apfelstrudel	m	2050.262	Becher	180 g
Saison Joghurt Birne- Caramel	m	2050.266	Becher	180 g
Saison- Joghurt Holunderblüte	m	2050.280	Becher	180 g
Saison Joghurt Mirabellen	m	2050.267	Becher	180 g

Joghurt stichfest

Ahornsirup Joghurt stichfest M-Classic	m	2050.412	Becher	180 g
Caramel Joghurt stichfest M-Classic	m	2050.402	Becher	180 g
Joghurt stichfest Classic nature M-Classic	m	7613404162507 2050.770	Becher	180 g
Mokka Joghurt stichfest M-Classic	m	2050.401	Becher	180 g
Mokka Joghurt stichfest M-Classic	m	2050.464	Becher	4 x 125 g
Mokka Joghurt stichfest M-Classic	m	2050.399	Becher	6 x 180 g
Schokolade Joghurt stichfest M-Classic	m	2050.400	Becher	180 g
Schokolade Joghurt stichfest M-Classic	m	2050.465	Becher	4 x 125 g
Schokolade Joghurt stichfest M-Classic	m	2050.398	Becher	6 x 180 g
Vanille Joghurt stichfest M-Classic	m	2050.404	Becher	180 g
Vanille Joghurt stichfest M-Classic	m	2050.397	Becher	6 x 180 g

Joghurtersatz laktose- und glutenfrei

V-Love Vegurt Hafer Nature	m	7613404321980 2035.083	Becher	150 g
V-Love Vegurt Hafer Vanille	m	7613404413838 2035.085	Becher	150 g
<i>Auch mit Code 7613404321768</i>				
V-Love Vegurt Kichererbsen Aprikose	m	7613404377888 2035.151	Becher	150 g
<i>milchig, da auf Milchverarbeitenden Anlagen hergestellt</i>				
V-Love Vegurt Kichererbsen Erdbeere	m	7613404378243 2035.153	Becher	150 g
<i>milchig, da auf Milchverarbeitenden Anlagen hergestellt</i>				
V-Love Vegurt Kichererbsen Vanille	m	7613404378366 2035.150	Becher	150 g

Joghurtersatz Laktosefrei, Milchfrei

Migros

“AHA” Mandel Himbeere	m	7613404154151 2035.071	Becher	150 g
“AHA” Mandel Mokka	m	7613404154274 2035.072	Becher	150 g

Kaffee

Erlaubt sind alle Marken, die als reiner Kaffee bezeichnet sind.

Diverse

Hechscher: Levinger .

Franck Aroma Dose

Incarom Nescoré Dose

Nescafé, alle Sorten
mit und ohne Koffein

Nescore Glas
mit und ohne Koffein

Migros

Café Royal Kapseln Box

Delizio Kaffeekapseln Box

Nespresso Shop

Nespresso Kapseln

Hechscher: Nisenholz Y.

Kaffee

Erlaubt sind alle Marken, die als reiner Kaffee bezeichnet sind.

Kaffee-Ersatz

Diverse

Bioforce - A. Vogel

Hechscher: Levinger .

Bambu (Instant)

Bambu Filter Schachtel

Biorex

Cama

Lima

Yanno-Instant

Morga

Pionier

Phag

Neuroca

Thomi-Frank

Chicore

Reformhaus

Fini und Bio Fini

Kaugummi

Coop, Kiosk, Migros

Wrigley

Hechscher: BDP, LBD

Airwaves Kaugummi

0

Alle Aromen: Black Menthol, Cool Cassis, Chloro Menthol, Menthol Eucalyptus, Melon, Menthol Eucalyptus Mentholfrische

Hechscher: Federation

Hubba Bubba

4009900406918

Alle Aromen

Orbit Kaugummi

Alle Aromen, nur bei Produktionsort Biesheim (F), Plymouth (UK) oder Poznan (PL) unter Aufsicht von KF (Federation of Synagogues); "hergestellt in PL für Mars Schweiz" kommt aus Poznan

Orbit Pro Kaugummi

Alle Aromen, nur bei Produktionsort Biesheim (F), Plymouth (UK) oder Poznan (PL) unter Aufsicht von KF (Federation of Synagogues); "hergestellt in PL für Mars Schweiz" kommt aus Poznan

Wrigley's 5 Gum Electro (Spearmint)

Wrigley's 5 Gum Pulse (Tropicana)

Hechscher: BDP, LBD

Wrigley's Spearmint

Kleie

Diverse

Hechscher: Nisenholz Y.

Getrocknete Kleie (alle Marken)

Kokosnussmilch und Kokosprodukte

Reformhaus, Diverse

Hechscher: Shomre Hadas Antwerp

Alpro Coconut Choco Drink

Brik

Alpro Coconut Cuisine

Brik

Alpro coconut Drink with rice

Brik

Alpro coconut For Professionals

Brik

Provamel Organic Rice-Coconut Drink

Brik

Lachs geräuchert

Geräucherter Lachs nature ist erlaubt. Achten Sie darauf, dass er nicht mariniert oder gewürzt ist. Für geräucherten Lachs mit Zertifikat siehe folgende Produkte

Lachs kalt geräuchert und verpackt von Dyhrberg verfügt über ein Koscherzertifikat. Erhältlich bei Globus sowie bei Coop unter der Linie "Fine Food". Auf der Verpackung ist der Hersteller "Dyhrberg" zum Teil nicht mehr erwähnt. Der Lachs wird aber nach wie vor dort geräuchert und abgepackt.

Coop

Dyhrberg

Hechscher: Folger

Kanadalachs "Fine Food"

Mit Vermeldung an der Rückseite des Herstellers Dyhrberg.

Silberlachs Alaska "Fine Foods"

Mit Vermeldung an der Rückseite des Herstellers Dyhrberg.

Atlantik Norwegen - Zucht

Seite

0.4 - 0.7 kg

geschnitten in Traiteur-Tranchen, vac verpackt

Atlantik Norwegen - Zucht

Vac-verpackt

0.6 - 0.8 kg

In Seiten ungeschnitten pariert, F-Seite (Party Seite)

Atlantik Norwegen - Zucht

Vac-verpackt

0.9 - 1.2 kg

<i>In Seiten ungeschnitten pariert, E-Seite</i>		
Atlantik Norwegen - Zucht	Seite	0.9 - 1.3 kg
<i>geschnitten in Traiteur-Tranchen, vac verpackt</i>		
Atlantik Norwegen - Zucht	Vac-verpackt	1.2 - 1.6 kg
<i>In Seiten ungeschnitten pariert, D-Seite</i>		
Atlantik Norwegen - Zucht	Vac-verpackt	1.6 - 2.2 kg
<i>In Seiten ungeschnitten pariert, C-Seite</i>		
Atlantik Norwegen - Zucht	Schale	200/500 g
<i>geschnitten in Traiteur-Tranchen, vac verpackt</i>		
Atlantik Norwegen - Zucht	Beutel	40 - 60 g
<i>geschnitten in Traiteur-Tranchen, vac verpackt</i>		
Atlantik Norwegen - Zucht		500 g
<i>geschnitten in Traiteur-Tranchen, vac verpackt, Toastschnitten 8 cm lang</i>		
Atlantik Norwegen - Zucht	Schale	500 g
<i>geschnitten in Traiteur-Tranchen, vac verpackt</i>		
Atlantik Norwegen - Zucht	Beutel	90 - 120 g
<i>geschnitten in Traiteur-Tranchen, vac verpackt</i>		
Atlantik Norwegen Zucht	Vac-verpackt	ca. 150 g
<i>ohne Gräten, ohne Haut</i>		
Atlantik Norwegen Zucht	Vac-verpackt	ca. 300 g
<i>ohne Gräten, ohne Haut</i>		
Atlantik Norwegen Zucht	Vac-verpackt	ca. 500 g
<i>ohne Gräten, ohne Haut</i>		
Atlantik Schottland - Zucht	Seite	0.4 - 0.7 kg
<i>geschnitten in Traiteur-Tranchen, vac verpackt</i>		
Atlantik Schottland - Zucht	Vac-verpackt	0.6 - 0.8 kg
<i>In Seiten ungeschnitten pariert, F-Seite (Party Seite)</i>		
Atlantik Schottland - Zucht	Seite	0.9 - 1.2 kg
<i>geschnitten in Traiteur-Tranchen, vac verpackt</i>		
Atlantik Schottland - Zucht	Vac-verpackt	0.9 - 1.2 kg
<i>In Seiten ungeschnitten pariert, E-Seite</i>		
Atlantik Schottland - Zucht	Vac-verpackt	1.2 - 1.6 kg
<i>In Seiten ungeschnitten pariert, D-Seite</i>		
Atlantik Schottland - Zucht	Vac-verpackt	1.6 - 2.2 kg
<i>In Seiten ungeschnitten pariert, C-Seite</i>		
Atlantik Schottland - Zucht	Beutel	90 - 120 g
<i>geschnitten in Traiteur-Tranchen, vac verpackt</i>		
Atlantik Schottland Zucht	Vac-verpackt	ca. 300 g
<i>ohne Gräten, ohne Haut</i>		
Atlantik Schottland Zucht	Vac-verpackt	ca. 500 g
<i>ohne Gräten, ohne Haut</i>		
Brötlilachs I		500 g
<i>Spezialschnitte (HP II)</i>		
Brötlilachs II		250 g
<i>Spezialschnitte (Anschnitte)</i>		
Brötlilachs II		500 g
<i>Spezialschnitte (Anschnitte)</i>		
Lachsforellen / Meerforellen, Dänemark		0.4 - 0.7 kg
<i>Traiteurschnitt, vac-verpackt, #ohne Gräten, kalt geräuchert</i>		
Lachsforellen / Meerforellen, Dänemark	Seite	0.4 - 0.7 kg
<i>vac-verpackt, ohne Gräten, kalt geräuchert</i>		
Lachsforellen / Meerforellen, Dänemark	Beutel	100 - 200 g
<i>vac-verpackt, ohne Gräten, kalt geräuchert</i>		
Ostsee Bornholm - wild	Seite	0.9 - 1.2 kg
<i>vac-verpackt</i>		

Ostsee Bornholm - wild <i>In Seiten ungeschnitten pariert, D-Seiten</i>	Vac-verpackt	1. 2 -1. 6 kg
Ostsee Bornholm - wild <i>In Seiten ungeschnitten pariert, C-Seiten</i>	Vac-verpackt	1. 6 -2. 2 kg
Ostsee Bornholm - wild <i>vac-verpackt</i>	Schale	200/250 g
Ostsee Bornholm - wild <i>vac-verpackt</i>	Schale	500 g
Pazifik Alaska Königslachs - Wild <i>geschnitten in Traiteur-Tranchen, vac verpackt</i>	Seite	0. 4 - 0. 7 kg
Pazifik Alaska Königslachs - Wild <i>geschnitten in Traiteur-Tranchen, vac verpackt</i>	Seite	0. 9 - 1. 2 kg
Pazifik Alaska Königslachs - Wild <i>In Seiten ungeschnitten pariert, D-Seite</i>	Vac-verpackt	1. 2 -1. 6 kg
Pazifik Alaska Königslachs - Wild <i>geschnitten in Traiteur-Tranchen, vac verpackt</i>	Beutel	100 -200 g
Pazifik Alaska Silberlachs - Wild <i>geschnitten in Traiteur-Tranchen, vac verpackt</i>	Seite	0. 9 - 1. 2 kg
Pazifik Alaska Silberlachs - Wild <i>In Seiten ungeschnitten pariert, D-Seite</i>	Vac-verpackt	1. 2 -1. 6 kg
Pazifik Alaska Silberlachs - Wild <i>geschnitten in Traiteur-Tranchen, vac verpackt</i>	Schale	200/250 g
Pazifik Alaska Silberlachs - Wild <i>geschnitten in Traiteur-Tranchen, vac verpackt</i>	Beutel	90 -120 g
Pazifik Alaska Silberlachs Wild <i>ohne Gräten, ohne Haut</i>	Vac-verpackt	ca. 300 g
Pazifik Alaska Silberlachs Wild <i>ohne Gräten, ohne Haut</i>	Vac-verpackt	ca. 500 g
Pazifik Kanada - Wild <i>geschnitten in Traiteur-Tranchen, vac verpackt</i>	Seite	0. 4 - 0. 7 kg
Pazifik Kanada - Wild <i>In Seiten ungeschnitten pariert, F-Seite (Party Seite)</i>	Vac-verpackt	0. 6 - 0. 8 kg
Pazifik Kanada - Wild <i>geschnitten in Traiteur-Tranchen, vac verpackt</i>	Seite	0. 9 - 1. 3 kg
Pazifik Kanada - Wild <i>In Seiten ungeschnitten pariert, D-Seite</i>	Vac-verpackt	1. 2 -1. 6 kg
Pazifik Kanada - Wild <i>geschnitten in Traiteur-Tranchen, vac verpackt</i>	Schale	200/500 g
Pazifik Kanada - Wild <i>geschnitten in Traiteur-Tranchen, vac verpackt</i>	Beutel	40 - 60 g
Pazifik Kanada - Wild <i>geschnitten in Traiteur-Tranchen, vac verpackt, Toastschnitten 8 cm lang</i>		500 g
Pazifik Kanada - Wild <i>geschnitten in Traiteur-Tranchen, vac verpackt</i>	Schale	500 g
Pazifik Kanada - Wild <i>geschnitten in Traiteur-Tranchen, vac verpackt</i>	Beutel	90 -120 g
Pazifik Kanada - Wild <i>ohne Gräten, ohne Haut</i>	Vac-verpackt	ca. 500 g

<Not Assigned>

Hechscher: Levinger .
geräucherter Lach

Laktosefrei Joghurt

Migros

Migros

“Classic” Joghurt laktosefrei „aha“	m	0 2050.018	Becher	150 g
Himbeere Joghurt laktosefrei „aha“	m	7613269360773 2050.060	Becher	150 g
Mokka Joghurt laktosefrei „aha“	m	7616600708944 2050.019	Becher	150 g
Pfirsich-Aprikose Joghurt laktosefrei „aha“	m	7613404131718 2050.066	Becher	150 g
Vanille Joghurt laktosefrei „aha“	m	22140616 2050.019	Becher	150 g

Likör

vomFASS

vomFASS

Hechscher: Rabbiner der Einheitsgemeinden

Bienenfreund Honiglikör 25 % Vol.

Mandelmilch

Reformhaus, Diverse

Hechscher: Shomre Hadas Antwerp

Alpro almond drink unsweetened unroasted

5411188112709

Alpro almond drink vanilla flavour

Marroni, -püree & Vermicelles

Migros

Hechscher: Nisenholz Y.

Marroni geschält (tiefgekühlt)

7616800460017
1614.281

Beutel

Mehl/Stärke

Diverse

Knorr

Hechscher: BDP .

Maismehl, Maizena

7611100053891

alle Marken

Oetker

Hechscher: Levinger .

Weizenpuder / Stärke Epifin

Milch

Reine Kuh- Schafs- oder Ziegenmilch, Vollmilch oder Teil- oder entrahmte Milch, ohne Zutaten ist erlaubt.

Migros

Kondensmilch gezuckert

m 7610200010094
150103000000

Tube

300 g

Reine Kuh- Schafs- oder Ziegenmilch, Vollmilch oder (teil-)entrahmte ohne Zutaten

m

150 gr

Milch- und Rahmersatz

Diverse

LeHa

Hechscher: Folger

Schlagfix Schlagcrème

nur mit Hechscher von Fidelity kosher (Folger), siehe Abbildung

Milch: Spezialmilch

Migros

Elsa

Milch halbentrahmt Laktosefrei	m	7610200380265 2040.165	Brik	1 l
--------------------------------	---	---------------------------	------	-----

Milchgetränke

Diverse

Danone

Hechscher: BDP .

Actimel 0,1% Fett Classic	m	4009700074744 3705586	Fläschchen	
---------------------------	---	--------------------------	------------	--

Hechscher: LBD

Actimel Erdbeeren	m	90398087	Fläschchen	
-------------------	---	----------	------------	--

Actimel Heidelbeeren	m		Fläschchen	
----------------------	---	--	------------	--

Actimel Himbeeren	m		Fläschchen	
-------------------	---	--	------------	--

Hechscher: BDP .

Actimel Multifruit	m	90398247	Fläschchen	
--------------------	---	----------	------------	--

Mischgetränke

Migros

Elsa

"Grande Caffè" Cappuccino	m	2045.540	Becher	210 ml
---------------------------	---	----------	--------	--------

"Grande Caffè" Cappuccino	m	2045.544	Becher	3x210 ml
---------------------------	---	----------	--------	----------

"Grande Caffè" Cremoso	m	2045.541	Becher	210 ml
------------------------	---	----------	--------	--------

"Grande Caffè" Cremoso	m	2045.545	Becher	3x210 ml
------------------------	---	----------	--------	----------

"Grande Caffè" Espresso	m	2045.543	Becher	210 ml
-------------------------	---	----------	--------	--------

"Grande Caffè" Espresso	m	2045.547	Becher	3x210 ml
-------------------------	---	----------	--------	----------

"Grande Caffè" Macchiato	m	2045.542	Becher	210 ml
--------------------------	---	----------	--------	--------

"Grande Caffè" Macchiato	m	2045.546	Becher	3x210 ml
--------------------------	---	----------	--------	----------

Choco Drink	m	7613269779575 2045.002	Tetra Brik	1 l
-------------	---	---------------------------	------------	-----

Choco Drink	m	76102639 2045.004	Tetra Brik	250 ml
-------------	---	----------------------	------------	--------

Choco Drink	m	7613269780038 2045.003	Tetra Brik	500 ml
-------------	---	---------------------------	------------	--------

Choco Drink Léger	m	7613269880561 2045.020	Tetra Brik	250 ml
-------------------	---	---------------------------	------------	--------

Choco Drink Léger	m	2045.021	Tetra Brik	500 ml
-------------------	---	----------	------------	--------

Ice Coffee	m	7613269779780 2045.023	Tetra Brik	1 l
------------	---	---------------------------	------------	-----

Ice Coffee	m	22139320 2045.025	Tetra Brik	250 ml
------------	---	----------------------	------------	--------

M-Dessert "Valflora" Sauermilch 12%	m	76166600 2052.400	Becher	180 g
-------------------------------------	---	----------------------	--------	-------

M-Dessert "Valflora" Sauermilch 12%	m	22086808 2052.401	Becher	500 g
-------------------------------------	---	----------------------	--------	-------

Diverse

Toni

Toni Comella Choco-Drink	m		Tetra Brik	1/2 l
--------------------------	---	--	------------	-------

Toni Comella Choco-Drink	m		Tetra Brik	1/4 l
--------------------------	---	--	------------	-------

Toni Comella light Choco-Drink	m		Tetra Brik	1/2 l
--------------------------------	---	--	------------	-------

Toni Comella light Choco-Drink	m		Tetra Brik	1/4 l
--------------------------------	---	--	------------	-------

Mozzarella

Es sind nur Produkte mit der Nummer CH 5767 (Züger) oder CH 2408 (Emmi) im Oval erlaubt!

Die Emmi-Produkte gibt es bei Migros (Alfredo, Budget, auch laktosefrei und bio), Coop (z.T. Eigenmarke), Manor, Denner u.a.

Coop

Emmi

Hechscher: Nisenholz Y.

Mozzarella Bio, coop naturaplan	m	7610809001066	Plastikbeutel	150 g
<i>Es sind nur Produkte mit der Nr. CH 2408 im Ovalekreis erlaubt!!</i>				
Coop / Diverse				
Toni's Mozzarella Kugel	m	7610900226276	Plastikbeutel	150 g
<i>Es sind nur Produkte mit der Nr. CH 2408 im Ovalekreis erlaubt!!</i>				
Migros				
Alfredo Mozzarella, Stange	m	7613269772941 2006.097	Plastikbeutel	300 g
<i>Es sind nur Produkte mit der Nr. CH 2408 im Ovalekreis erlaubt!!</i>				
Bio Mozzarella	m	7613269772934 2006.086	Plastikbeutel	150 g
<i>Es sind nur Produkte mit der Nr. CH 2408 im Ovalekreis erlaubt!!</i>				
Mozzarella Alfredo	m	7610200011534 2006.090	Plastikbeutel	150 g
<i>Es sind nur Produkte mit der Nr. CH 2408 im Ovalekreis erlaubt!!</i>				
Mozzarella laktosefrei aha!	m	7617027909631 2006.161	Plastikbeutel	150 g
<i>Es sind nur Produkte mit der Nr. CH 2408 im Ovalekreis erlaubt!!</i>				
Aldi				
Züger				
Hechscher: Rabbiner der Einheitsgemeinden				
Aldi Bio Mozzarella Kugel Laktosefrei	m	5038		125g
Carloni Mozzarella Kugel	m	5002		3x40g
Carloni Mozzarella Stange in Lake	m	5218		300g
Nature Suisse Bio Mozzarella Mini	m	5580		175g
Coop				
Coop Naturaplan Bio-VK Mozzarella Kugel	m	5037		125 g
Coop Naturaplan Bio-VK Mozzarella Stange	m	5220		400 g
Coop Naturaplan Bio-VK Mozzarella Stange sliced	m	7611654274032 5216	Plastikverpackung	300 g
Coop Naturaplan Regio Bio-VK Mozzarella Kugel	m	5003		125 g
Freefrom Mozzarella Kugel laktosefrei	m	7610845105827 5032	Plastikbeutel	125 g
Qualité&Prix High Protein Mozzarella Kugel	m	5050		40 g
Qualité&Prix Mollini Mozzarella Bufala Kugel	m	7613356889040 5103	Plastikbeutel	150g
Qualité&Prix Mollini Mozzarella Bufala Kugel Duo	m	5105		150g
Qualité&Prix Mollini Mozzarella Kugel -60% Fett	m	5065		150 g
Qualité&Prix Mollini Mozzarella Stange Duo	m	5230		300 g
Züger Coop Naturaplan Bio-VK Mozzarella Herzen	m	5013		130 g
Züger Mozzarella Bufala	m	5108		350 g
Züger Mozzarella Bufala Kugel	m	5101		125 g
Züger Mozzarella Bufala Mini Duo	m	5114		125 g
Züger Mozzarella Herzli Duo	m	5034		130 g
Diverse				
Züger Bio Mozzarella Kugel	m	5092		100 g
Züger Bio Mozzarella Kugel Duo	m	5093		100 g
Züger Bio Mozzarella Kugel laktosefrei	m	5033		100 g
Züger Bio Mozzarella Mini	m			150g
Züger Bio Mozzarella Mini	m			500 g
Züger Bio Mozzarella Stange	m			300 g
Züger Bio Mozzarella Stange sliced	m	5215		300 g
Züger Mozzarella Bufala	m	5106		500 g
Züger Mozzarella Bufala Kugel	m	5110		125 g
Züger Mozzarella Bufala Kugel	m	5102		25g
Züger Mozzarella Bufala Mini	m	5111		125 g

Züger Mozzarella Herzli	m 5077		130 g
Züger Mozzarella Kreuzli	m 5084		130 g
Züger Mozzarella Kugel	m 5008		125 g
Züger Mozzarella Kugel	m 5000		150g
Züger Mozzarella Kugel Trio	m 5043		150 g
Züger Mozzarella Mini	m		500 g
Züger Mozzarella Mini	m		500 g
Züger Mozzarella Perlen	m		500 g
Züger Mozzarella Perlen	m		500 g
Züger Mozzarella Stange	m 5204		450 g
Züger Mozzarella Stange in Lake	m		300 g
Züger Mozzarella Stange sliced	m 5206		400 g
Züger Mozzarella Stange sliced	m		400 g

Lidl

Lovilio Mozzarella Kugel	m 5041		150 g
Lovilio Mozzarella Kugel Quattro	m 5040		150 g
Lovilio Mozzarella Stange in Lake	m 5211		300 g

Migros

Hechscher: Noam Hertig

AdR Mozzarella	m 5010	Kugel	150 g
<i>saisonal</i>			
Alfredo Più Fior di Latte Mozzarella	m 5054	Kugel	5x25 g
Alfredo Più Mozzarella di Bufala	m 5109	Kugel	5x25 g
Alfredo Più Premium Mozzarella	m 5055	Kugel	150 g
M-Bio Mozzarella	m 5222	Stange in Scheiben	300 g

saisonal

Mozzarelline aha! laktosefrei	m 5522, Migros: 2006.298	7613269807643 Beutel	160 g
-------------------------------	-----------------------------	-------------------------	-------

saisonal

You Mozzarella	m 7613404134269 2006.098	Kugel	4x40 g
----------------	-----------------------------	-------	--------

Hechscher: Rabbiner der Einheitsgemeinden

Züger Mozzarella Kugel	m 5058		150 g
------------------------	--------	--	-------

Spar, Diverse

Spar Mozzarella Bufala	m 5112		125 g
------------------------	--------	--	-------

Volg

Volg Mozzarella Stange	m 5212		450 g
------------------------	--------	--	-------

Müesli

Migros

Migros

Müesli "Classic"	m 7613404154663 2052.100	Schale	150g
------------------	-----------------------------	--------	------

Naturheilmittel

Diverse

Bio-Strath

Hechscher: Levinger .

Kräuterhefe flüssig und Tabletten		Tabletten und Tropfen	
Leber- Gallentropfen		Tropfen	
Magentropfen		Tropfen	
Rekonvaleszenztropfen		Tropfen	
Schlaf- und Nerventropfen		Tropfen	

Morga

Biogersten Pops

Oele

Olivenöl kaltgepresst: kaltgepresstes Olivenöl aller Hersteller

Reformhaus

Baumnussöl kaltgepresst	1274	Flasche	5 dl
Distelöl kaltgepresst	1273	Flasche	5 dl
Maiskeimöl kaltgepresst	3569	Flasche	5 dl
Olivenöl kaltgepresst	1271	Flasche	5 dl

Denner

Sabo

Sabo Erdnussöl (mit OU Hechscher)		Flasche	0,5 l
Sabo Erdnussöl (mit OU Hechscher)		Flasche	1 l
Sabo Schweizer Rapsöl (mit OU Hechscher)		Flasche	0,5 l, 1 l

vomFASS

vomFASS

Hechscher: Rabbiner der Einheitsgemeinden

- Aprikosenkernöl kalt gepresst Bio
- Arganöl Bio
- Avocadoöl kalt gepresst
- Chiliöl Sonnenblumenöl Bio Oleic mit natürlichen Aromen
- Erdnussöl
- Erdnussöl aus gerösteten Nüssen
- Gewurzöl Maiskeimöl mit natürl. Gewürzauszügen
- Hanföl kalt gepresst Bio
- Haselnussöl vierge aus gerösteten Nüssen
- Ingwer Sesamöl geröstetes Sesamöl mit Ingweraroma
- Kräuteröl Knoblauch Sonnenblumenöl mit natürlichem Knoblaucharoma
- Leinöl kalt gepresst Bio
- Mandelöl vierge
- Nachtkerzenöl kalt gepresst Bio
- Olivenöl Agora aus Kreta extra nativ
- Olivenöl Denocciolato extra virgin aus entkernten Oliven
- Olivenöl Don Carlos extra virgin Bio
- Olivenöl Federico aus Uruguay nativ extra
- Olivenöl mir Kräutern der Provence extra vergine
- Olivenöl mit Bärlauch
- Olivenöl mit Basilikum extra vergine
- Olivenöl mit Jalapeno extra vergine
- Olivenöl mit Knoblauch extra vergine
- Olivenöl mit limone extra vergine
- Olivenöl mit Mandarine extra vergine
- Olivenöl mit Orange Extra vergine
- Olivenöl mit Oregano extra vergine
- Olivenöl mit Peperoni extra vergine
- Olivenöl mit rosmarin extra vergine
- Olivenöl mit Steinpilzaroma extra vergine
- Olivenöl mit Tomate extra vergine
- Olivenöl mit Weisssem Trüffelaroma extra vergine
- Olivenöl mit White Grapfruit extra vergine

Olivenöl Pepone Toscana extra vergine gefiltert
 Olivenöl Santini extra vergine ungefiltert
 Pistazienkernöl vierge
 Rapsöl kalt gepresst Bio
 Schwarzkümmelöl Bio
 Sesamöl kalt gepresst Bio
 Sesamöl vierge aus gerösteter Saat Bio
 Sojaöl
 Sonnenblumenöl kalt gepresst Bio
 Steirisches Kürbiskernöl
 Walnussöl
 Walnussöl vierge aus gerösteten Nüssen
 Weizenkeimöl
 Wildrosenöl CO2 Extraction Bio
 Wildrosenöl kalt gepresst Bio
 Zedernussöl kalt gepresst Bio

Oliven.

Türkische Lebensmittelgeschäft

Marmarabirlik

Hechscher: OU

Natürliche Schwarze Oliven, S	8690103172814	Dose	800 g
-------------------------------	---------------	------	-------

Nur mit OU-Symbol auf der Dose

Panna Cotta

Migros

Elsa

Panna Cotta	m 2053.443	Becher	2x 125 g=250 g
-------------	------------	--------	----------------

Quark

Hechscher: Rab. M. Baumel

M-Budget Magerquark	m 7613404013465 2008.031	Becher	500g
M-Classic Halbfettquark	m 7610200048899 2008.016	Becher	250 g
M-Classic Magerquark	m 7610200011183 2008.02	Becher	250 g
M-Classic Rahmquark	m 7610200011527 2008.01	Becher	150 g

Diverse

Hirz

Halbfett-Quark Nature	m 7610800092469	Becher	250 g
Magerquark Nature	m	Becher	250 g
Rahmquark Nature	m	Becher	150 g

Aldi

Züger

Hechscher: Rabbiner der Einheitsgemeinden

Milfina Halbfettquark	m 4099200404073 6805		250 g
Milfina Magerquark	m 6828		250g
Milfina Rahmquark	m 6845		250g

Coop

Coop Naturaplan Bio-VK Halbfettquark	m 7610818333257 6806		250 g
Coop Naturaplan Bio-VK Magerquark	m 6820		500 g

Qualité&Prix Halbfettquark	m	7630018676527 6819	Becher	500 g
----------------------------	---	-----------------------	--------	-------

Diverse

Züger Bio Magerquark	m	6821		500 g
Züger Bio Magerquark laktosefrei	m	6807		200 g
Züger Halbfettquark	m	6822		500 g
Züger Magerquark	m	6842		500 g
Züger Magerquark laktosefrei	m	6817		500 g

Lidl

Milbona Magerquark	m	20227463 6816		250 g
Milbona Mischkarton Rahmquark & Halbfettquark	m	7415		250 g

Volg

Volg Magerquark	m	6831		500 g
-----------------	---	------	--	-------

Rahm

Kaffeeweisser oder sog. Kaffeeaufheller enthalten verbotene Zusätze und werden z.B. bei Getränkeautomaten verwendet !

Migros

Elsa

“Valflora” UHT Vollrahm 35%	m	7613269780106 2041.114	Tetra Brik	3x125ml
Kaffeerahm	m	7613269779988 2041.261	Flasche	1/2 l
Kaffeerahm	m	7613269872283 2041.260	Flasche	1/4 l
Kaffeerahm	m	7617027577014 2041.238	20 Kübeli	à12 ml
Kaffeerahm	m	2041.242	10 Kübeli	à12 ml
Kaffeerahm “Heidi”	m	2041.240	10 Kübeli	à12 ml
Sauer Halbrahm “Valflora”	m	2041.160	Becher	180 g
Sauerrahm Valflora “Crème Fraîche”	m	7616600590105 2041.410	Schale	200 g

mit Kräuter (241. 42) nicht erlaubt!

Diverse

Hirz

Hirz Halbrahm UHT	m	6384	Becher	1,8 dl
Hirz Schlagrahm UHT	m	6228	Becher	1,8 dl

Toni

Toni Kafferahm flüssig	m			
------------------------	---	--	--	--

Vermo

Vermo(Vergall) Kafferahm flüssig	m			
----------------------------------	---	--	--	--

Aldi

Züger

Hechscher: Rabbiner der Einheitsgemeinden

Milfina Crème fraiche	m	7308		200g
Milfina Saurer Halbrahm	m	7307		200g
Milfina Schmand	m	7301		200g

Coop

Prix Garantie Crème fraiche	m	7624841021159 7306		500 g
-----------------------------	---	-----------------------	--	-------

Diverse

Züger Saurer Halbrahm	m	7305		5 kg
-----------------------	---	------	--	------

Lidl

Milbona Crème fraiche	m	7302		200 g
-----------------------	---	------	--	-------

Milbona Saurer Halbrahm	m	4099200418995 7304		200 g
-------------------------	---	-----------------------	--	-------

Rahm Denner

Denner

Elsa				
Kaffeerahm (15%)	m		Flasche	250 ml
Kaffeerahm (15%)	m		Flasche	3x250 ml
Kaffeerahm (15%)	m		Tetra Brik	500 ml
Vollrahm 35%	m		Tetra Brik	250 ml
Vollrahm 35%	m		Tetra Brik	500 ml

Rahm Migros

Migros

"Valflora" UHT Vollrahm 35%	m	2041.111	Tetra Brik	1 l
"Valflora" UHT Vollrahm 35%	m	2041.130	Becher	180 ml
"Valflora" UHT Vollrahm 35%	m	7613269880585 2041.113	Tetra Brik	250 ml
"Valflora" UHT Vollrahm 35%	m	22129932 2041.112	Tetra Brik	500 ml
Doppelrahm "de la Gruyere"	m	7613269872221 2041.008	Schale	250 ml
Halbrahm (25%)	m	7610200317537 2041.501	Spraydose	250 ml
<i>das deklarierte E471 ist kosher!</i>				
Halbrahm (25%)	m	2041.522	Spraydose	250 ml
<i>Das deklarierte E 471 ist kosher</i>				
Schlagrahm (35%)	m	7613269780328 2041.500	Spraydose	250 ml
<i>mit Zucker, das deklarierte E471 ist kosher!</i>				
Schlagrahm (35%)	m	7616600704519 2041.502	Spraydose	250 ml
<i>ungezuckert, das deklarierte E471 ist kosher!</i>				
Schlagrahm (35%)	m	2041.510	Spraydosen duo	250 ml
<i>das deklarierte E471 ist kosher!</i>				

Reformprodukte

Reformhaus

Hahne

Hechscher: Levinger .

- Cornflakes
- Graupen
- Haferflocken
- Haferkerne
- Oat bran
- Roggen
- Sago
- Weizenflocken

Morga

- Haferflocken
- Honig (alle Sorten)
- Konfitüren (alle Sorten)
- Sirup (alle Sorten)
- Tee (alle Sorten)
- Teigwaren Bio Vollkorn

Reformhäuser, Spar

Zwicky

Sojaflocken

Reinigungsmittel

Coop, Diverse

Hechscher: BDP .

Ajax Frisch

Ajax Sonnenblumen

Bref

Migros

Hechscher: Charlop

Hopp

PE-Flasche

Potz

PE-Flasche

Reis-„Milch“

Reformhaus, Diverse

Alpro

Hechscher: Shomre Hadas Antwerp

Alpro rice drink Original

5411188115687

Tetra Brik

Provamel Bio Rice Cuisine

5411188124375

Tetra Brik

250 ml

Provamel Bio Rice Drink

5411188300359

Provamel Drink Bio RICE calcium

Alpro rice cuisine

Alpro rice drink Colce

Alpro rice Drink light

Ricotta

Coop, Spar, Manor, Volg

Züger

Hechscher: Noam Hertig

Züger Ricotta mit Büffelmilch

m 7640101091021

Becher in
Kartons,
acht Becher
in
Kartonschac
htel

250 g

Auf Identitätskennzeichen CH 5767 im Ovalkreis achten

Saucen

Diverse

Heinz

Hechscher: Manchester-BD

Heinz Hot Ketchup

8715700209272

Nur kosher mit Logo von Manchester Beth Din

Heinz Tomato Ketchup

8715700017006

Nur kosher mit Logo von Manchester Beth Din

Migros, Manor, Diverse

Huy Fong Foods

Hechscher: Rabbinical Council of California

Sriracha Hot Chili Sauce

Plastikflasch
e

482g, 255g

Unter Aufsicht von RCC (Rabbinical Council of California)

Diverse

McIlhenny Co.

Hechscher: BDP, LBD

Tabasco Grün

0

Hergestellt in den USA.

Tabasco Rot

0

Hergestellt in den USA.

Hechscher: Manchester-BD

Heinz Tomato Ketchup 50% Less Sugars Less Salt

5000157143020

Nur kosher mit Logo von Manchester Beth Din

Hechscher: LBD

HP BBQ Honey

Flasche

nur wenn Made in the Netherlands

HP BBQ Spicy

Flasche

nur wenn Made in the Netherlands

HP Light

Flasche

nur wenn Made in the Netherlands

HP Original

Flasche

nur wenn Made in the Netherlands

Hechscher: Manchester-BD

HP Sauce BBQ Classic

Glasflasche

nur wenn Made in the Netherlands

Schokolade

Denner

Chocolat Frey, Buchs

Branches

m

Kartonschachtel

30x27 g

Giandana

m

Tafel

100 g

Giandana noir nicht erlaubt!

Haselnuss

m

7616500011007

Tafel

100 g

Haselnuss

m

Tafel

300 g

Milch

m

Tafel

100 g

Milch

m

Tafel

300 g

Diverse

Chocolats Camille Bloch

MOUSSE LAIT 100G

m

7610008621508

Tafel

100 gr

MOUSSE NOIR 100G

m

7610008622000

Tafel

100 gr

OURS DE BERNE 100G

m

7610008021704

Tafel

100 g

RAGUSA 3X50G

m

7610008701002

Kartonschachtel

3*50g

RAGUSA 50G

m

76401121

Kartonschachtel

50 g

RAGUSA 5X25G

m

7612508711902

Kartonschachtel

5*25g

RAGUSA BLOND 100G

m

7610008005346

Tafel

100 g

RAGUSA BLOND 5X25G

m

7612508005377

Kartonschachtel

5*25g

RAGUSA CADEAU 400G

m

7610008709008

Kartonschachtel

400 gr

RAGUSA CADEAU BLOND 400G

m

7610008005384

Kartonschachtel

400 g

RAGUSA CADEAU NOIR 400G

m

7610008708506

Kartonschachtel

400 gr

RAGUSA CLASSIQUE 100G

m

7610008700807

Tafel

100 g

RAGUSA FOR FRIENDS BLOND 132G

m

7610008010012

Kartonschachtel

132 gr

RAGUSA FOR FRIENDS CLASSIQUE 132G

m

7610008009979

Kartonschachtel

132 g

RAGUSA FOR FRIENDS NOIR 132G

m

7610008009993

Kartonschachtel

132 gr

RAGUSA NOIR 100G

m

7610008760009

Tafel

100 gr

RAGUSA NOIR 5X25G	m	7612508760702	Kartonschachtel	5*25 g
SO NUTS COFFEE 120G	m	7610008061694	Beutel	120 gr
SO NUTS COFFEE 40G	m	76403019	Beutel	40 gr
SO NUTS RAGUSA CLASSIQUE 120G	m	7610008060208	Beutel	120 gr
SO NUTS RAGUSA CLASSIQUE 40G	m	76402975	Beutel	40 gr
SO NUTS TORINO LAIT 120	m	7610008061182	Beutel	120 gr
SO NUTS TORINO LAIT 40G	m	76402982	Beutel	40 gr
TORINO BLOND 34G	m	76419782		34 gr
TORINO BLOND 5X23G	m	7610008037675		5 * 23 g
TORINO CADEAU 300G	m	7610008713500	Kartonschachtel	300 g
TORINO LA PIAZZA LAIT 189G	m	7610008040316	Kartonschachtel	189 gr
TORINO LA PIAZZA NOIR 189G	m	7610008040354	Kartonschachtel	189 gr
TORINO LAIT 100G	m	7610008641001	Tafel	100 g
TORINO LAIT 23G	m	76416262		23 gr
TORINO LAIT 34G	m	76416279		34 gr
TORINO LAIT 3X46G	m	7610008715306		3*46g
TORINO LAIT 46G	m	76415272		46 gr
TORINO LAIT 5X23G	m	7610008717508		5 * 23 g
TORINO NOIR VEGAN 100G	m	7610008641506	Tafel	100 g
TORINO NOIR VEGAN 23G	m	76419232		23 gr
TORINO NOIR VEGAN 5X23G	m	7610008711506		5 * 23 g

Ferrero

Hechscher: Rav Ehrenberg, Berlin
Kinder Ueberraschung

m 40084107

Lindt & Sprüngli

Milch extra "Lindt & Sprüngli"

m 0 Tafel 100 g

Mars

Hechscher: LBD

Snickers

m 5000159461122 Beutel 50 g

Twix

m 0 Beutel Null

Schokolade CC

Scana CC

Chocolat Frey, Buchs

Mahony Lait

m 908726 Plastikeimer 2 kg ca. 160 Stk.

Schokolade Coop

Coop

Halba

"Qualité&Prix" Choco Coeurs

m Beutel 200 g

"Qualité&Prix" Katzenzüngli

m Schachtel 110 g

"Qualité&Prix" Milch

m Tafel 10 x 100 g

"Qualité&Prix" Milch

m 7610849678525 Tafel 100 g

"Qualité&Prix" Milch

m Tafel 200 g

"Qualité&Prix" Milch

m Tafel 400 g

"Qualité&Prix" Milch

m Tafel 5 x 100 g

"Qualité&Prix" Milch Extra

m Tafel 100 g

"Qualité&Prix" Milch-Nuss

m Tafel 100 g

"Qualité&Prix" Nuss

m Tafel 200 g

"Qualité&Prix" Nuss

m Tafel 400 g

"Qualité&Prix" Weiss

m Tafel 100 g

"Qualité&Prix" Weiss

m 7610849554393 Tafel 200 g

bio Chocolat au lait et aux noisettes	m	Tafel	150 g
bio naturaplan Milch	m	Tafel	100 g
bio naturaplan Milch	m	Tafel	3 x 100 g
bio naturaplan Milch-Nuss	m	Tafel	100 g
bio naturaplan Milch-Nuss	m	Tafel	3 x 100 g
Schweizer Milch-Schokolade (Touristensujet) Matterhorn	m	Tafel	300 g

Schokolade Migros

Migros

Chocolat Frey, Buchs

“Les Délices” Brownies	m	7616500645479 1002.030	Tafel	100 g
“M-Classic” Bouchées au lait	m	7616500644588 1009.800	Schachtel	200 g
“Sélection” Macadamia - Nüsse mit Milkschokolade	m	7613269196365 1013.101	Schachtel	120 g
“Suprême” Lait Trois Noix	m	7616500647725 1001.194	Tafel	200 g
„Frey“ Märchenhaus (Napolitains)	m	76165000063303 1006.330	Packung	
Branche Classic	m	7616500155886 1015.588	Verpackung	10 Stk. - 270 g
Branche Classic	m	7616500155879 1015.587	Verpackung	27 g
Branche Classic	m	1015.585	Verpackung	42 g
Branches Classic	m	7616500661707 1015.594	Beutel	200 g
Duett Noir&Lait Café	m	7616500663176 1001.484	Tafel	100 g
Giandor	m	7616500020320 1002.032	Tafel	100 g
Giandor (Kugeln)	m	1015.411	Beutel	250 g
Giandor (Kugeln)	m	7616500902756 1015.423	Beutel	750 g
Giandor 3-Pack	m	7616500023253 1002.325	Tafeln	300 g
Giandor ohne Zuckerzusatz	m	7616500671461 1002.320	Tafel	100 g
Giandor Stengel	m	7616500905283 1002.552	Stengel 6x35 g	210 g
Kuchenglasur hell	m	7613312295786 1027.094	Plastikstehbeutel	125 g
Mahony	m	7616500012417 1001.241	Schachtel	100 g
Mahony (mini) Milk	m	76165000649422 1015.129	Plastikbeutel	210 g
Mahony Orange	m	7616500635548 1001.088	Schachtel	100 g
Mahony White	m	7616500012424 1001.242	Schachtel	100 g
Milch Extra (Kugeln)	m	1015.414	Beutel	250 g
Milch extra -für Diabetiker verwendbar	m	7616500671485 1001.304	Tafel	100 g
Milkschokolade-Herzli (farbig)	m	7613312274842 1001.564	Beutel	200 g
Milkschokolade-Herzli (rot)	m	7613312274828 1001.563	Beutel	200 g
Napolitains Classics	m	7616500656178 1015.345	Plastikbeutel	750 g

Noxana (Touristsujet)	m	7616500653511 1001.426	Plastikbeutel	100 g
Noxana Blanca	m	7616500012387 1001.238		100 g
Patissier Sauce Coupe Danmark	m	7613312295779 1026.020	Plastikstehbeut eutel	125 g
Risoletto Blanco Mini	m	7616500648395 1015.067	Packung	210 g
Risoletto Classic	m	1015.036	Stengel	42 g
Risoletto Classic	m	7616500638075 1015.971	Beutel	à 42 g
Risoletto Classic 100 kcal	m	7616500648098 1015.973	Beutel	à 21 g
Risoletto Classic Minis	m	7616500648388 1015.063	Beutel	210 g
Schoggi Herzen	m	7616500633308 1015.304		27 g
Migros				
“Les Adorables” Frelitta	m	1002.041	Tafel	100 g
“Les Adorables” Mocca	m	7616500663985 1002.004	Tafel	100 g
“Les Adorables” Pistache	m	7616500663992 1002.037	Tafel	100 g
“Les Adorables” Youretta	m	1002.051	Tafel	100 g
“Les Délices” Choc o’Farm	m	7616500666733 1001.023	Tafel	100 g
“Les Délices” Crème a l’Orange	m	7616500020122 1002.012	Tafel	100 g
“Les Délices” Croquant Blanc	m	7616500903654 1001.221	Tafel	100 g
“Les Délices” Mandel Nuss	m	7616500629707 1001.295	Tafel	100 g
“Les Délices” Mandomiel	m	1001.256	Tafel	100 g
“M-Classic” Milchsokolade	m	7613269195603 1001.161		100 g
“M-Classic” Milchsokolade	m	1001.002		400 g
“Suprême” Blanc Amandes	m	7616500644427 1001.136	Schachtel	180 g
“Suprême” Cranberry	m	7616500659971 1001.178	Tafel	100 g
“Suprême” Crema Catalona	m	1001.103	Tafel	100 g
“Suprême” Lait Noisettes	m	7616500644403 1001.134	Schachtel	180 g
„Les Pralines“ Giandor	m	7616500901353 1015.380	Schachtel	150 g
Blanca	m	7616500650961 1001.411		100 g
Frione Nougat	m	7616500012608 1001.260	Tafel	100 g
Giandor (Napolitains)	m	7616500025004 1002.500	Schachtel	250 g
Giandor (Napolitains)	m	7616500025042 1002.504	Plastikbeutel	300 g
Giandor Blanc	m	7616500020139 1002.013	Tafel	100 g
<i>Nur diese Sorte- Verwechslungsgefahr!</i>				
Mahony	m	7616500013216 1001.321	Schachtel	400 g
M-Budget Milchsokolade	m	7613269195306 1001.027	Tafel	100 g

M-Budget Milkschokolade	m	7613269195429 1001.030	Tafel	400 g
M-Budget Milkschokolade mit Haselnussfüllung und Puffreis	m	7613269195368 1002.006	Tafel	100 g
M-Budget Milkschokolade mit Haselnussplittern	m	7613269195337 1001.028	Tafel	100 g
M-Budget Milkschokolade mit Haselnussplittern	m	7613269195443 1001.031	Tafel	400 g
M-Budget Schokolade Weiss	m	7613269195405 1001.300	Tafel	100 g
M-Classic Gianova	m	1002.202	Tafel	100 g
Milch (Napolitains)	m	7616500665866 1015.341	Plastikbeutel	300 g
milch extra	m	7616500012455 1001.245		100 g
milch extra	m	7616500013117 1001.311		400 g
Milch Nuss	m	7616500011007 1001.100		100 g
Milch Nuss	m	7616500010031 1001.003		400 g
Noxana	m	7616500012479 1001.247		100 g
Noxana	m	7616500013124 1001.312		400 g
Noxana- für Diabetiker verwendbar	m	7616500671492 1001.308	Tafel	100 g
Pralinor	m	7616500020344 1002.034	Tafel	100 g
Risoletto Classic	m	7616500923393 1001.105	Tafel	100 g
Splendor	m	7616500012004 1001.200	Tafel	100 g
Swiss Chocolate	m	1001.337	Tafel	100 g
Swiss Chocolate	m	1001.350	Tafel	3x100 g
Swiss Chocolate (Milchnuss-Napolitains)	m	7616500648234 1001.504	Plastikbeutel	300 g
Tourist Blanca	m	7616500012233 1001.223	Tafel	100 g

Nur diese Sorte - Verwechslungsgefahr!

Migros Aare

Bärner Schoggi	m	1001.212	Tafel	100 g
Berner Bär	m	1001.322	Packung	500 g

Schokolade Migros Schokoladestengel

Migros

Chocolat Frey, Buchs

Noxana	m	7616500015234 1001.523		35 g
--------	---	---------------------------	--	------

Migros

milch extra	m	0 1001.650		35 g
milch extra	m	7616500015227 1001.522	Stengel 6x35 g	35 g

Schokolade Migros Spezialitäten

Chocolat Frey, Buchs

Katzenzüngli	m	7616500015609 1001.560	Schachtel	125 g
--------------	---	---------------------------	-----------	-------

Swiss Chocolate Milk Chocolate, Touristensujets	m	7616500015531 1001.553	Beutel	300 g
Migros				
Croquettes	m	7616500015111 1001.511	Rollen	115 g
Schokoladestengel mit Marzipan (5 Stück)	m	0 1015.062	Plastikverpackung	200 g

Schokolade Suchard/Toblerone

Diverse

Kraft Jacobs Suchard

Toblerone	m	7614500010013	gelbe Dreieckverpackung	100 g
Toblerone	m		weisse Dreieckverpackung	100 g
Toblerone	m	76145759	gelbe Dreieckverpackung	35 g
Toblerone	m		weisse Dreieckverpackung	35 g
Toblerone	m		gelbe Dreieckverpackung	4,5 kg
Toblerone	m		gelbe Dreieckverpackung	400 g

Mondelez

Toblerone Crispy Coconut	m		.	100 g
--------------------------	---	--	---	-------

Schokoladenpulver

Diverse

Wander

ovo-drink	m		Flasche	250 ml
ovo-drink	m		Flasche	500 ml
Ovomaltine	m		Dose	1 Kg
Ovomaltine	m		Beutel	1 Kg
Ovomaltine	m		Beutel	15 g
Ovomaltine	m		Dose	2 Kg
Ovomaltine	m		Dose	500 g
Ovomaltine	m	7612100019658	Beutel	500 g

Schokoladenpulver/Kakao

Cailler von Nestlé

Hechscher: Levinger .

Cacao Cailler

Nestlé

Cailler Schokoladenpulver	m			
---------------------------	---	--	--	--

Reformhaus

Soja-Choc (Morga)			Dose	600 g
Soja-Choc (Morga)			Nachfüllbeutel	600 g
Sojamalt "plus" (Morga)			Dose	400 g
Sojamalt "plus" (Morga)			Nachfüllbeutel	400 g

Sojamalt (Morga)		Dose	400 g
Sojamalt (Morga)		Nachfüllbeutel	400 g

Schokoladenstreusel

Migros

Hechscher: Koscherliste der NIK (Niederland)

De Ruijter	m 0 1512.095	Kartonschachtel	400 g
------------	-----------------	-----------------	-------

Senf

Diverse

Hechscher: LBD

Colman's Mustard	50849833	Tube	50 g
------------------	----------	------	------

Hechscher: Levinger .

Thomy Senf (mild)		Glas	400 g, 700 g, 1 kg
-------------------	--	------	-----------------------

Grossverteiler

Thomy Senf (mild)		Bidon	4. 8 kg, 11. 5 kg
-------------------	--	-------	-------------------

Silberputzmittel

Diverse

Goddard

ausser Goddard-Long term, Brass und Copper

Silvo

Trito

Pulver, das in Wasser mit Alu-Folie reinigt

Sojadesserts

Reformhaus, Diverse

Alpro

Hechscher: Shomre Hadas Antwerp

Alpro Soya Dessert Caramel		525 g, 4x125 g	
Alpro Soya Dessert Vanille	5411188128601	Plastikverp.	125 g
Alpro Soya Dessert with coconut			
Alpro Soya Dessert with coconut		Becher	
Alpro Soya Desserts Schoko		Plastikverpackung	125 g
Provamel Soya Dessert coco choco		Becher	

Reformhäuser, Spar

PROVAMEL Soya Dessert Cappuccino bio		4x125 g	
PROVAMEL Soya Dessert Caramel bio		525 g, 4x125 g	
PROVAMEL Soya Dessert Schoko bio		525 g, 4x125 g	
PROVAMEL Soya Dessert Vanille bio		525 g, 4x125 g	

Sojagetränke

Reformhaus, Diverse

Alpro

Alpro Soya Drink Banane		3 x 0,25 l, 1 l	
Alpro Soya Drink Bio Natur	5411188115472	1 l	
Alpro Soya Drink Erdbeere		3 x 0,25 l, 1 l	
Alpro Soya Drink ohne Zucker- und Salzzusatz		1 l	
Alpro Soya Drink Schoko		3 x 0,25 l, 1 l	

Alpro Soya Drink Vanille	3 x 0,25 l, 1 l
PROVAMEL Bio Soya Drink Banane	0. 25 l
PROVAMEL Bio Soya Drink Erdbeere	0. 25
PROVAMEL Bio Soya Drink Natural	0. 5 l, 1 l
PROVAMEL Bio Soya Drink Plus Calcium	0. 25 l, 0. 5 l, 1 l
PROVAMEL Bio Soya Drink Schokolade	0. 25 l, 1 l
PROVAMEL Bio Soya Drink Vanille	0. 25 l, 1 l
Provamel Organic Special Omega 3	1 l

Reformhäuser, Spar

Alpro Soya Drink Pflirsich-Aprikose	1 l
PROVAMEL Bio Reisdrink	1 l
PROVAMEL Bio Soya Drink Tropical	0. 25 l
Alpro Soya Drink Junior	

Sojamilch Migros

Migros

Elsa

Soja Drink Calcium Bio aha	m	7616600709644 2035.113	Brik	1 l
Soja Drink Nature Bio aha	m	7616600709651 2035.112	Brik	1 l

Sojarahm

Reformhaus, Diverse

Alpro

Hechscher: Shomre Hadas Antwerp

Alpro Soya Cuisine	5411188120575	Tetra Brik	250 ml
Provamel Soya Bio Cuisine	5411188124320	.	250 ml
Alpro Soya Cuisine light		Tetra Brik	

Soya-Yoghurt

Reformhaus

Alpro Vanille	Becher
Hechscher: LBD	
Provamel nature	Becher
Provamel Vanille	Becher

Reformhaus, Diverse

Hechscher: Shomre Hadas Antwerp

Alpro Mild & Creamy Coconut	Becher
Alpro Mild & Creamy Lime-lemon	Becher
Alpro Mild & Creamy Plain Unsweetened	Becher
Alpro Mild & Creamy Pomgranate	Becher

Sushi Zutaten

Coop / Diverse

Saitaku Simply Japanese

Hechscher: Koscherliste der NIK (Niederland)

Geröstete schwarze Sesamsamen	☺	5060194790465	95 g
Geröstete weisse Sesamsamen	☺	5060194790472	95 g
Getrocknete Algenblätter	☺	5060194790052	14 g
Ingwer mit Süssungsmittel	☺	5060194790731	190 g
Japanese Style Mayo Original	☺		160 g
Mirin – Süsser Reiswein	☺	5060194790106	150 ml
Nori Snack, getrocknete Algen	☺	5060194791172	10 g
Panko Paniermehl	☺	5060194790939	150 g

Reisessig	☺ 5060194790014		150 ml
Shiro Miso Paste	☺	Plastikbecher	300 g
Sushi Rice	☺ 5060194790069		500 g
Sushi Soy Sauce	☺ 5060194790748		150 ml
Wasabi Paste mit Meerrettich	☺ 5028881117131		43 g

Tee

Allgemein sind alle Teebeutel kosher. Dies bezieht sich auf: Schwarztee, Pfefferminztee, Früchtetee, Kräutertee; aber NICHT auf unbekannte Bezeichnungen.

Delizio online shop

Hechscher: Levinger .

Delizio Tee Kapsel Ceylon Pekoe		Kartonschachtel	16 Kapseln
Delizio Tee Kapsel Peppermint		Kartonschachtel	16 Kapseln

Teigwaren

Barilla

Barilla Teigwaren

Es sind alle in Italien hergestellten Teigwaren erlaubt, nur die harten, nicht Frischteigwaren.

Barilla Teigwaren

Schachtel

Es sind nur diejenigen mit den Buchstaben A, S, F oder GG neben dem Haltbarkeitsdatum erlaubt

Coop / Diverse

Saitaku Simply Japanese

Hechscher: Koscherliste der NIK (Niederland)

Ramen Noodles	☺ 5060194791967		250 g
Soba Noodles	☺ 5060194790120		300 g

Tomatenpüree

Coop, Diverse

Cirio

Hechscher: OU

CIRIO Filetti		Dose	400 g
CIRIO Passata Rustica	8000320010088	Tetra Brik/Flasche	

Hechscher: Manchester-BD

CIRIO Polpa, gehackte Tomaten	8000320010118	Dose	400 g
-------------------------------	---------------	------	-------

Otto's, Prodega

Mutti SpA

Hechscher: A. Sermoneta

Mutti Passata	80042563	Glasflasche	700 g
Mutti Pelati (geschälte Tomaten)		Dose	400 g
Mutti Polpa fine (gehackte Tomaten)		Dose	400 g

Lidl

Nostia

Hechscher: Rav Wolff

Passierte Tomaten		Tetra Brik	500 g
-------------------	--	------------	-------

Coop

Hechscher: OU

CIRIO I sughi Rustici Arrabbiata			
CIRIO I Sughi Rustici Napoletana			
CIRIO I Sughi Rustici Olive			
CIRIO i Sughi Rustici, Basilico		Flasche	
CIRIO Pelati, geschälte Tomaten	8000320387975	Dose	400 g
CIRIO Pomodori			

CIRIO Pomodorini Cherry Tomatoes

Dose

Trockenhefe

Coop, Denner, Diverse

Oetker

Hechscher: Moshe Baumel

Hefe dr. Oetker

76400537
3031923

Alubeutel
grün

7g

E491 ist pflanzlichen Ursprungs

Würze / Kräutersalz

Naturgeschäfte in D.

Natura

Hechscher: Levinger .

Bisalz

Jodsalz

Kräutersalz

Meersalz mit Jod